

# RV-6

Immersive Surround Sound AVR

**lexicon**  
HARMAN



## 特点：

- Logic7浸入式 - 自然声音逻辑处理
- 杜比全景声和DTS: X解码, 可支持11.1和7.2.4输出
- 兼容杜比视觉
- 主屏幕和第2区为HDCP2.2模式下的4K (UHD) HDMI2.0
- 7个HDMI输入, 3 HDMI输出, ARC兼容
- Dirac Live用于Lexicon房间校正
- Spotify连接启用
- Cirrus CS42528发烧级DAC
- A / B级功率放大
- 后面板支持接入以太网, RS232, Main和Z2红外和触发器
- 前面板耳机输出和辅助输入
- 子输出的独立音量控制
- EAN: 6925281930492
- UPC: 050667372231

## 规格：

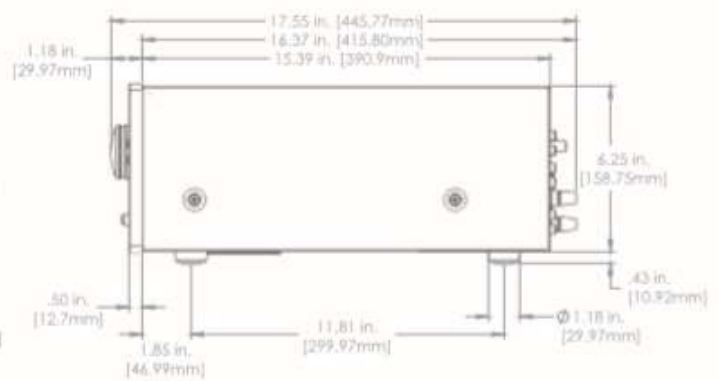
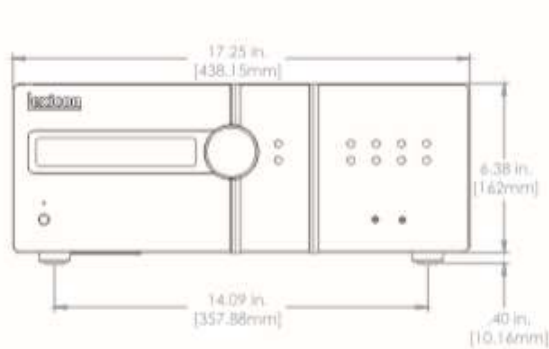
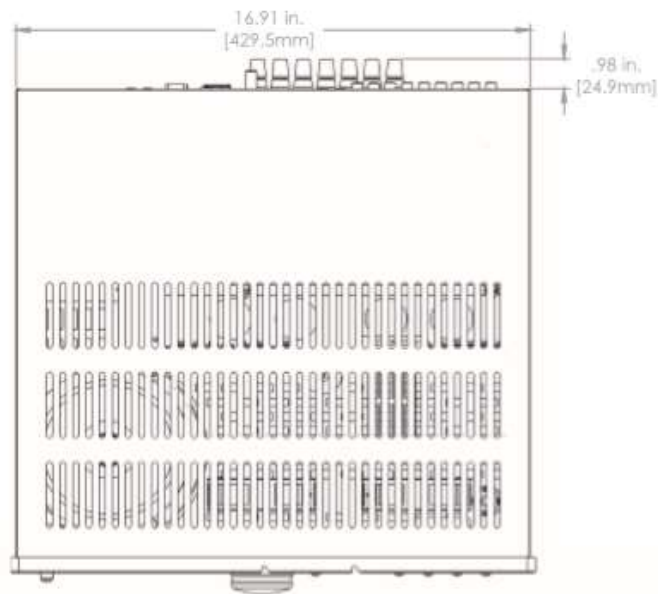
RV-6 沉浸式环绕声AVR

- 每通道连续功率输出, 8 $\Omega$ /4 $\Omega$ :  
2通道驱动: 20Hz - 20kHz, <0.02%THD 110W  
2通道驱动: 1kHz, 0.2%THD 125W  
7通道驱动: 1kHz, 0.2%THD 90W
- 噪声 (A-wtd) : <0.15mV
- 最大输入: 4.5V RMS
- 标称灵敏度: 1V, 2V, 4V (用户可调)
- 输入阻抗: 47k $\Omega$
- 信噪比 (A-wtd ref 100W) : 正常/立体声直接100dB / 110dB
- 频率响应: 20Hz - 20kHz +/-0.2分贝
- 标称输出电平: 1V RMS
- 输出阻抗: 560 $\Omega$
- THD+ N (20Hz-20kHz) : -100dB
- 耳机输出最大输出电平为32 $\Omega$ 2VRMS
- 输出阻抗<5 $\Omega$
- 电源电压110 - 120V或220 - 240V, 50 - 60kHz
- 功耗 (最大值) 1.5KW (散热量约为5200 BTU /小时) 功耗 (空闲, 典型值) 50W (散热量约为170 BTU / hr)
- 长 x 宽 (包括扬声器端子) x高 (包括脚) : 433 x 425 x 171毫米 (17.05 x 16.73 x 6.73英寸)
- 重量 (净重) 15.5千克 (34.17磅) 重量 (包装) 18.8千克 (41.45磅)

# RV-6

Immersive Surround Sound AVR

**lexicon**  
HARMAN



HARMAN International Industries, Incorporated  
8500 Balboa Boulevard, Northridge, CA 91329 USA  
www.lexicon.com

© 2018 HARMAN International Industries, Incorporated. All rights reserved. Lexicon is a registered trademark of HARMAN International Industries, Incorporated registered in the United States and/or other countries. Features, specifications, and appearance are subject to change without notice.