

ZZY系列自力式压力调节阀

ZZY系列自力式压力调节阀无需外加能源，利用被调介质自身能量为动力源，引入执行机构控制阀芯位置，改变两端的压差和流量，使阀前(或阀后)压力稳定。具有动作灵敏，密封性好，压力设定点波动小等优点，广泛应用于气体、液体及蒸汽介质减压稳压或泄压稳压的自动控制。

本系列产品有单座(ZZYP)、套筒(ZZYM)、双座(ZZYN)三种结构；执行机构有薄膜式、活塞式二种；作用型式有减压用阀后压力调节(B型)和泄压用阀前压力调节(K型)。产品公称压力等级有PN16、40、64；阀体口径范围DN20~300；泄漏量等级有II级、IV级和VI级三档；流量特性为快开；压力分段调节从15~2500kPa。可按需要组合满足用户工况要求。

特点

- 自力式压力调节阀无需外加能源，能在无电无气的场所工作，既方便又节约了能源。
- 压力分段范围细且互相交叉，调节精度高。
- 压力设定值在运行期间可连续设定。
- 对阀后压力调节，阀前压力与阀后压力之比为10:1~10:8。
- 橡胶膜片式检测，执行机构检测精度高、动作灵敏。
- 采用压力平衡机构，使调节阀反应灵敏、控制精确。



ZZY系列自力式压力调节阀

主要零件材料

阀体: ZG230-450 ZG1Cr18Ni9Ti
ZG0Cr18Ni12Mo2Ti

阀芯: 1Cr18Ni9Ti 0Cr18Ni12Mo2Ti

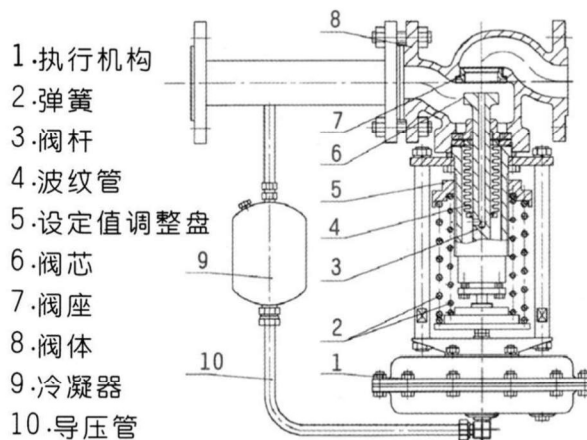
阀座: 1Cr18Ni9Ti 0Cr18Ni12Mo2Ti

阀杆: 1Cr18Ni9Ti 0Cr18Ni12Mo2Ti

膜盖: A3 A3钢涂四氟乙烯 不锈钢

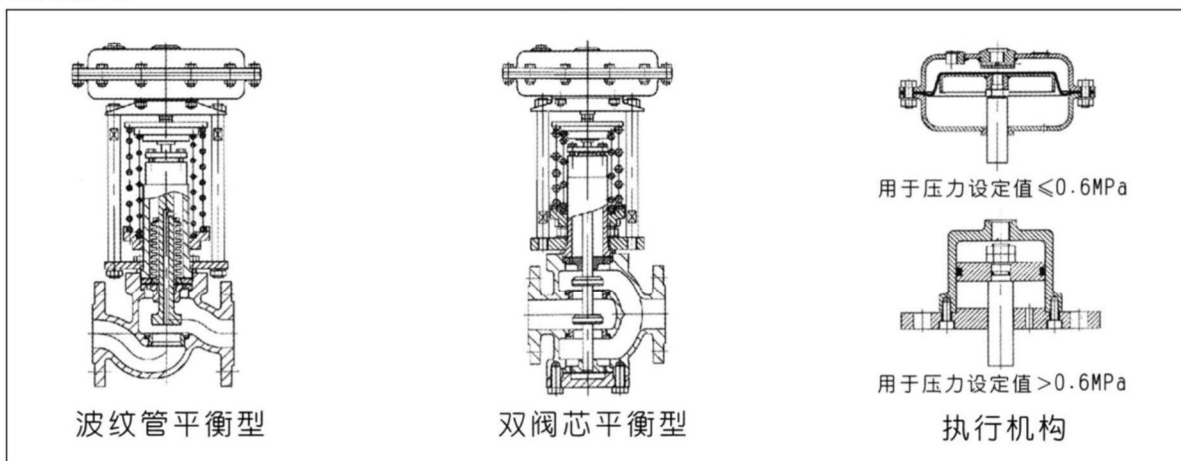
填料: 聚四氟乙烯 柔性石墨

橡胶膜片: 丁睛、乙丙、氟、耐油橡胶



ZZY自力式压力调节阀

阀结构形式



图一a、用于控制阀后压力的调压阀，阀作用方式为压闭型。其作用原理如下：

介质由箭头方向流入阀体，经阀座、阀芯节流后输出。另一路经取压管（介质为蒸汽时加冷凝器）被引入执行机构作用于膜片上，使阀芯随之发生相应的位移，达到减

压、稳压的目的。如阀后压力增加，作用于膜片上的力增直到阀后压力下降至设定值为止。同理，如阀簧的反作用力，带动阀芯，使阀门的开度加大，直到阀后压力上升至设定值为止。

ZZY系列自力式压力调节阀

图一b、用于控制阀前压力的调压阀，阀作用方式为压开型。其作用原理如下：介质由箭头方向流入阀体，经阀座、阀芯节流后输出。另一路经取压管（介质为蒸汽时加冷凝器）被引入执行机构作用于膜片上，使阀芯随之发生相应的位移，达到泄压、稳压的目的。如阀前压力增加，作用于膜片上

的力增加，压缩弹簧，带动阀芯，使阀门开度增大，直至阀前压力降低，作用在膜片上的力减小，由于弹簧的反作用力，带动阀芯，使阀门的开度加下，直至阀前压力上升至设定值为止。若阀前压力小于设定值则该阀一直是关闭的。

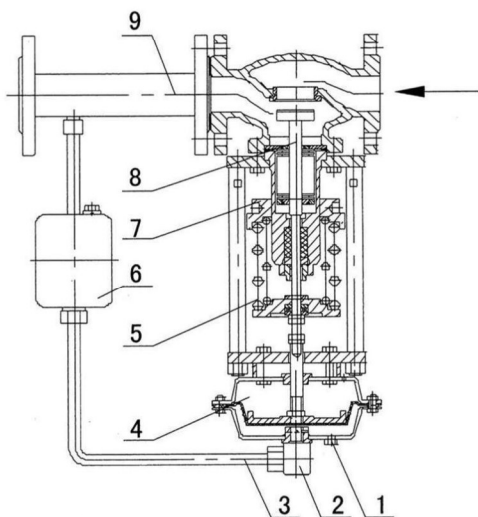


图-a

单座自力式压力调节阀（控制阀后）

- 1、排放塞 2、进口塞 3、取压管
- 4、执行机构 5、弹簧 6、冷凝器
- 7、调节盘 8、阀芯部件 9、阀后接管

图一a、ZZYP-16B型

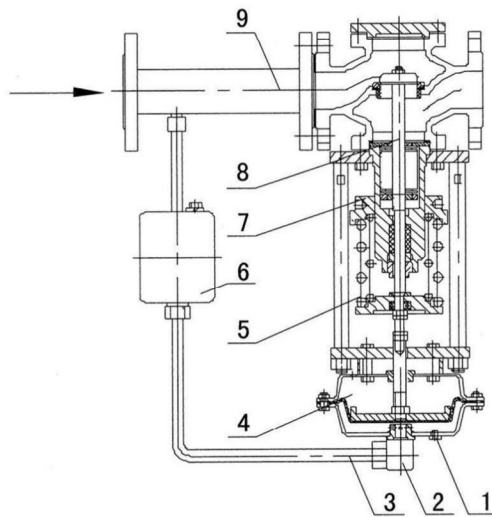


图-b

单座自力式压力调节阀（控制阀前）

- 1、排放塞 2、进口塞 3、取压管
- 4、执行机构 5、弹簧 6、冷凝器
- 7、调节盘 8、阀芯部件 9、阀前接管

图一b、ZZYP-16K型

ZZY系列自力式压力调节阀

主要技术参数和性能指标

公称通径DN(mm)	20	25	32	40	50	65	80	100	125	150	200	250	300
额定流量系数Kv	7	11	20	30	48	75	120	190	300	480	760	1100	1750
额定行程(mm)	8		10		14	20		25	40		50	60	70
公称压力PN(MPa)	1.6、4.0、6.4												
压力调节范围(kPa)	15~50 240~300 600~700	40~80 280~350 680~800	60~100 330~400 780~900	80~140 380~450 880~1000	120~180 430~500 950~1500	160~220 480~560 1000~2500	200~260 540~620						
流量特性	快开												
调节精度(%)	±5												
使用温度(°C)	≤350												
允许 泄漏量	硬密封(l/h)	单座: ≤10 ⁻⁴ 阀额定容量(IV级); 双座、套筒≤5X10 ⁻³ 阀额定容量(II级)											
	软密封(ml/h)	0.15	0.30	0.45	0.60	0.90	1.7	4.0	6.75	11.10	16.0		
减压比	最大	10											
	最小	1.25											

压力调节范围确定

压力调节范围分段, 见主要参数及性能指标表, 控制压力应尽量选取在调节范围中间值附近。

阀后压力调节阀, 其阀前压力与阀后压力的关系

自力式调节阀本身是一个调节系统, 阀本身又有一定的压降要求, 对阀后压力调节阀(B型), 为保证阀后压力在一定范围内, 其阀前压力必须达到一定值, 其要求可参见右表。

整机作用方式确定

自力式压力调节阀(K型)为控制阀前压力的调节阀, 其初始位置的阀芯在关闭位置, 当阀前压力逐渐升高, 阀逐渐打开, 直至阀前压力稳定在要求的给定值。

自力式压力调节阀(B型)为控制阀后压力的调节阀, 其初始位置的阀芯在开启位置, 当阀后压力逐渐升高, 阀逐渐关闭, 直至阀后压力稳定在要求的给定值。

阀前压力	阀后压力	阀前压力	阀后压力
30	15~24	700	70~560
50	15~40	750	75~600
100	15~80	800	80~640
150	15~120	850	85~680
200	20~160	900	90~720
250	25~200	950	95~760
300	30~240	1000	100~800
350	35~280	1250	125~1000
400	40~320	1500	150~1200
450	45~360	2000	200~1600
500	50~400	2500	250~2000
550	55~440	3000	300~2400
600	60~480		
650	65~520		

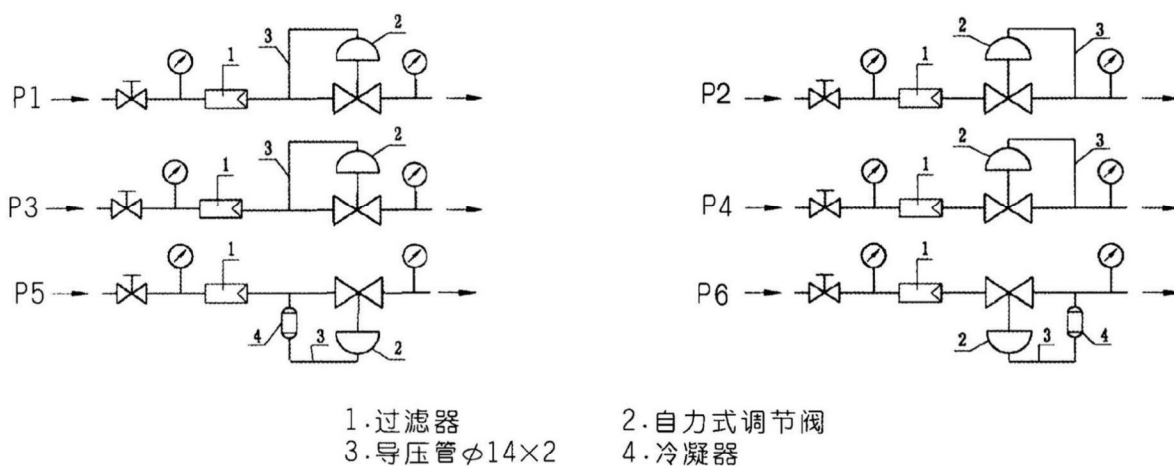
ZZY系列自力式压力调节阀

安装方式

ZZY型自力式压力调节阀广泛应用于石油、化工、电力、冶金、食品、轻纺、机械制造与民用建筑楼群等各种工业设备中。能应用于气体、液体、蒸气介质的减压、稳压(阀后调节)或泄压、稳压(阀前调节)。但由于它利用介质自身的压力去操作执行机构,在执行机构内充满介质,故安装方式亦应与此相配合。

在安装时取压点在离调压阀适当的位置,压开型调压阀应大于2倍管道直径,压闭型调压阀大于6倍管道直径。

在安装冷凝器时应注意冷凝器的位置,使其高于膜头而低于工艺管道,以保证冷凝器内充满冷凝液。



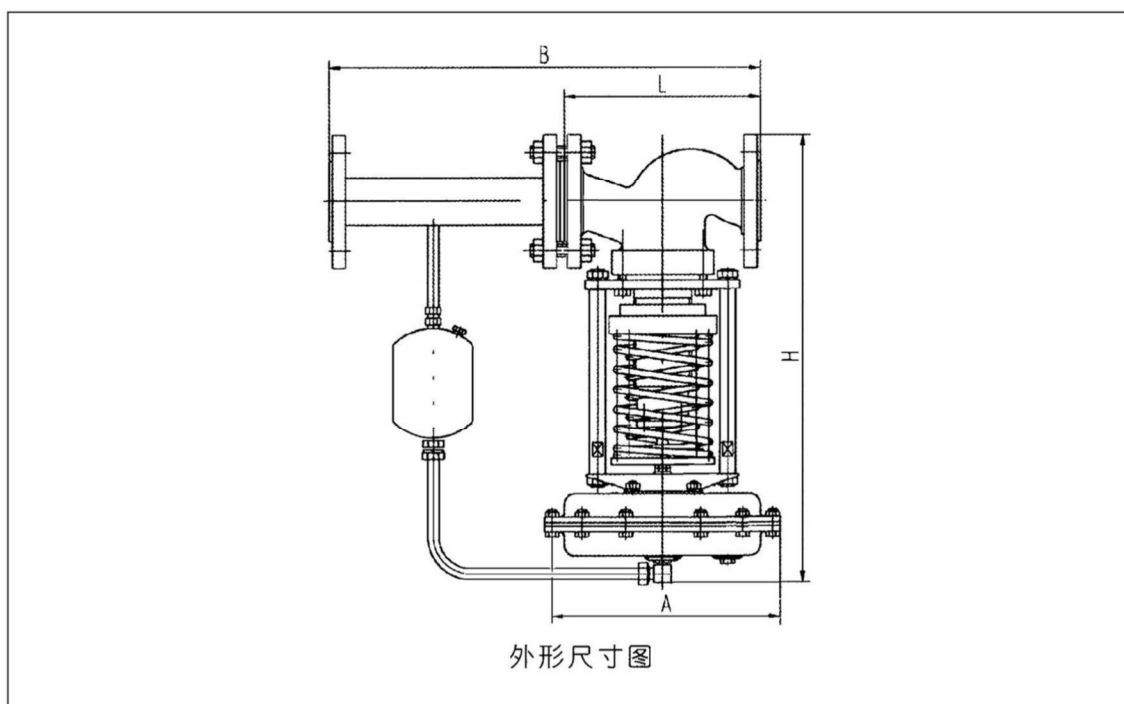
安装方式说明

- P1: 调节气体, 阀前压力调节(K型), 过滤器(1)可不安装。
- P2: 调节气体, 阀后压力调节(B型), 过滤器(1)可不安装。
- P3: 调节液体, 阀前压力调节(K型), 对于非清洁流体, 应装过滤器(1)。
- P4: 调节液体, 阀后压力调节(B型), 对于非清洁流体, 应装过滤器(1)。
- P5: 调节蒸气, 阀前压力调节(K型), 应装冷凝器(4), 建议装过滤器(1)。
- P6: 调节蒸气, 阀后压力调节(B型), 应装冷凝器(4), 建议装过滤器(1)。

连接尺寸及标准

- 法兰标准: 铸铜法兰按GB9113-88、JB/T79-94
- 法兰密封面型式: PN16为凸面 PN40、PN64为凹凸面、阀体力凹面
- 结构长度按GB12221-89
- 执行机构信号接口: 内螺纹M16X1.5
- * 阀体法兰及法兰端面距离可按用户指定的标准制造。如: ANSI、JIS、DIN等。

ZZY系列自力式压力调节阀



外形尺寸与重量

单位: mm

公称通径DN		20	25	32	40	50	65	80	100	125	150	200	250	300
法兰接管尺寸B		383		512		603	862		1023	1380		1800	2000	2200
法兰端面距L		150	160	180	200	230	290	310	350	400	480	600	730	850
压力 调节 范围 KPa	15—140	H	475	520		540	710		780	840	880	915	940	1000
		A	280		308									
	280—500	H	455	500		520	690		760	800	870	880	900	950
		A	230											
	120—300	H	450	490		510	680		750	790	860	870	890	940
		A	176				194			280				
	480—1000	H	445	480			670		740	780	850	860	880	930
		A	176				194			280				
	600—1500	H	445	570		600	820		890	950		1000	1100	1200
		A	85		96									
	1000—2500	H	445	570		600	820		890	950		1000	1100	1200
		A	85		96									
重量kg		26		37		42	72	90	114	130	144	180	200	250
导压管接头螺纹		M16X1.5												

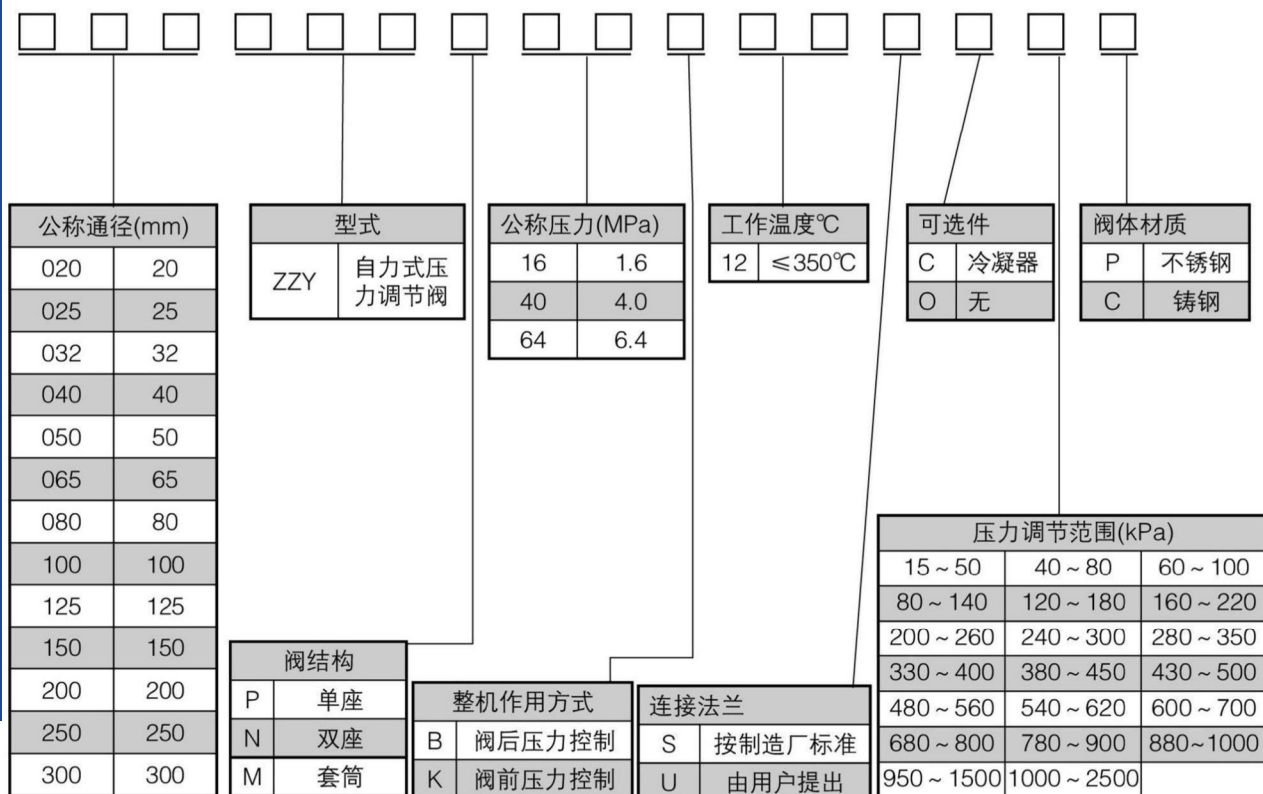
ZZY系列自力式压力调节阀

订货须知

订货时请用户提供以下资料：

- 调节阀名称、型号
- 公称压力(MPa)
- 公称通径(mm)
- 额定流量系数(Kv)
- 固有流量特性
- 介质名称
- 工作温度及范围
- 整机作用方式
- 压力设定点及调节范围
- 阀体、阀内件及填料材质
- 所配附件
- 其它特殊要求

ZZY自力式压力调节阀型号



例：

025ZZYP16B12S0280~350P表示阀口径为25mm的自力式压力单座调节阀，公称压力1.6MPa，调节阀后压力，连接法兰按制造厂标准，不带冷凝器，压力调节范围为280~350kPa，阀体材质为不锈钢。