

ZXQ/ZXX气动薄膜三通调节阀

ZXQ/ZXX气动薄膜三通调节阀采用双阀芯上下导向结构，配用多弹簧执行机构，阀体为四通结构，即一进二出(分流型)，二进一出(合流型)，从而达到流体混合升温或降温，或流体不等量分流，满足不同工况的使用要求。该阀体具有结构紧凑、重量轻、动作灵、压降损失小、阀容量大、流量特性精确和维护方便等优点。可用于各种不同的工作条件，特别适用于石油工业热交换器的温度控制系统和其他各行各业的自动化控制。

该阀有合(分)流普通型、合(分)流高温型等多种型式。产品公称压力等级PN(MPa) 1.6、4.0、6.4；阀体公称能径范围DN(MM) 20~350；泄漏量标准有Ⅲ级、Ⅳ级；流量特性为直线和等百分比，多种品种规格可供选择。

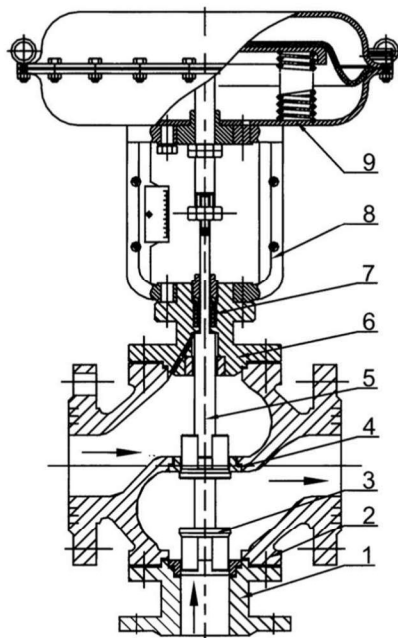
本系列调节阀采用模块化设计，可采用不同组合、配用各种附件。

类型：

ZXQO三通合流标准型工作温度 $-20\sim+200^{\circ}\text{C}$ ，泄漏等级为Ⅳ级(图1)

ZXXG三通分流散热型，可用于工作温度 $-60\sim+450^{\circ}\text{C}$ (图2)

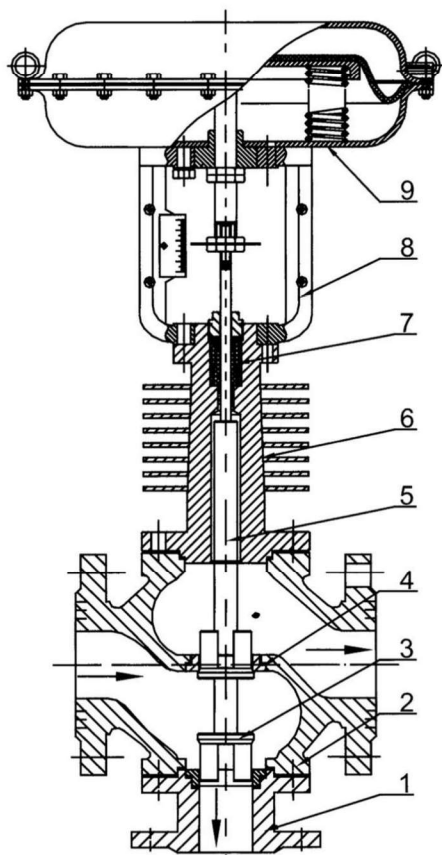
注：ZXXV波纹管密封型和散热型结构多适用于气动三通合流型或分流型。具体选型见型号编制。



1、下接管 2、阀体 3、阀芯 4、阀座 5、阀杆
6、上阀盖 7、填料 8、支架 9、执行机构

图1 ZXQO型气动薄膜三通合流调节阀

ZXQ/ZXX气动薄膜三通调节阀



1、下接管 2、阀体 3、阀芯 4、阀座 5、阀杆
6、散热型上阀盖 7、填料 8、支架 9、执行机构

图2 ZXQ/ZXX型气动薄膜三通分流调节阀

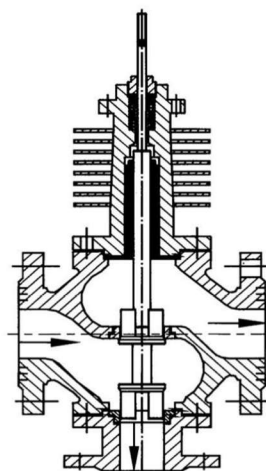


图3 ZXG型气动薄膜三通分流调节阀

主要零件常用材料

阀体：ZG230—450、ZG1Cr18Ni9Ti；

阀座、阀芯：1Cr18Ni9Ti+PTFE

1Cr18Ni9Ti+堆焊司太莱合金

阀杆：1Cr18Ni9Ti、2Cr13

推杆：1Cr18Ni9Ti、2Cr13

弹簧：60Si2Mn

波纹管：1Cr18Ni9Ti；

波纹膜片：夹增强尼龙织物丁腈橡胶

膜盖：A3

垫片：1Cr18Ni9Ti、石棉缠绕垫片（V6590）F4

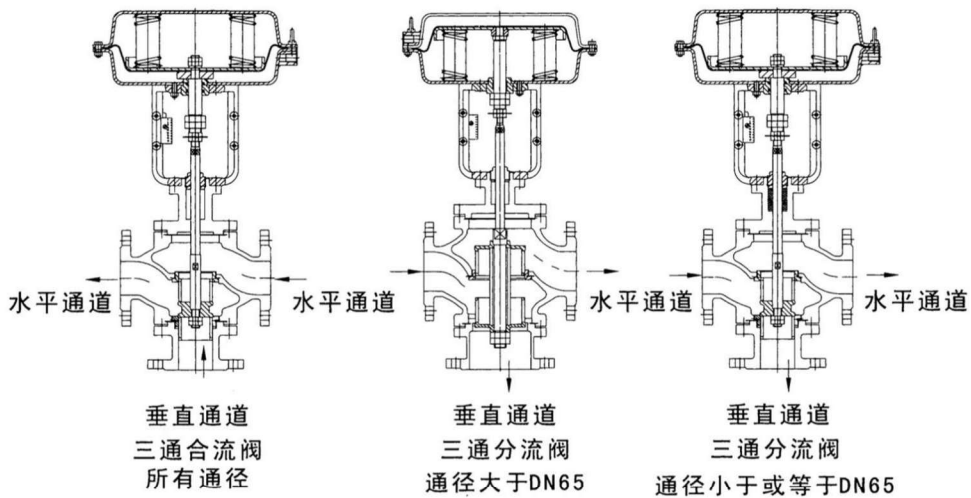
填料：PHFE，柔性石墨

衬套：2Gr13

螺钉：2Gr13

ZXQ/ZXX气动薄膜三通调节阀

三通阀结构图



三通阀作用方式

三通阀由于有二个通道，一个通道开启时则另一通道关闭，所以作方式很难说是气开还是气关，一般标准或著作都未作气开或气关之规定定义。所以设计或订购三通阀时，一定要指明气室压力增加时，主通道流量增大还是减少，或者说执行机构断气时，主通道是开启还是关闭！否则制造商难以配置正确的执行机构！我们按自控行业一般规定气开或气关作用方式：信号（或气压）增加主通道开启，则为气开式；反之则为气关式。所以说气开或气关式都是相对于通道而言的，（水平通道为主通道）。

ZXQ/ZXX气动薄膜三通调节阀

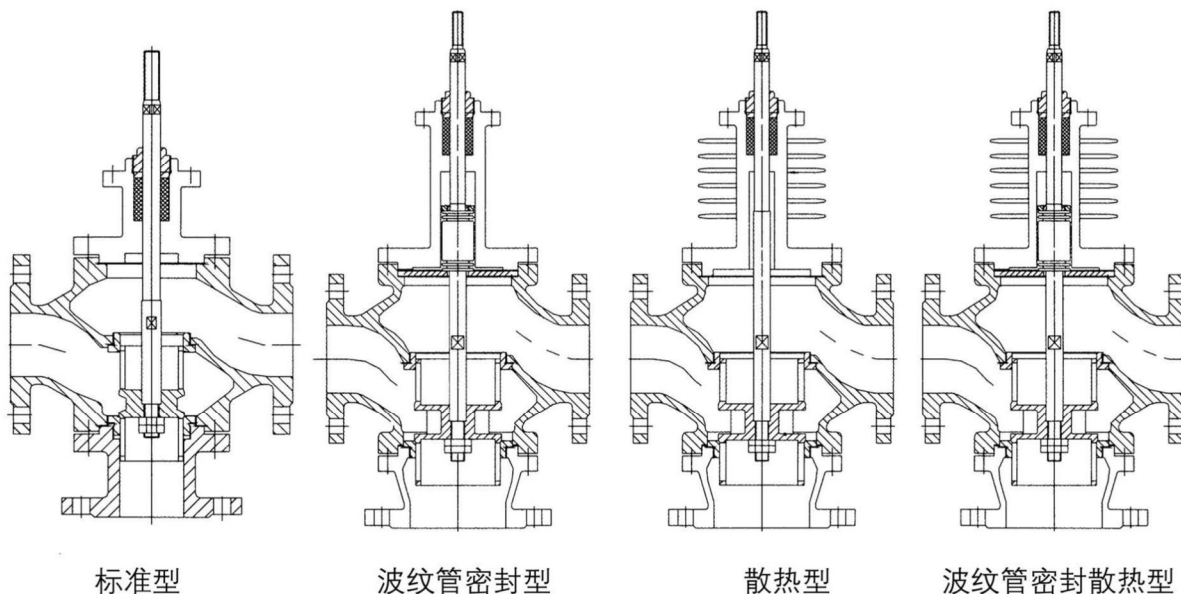
规格与技术参数

公称通径DN (mm)	25	32	40	50	65	80	100	125	150	200	
额定流量系数(KV)	合流	8.5	13	21	34	53	85	135	210	340	535
	分流	8.5	13	21	34	53	85	135	210	340	535
	可用合流结构替代										
额定行程L (mm)	16	25			40			60			
膜片有效面积Ae (cm ²)	280	400			600			1000			
公称压力PN (MPa)	1.6、25、4.0、6.4										
固有流量特性	直线、抛物线										
固有可调比R	30: 1										
工作温度t(°C)	普通型: 铸铁-20~200 铸钢-40~250 铸不锈钢-60~250 散热型: 铸钢-40~450 铸不锈钢-60~450 高温型450~560, -60~560,										
两种介质温度差t(°C)	铸铁≤150 铸钢、铸不锈钢≤200										
信号范围Pr(kPa)	40~200										
气源压力Ps(MPa)	0.14~0.4										
允许泄漏量	10 ⁻⁴ X阀额定容量										
允许压差ΔP(MPa) (20~100KPa)	0.86	0.75	0.48	0.31	0.27	0.18	0.11	0.12	0.09	0.05	
允许压差ΔP(MPa) (40~200KPa)	1.7	1.35	0.90	0.58	0.50	0.30	0.20	0.22	0.15	0.09	

1、本产品性能指标贯彻GB/4213-92

2、允许压差仅仅指按标准执行机构配置的数值，可根据具体工况条件另配执行机构来满足使用要求

上阀盖型式



ZXQ/ZXX气动薄膜三通调节阀

主要性能指标

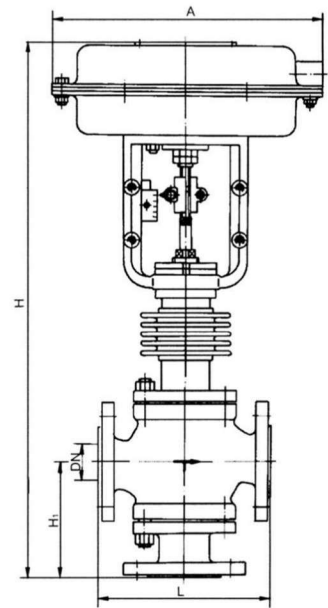
序号	项 目		性能指标	
			不带定位器	带定位器
1	基本误差 (%)		±5	±1
2	回差 (%)		3	1
3	死区 (%)		3	0.4
4	始终点偏差	始点 (%)	±5	±1
		终点 (%)	±2.5	
5	额定行程偏差 (%)		±2.5	
6	允许泄漏量 (1/h)		10 ⁻³ X阀定容量	
7	额定流量系数偏差 (%)		±10	
8	固有流量特性		符合IECE534-1和GB/T4213-92中规定的斜率偏差要求	

注：本产品性能指标贯彻GB/T4213-92标准。

外形尺寸(mm)及重量(Kg)

单位：mm

公称口径		25	32	40	50	65	80	100	125	150	200	
A		282	306	306	306	394	394	394	498	498	498	
H ₁	PN16	120t	130	140	153	178	190	200	260	320	360	
	PN40	130	140	150	160	185	200	220	280	320	380	
	PN64	160	170	180	200	230	250	282	310	430	480	
H	普通型	PN16	490	480	540	580	710	730	750	895	1005	1045
		PN40	490	480	540	580	710	730	750	895	1005	1045
	PN64	560	561	596	630	760	798	876	892	1200	1260	
H	高温型	600	615	650	670	850	870	900	1040	1330	1370	
	波纹管密封型	600	615	650	670	850	870	900	1040	1330	1370	
重 量	普通型	PN16	21	23	33	36	64	72	92	155	193	286
		PN40	21	23	33	36	64	72	92	155	193	286
	PN64	25	28	40	45	74	85	112	180	243	336	
L	高温型	重量增加(5-10)%										
	PN16	160	180	200	230	290	310	350	400	480	600	
L	PN40	160	180	200	230	290	310	350	400	480	600	
	PN64	230	260	260	300	340	380	430	500	550	650	



高温型

注：1、本表高温型的高度与重量依PN16为依据。

- 2、带手轮机构高度应增加152(DN20~50)、
182(DN65~100)、253(DN125~200)