

## ZXP系列气动薄膜直通单座调节阀

ZXP系列气动薄膜直通单座调节阀采用顶导向结构，配用多弹簧执行机构。具有结构紧凑、重量轻、动作灵敏、流体通道呈S流线型、压降损失小、阀容量大、流量特性精确、拆装方便等优点。广泛应用于精确控制气体、液体等介质，工艺参数如压力、流量、温度、液位保持在给定值。特别适用于允许泄漏量小阀前后压差不大的工作场合。

本系列产品有标准型、散热型、低温型、调节切断型、波纹管密封型、夹套保温型等多种品种。产品公称压力等级有PN(Mpa)1.6、4.0、6.4、10.0；阀体口径范围DN(mm)20~350。适用流体温度由-196℃~+560℃范围内多种档次。泄漏量标准有IV级、V级、VI级。流量特性有直线、等百分比。多种多样的品种规格可供选择。

### 特点

- 顶导向单座调节阀，结构紧凑，部件少、易维修。
- 金属阀芯适合多种工作场合，达IV级泄漏标准，ZXPQ型软密封结构阀芯达VI级泄漏标准。
- 阀体按流体力学原理设计成等截面低流阻流道，额定流量系数增大30%。
- 可调范围大，固有可调比为50。
- 执行机构采用多弹簧结构，高度减少30%、重量减轻30%。
- ZXPV型波纹管密封型调节阀，对移动的阀杆形成完全的密封，堵绝流体外漏。
- ZXPJ型调节阀带有保温夹套，用于流体冷却后易结晶、凝固造成堵塞的场合。



### 主要零件材料

阀体、阀盖：HT200，ZG230-450  
ZG1Cr18Ni9Ti

阀芯、阀座：1Cr18Ni9Ti  
1Cr18Ni9Ti+PTFE  
1Cr18Ni9Ti+司钛莱合金堆焊

软密封阀芯：增强聚四氟乙烯

填料：聚四氟乙烯、柔性石墨

波纹管：1Cr18Ni9Ti

垫片：橡胶石棉板、10、1Cr18Ni9Ti、  
石棉缠绕垫片

膜盖：A3

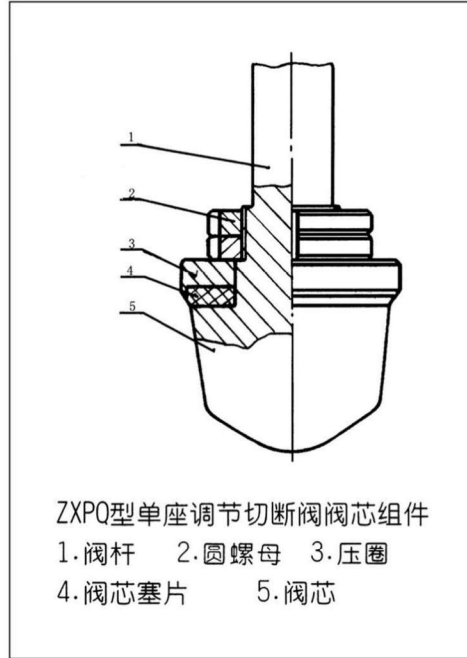
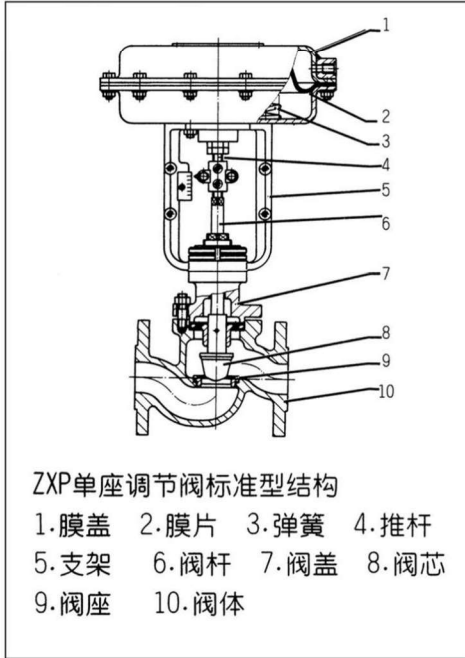
波纹膜片：丁晴橡胶夹增强尼龙织物

弹簧：60Si2Mn

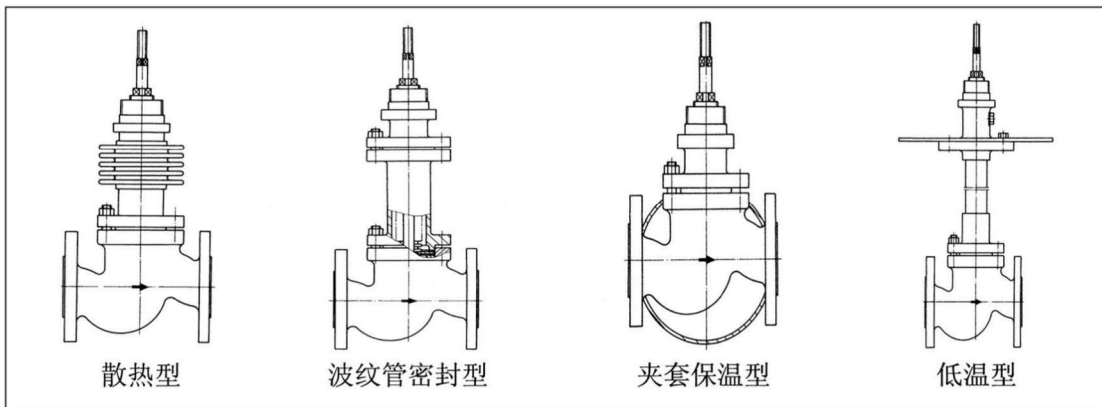
阀杆、推杆：2Cr13、1Cr18Ni9Ti

螺钉：2Gr13

单座调节阀基本结构



阀体及上阀盖型式



## ZXP系列气动薄膜直通单座调节阀

### 规格与技术参数

公称通径DN (mm) (阀芯直径dN)		20				25	32	40	50	65	80	100	125	150	200
		(10)	(12)	(15)	(20)										
额定流量系数 Kv	直 线	1.8	2.8	4.4	6.9	11	17.6	27.5	44	69	110	176	275	440	690
	等百分比	1.6	2.5	4.0	6.3	10	16	25	40	63	100	160	250	400	630
额定行程L (mm)		16				25			40			60			
膜片有效面积Ae (cm <sup>2</sup> )		280				400			600			1000			
信号范围Pr (kPa)		20 ~ 100、40 ~ 200													
气源压力Ps (MPa)		0.14 ~ 0.4													
固有流量特性		直线、等百分比													
固有可调比R		50													
允许泄漏量		硬阀座：IV级(10 <sup>-4</sup> 阀额定容量)      软阀座：VI级													
公称压力PN(MPa)		1.6、4.0、6.4、10.0													
工作温度t (°C)	常温型	-20 ~ 200、-40 ~ 250、-60 ~ 250													
	散热型	-40 ~ 450、-60 ~ 450													
	高温型	450 ~ 560													
	低温型	-60 ~ -100、-100 ~ -200、-200 ~ -250													

\*本产品性能指标贯彻GB/T4213-92标准

## ZXP系列气动薄膜直通单座调节阀

### 允许压差

气开式（反作用）金属密封型允许压差表

执行机构 型号	弹簧范围 (KPa)	气源压力 (Mpa)	定位器 (带/否)	阀座直径dn(mm)										
				20	25	32	40	50	65	80	100	125	150	200
ZM280B	20~100	0.14	带、否	0.95	0.61									
	40~200	0.25	带	2.55	1.63									
	80~240	0.28	带	5.73	3.67									
ZM400B	20~100	0.14	带、否			0.49	0.32	0.20						
	40~200	0.25	带			1.31	0.84	0.54						
	80~240	0.28	带			2.95	1.89	1.21						
ZM600B	20~100	0.14	带、否						0.18	0.12	0.08			
	40~200	0.25	带						0.49	0.32	0.21			
	80~240	0.28	带						1.11	0.73	0.47			
ZM1000B	20~100	0.14	带、否									0.09	0.06	0.03
	40~200	0.25	带									0.23	0.16	0.09
	80~240	0.28	带									0.52	0.36	0.20

气关式（正作用）金属密封型允许压差表

单位：MPa

执行机构 型号	弹簧范围 (KPa)	气源压力 (Mpa)	定位器 (带/否)	阀座直径dn(mm)										
				20	25	32	40	50	65	80	100	125	150	200
ZM280A	20~100	0.14	否	0.95	0.61									
			带	2.55	1.63									
	40~200	0.25	带	3.34	2.14									
	80~240	0.4	带	6.52	4.17									
ZM400A	20~100	0.14	否			0.49	0.32	0.20						
			带			1.31	0.84	0.54						
	40~200	0.25	带			1.72	1.10	0.71						
	80~240	0.4	带			3.36	2.15	1.37						
ZM600A	20~100	0.14	否						0.18	0.12	0.08			
			带						0.49	0.32	0.21			
	40~200	0.25	带						0.65	0.43	0.27			
	80~240	0.4	带						1.26	0.83	0.53			
ZM1000A	20~100	0.14	否									0.09	0.06	0.03
			带									0.23	0.16	0.09
	40~200	0.25	带									0.30	0.21	0.12
	80~240	0.4	带									0.58	0.40	0.22

# ZXP系列气动薄膜直通单座调节阀

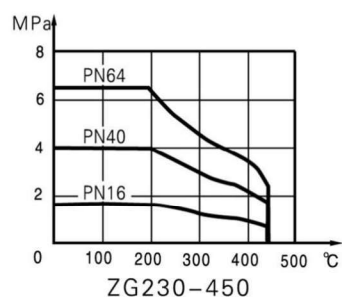
## 阀体和阀盖材料的使用温度·压力范围

单位: kgf/cm<sup>2</sup>

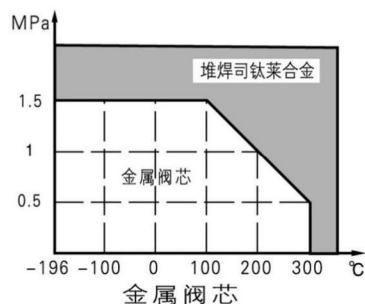
压力 温度	PN16		PN40		PN64	
	ZG230~450	ZG1Cr18Ni9	ZG230~450	ZG1Cr18Ni9	ZG230~450	ZG1Cr18Ni9
-196~-20	-	16.0	-	40.0	-	64.0
-20~100	16.0	16.0	40.0	40.0	64.0	64.0
150	16.0	16.0	40.0	40.0	64.0	64.0
200	16.0	16.0	40.0	40.0	64.0	64.0
250	14.0	15.0	36.0	38.0	56.0	60.0
300	12.5	14.0	32.0	36.0	50.0	56.0
350	11.0	13.2	28.0	34.0	45.0	53.0
400	10.0	12.5	25.0	32.0	40.0	50.0
425	9.0	12.0	22.0	30.7	36.0	48.4
450	6.7	11.5	17.0	29.5	26.5	46.8
500	-	10.5	-	26.5	-	42.5
525	-	9.9	-	24.6	-	39.2
560	-	9.0	-	22.0	-	36.0

## 阀内件、填料材料的使用温度·压力范围

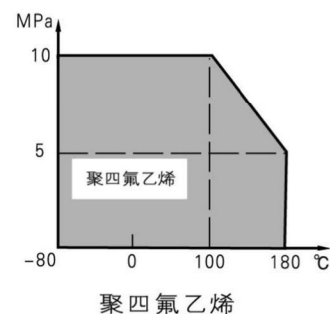
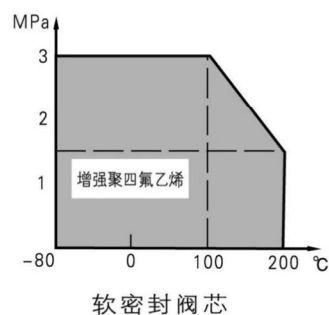
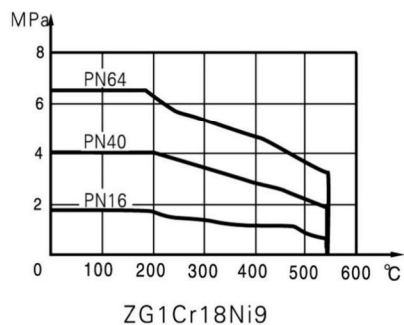
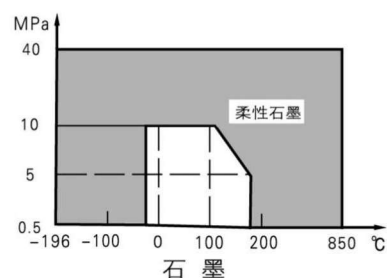
阀体温度 - 压力曲线



阀内件温度 - 压力曲线



填料温度 - 压力曲线



## ZXP系列气动薄膜直通单座调节阀

### 整机工作温度范围·阀座泄漏量

阀体材质为铸钢

阀体	ZG230~450						
阀芯	1Cr18Ni9Ti	1Cr18Ni9Ti +增强PTFE <sup>③</sup>	1Cr18Ni9Ti	1Cr18Ni9Ti	1Cr18Ni9Ti	1Cr18Ni9Ti	1Cr18Ni9Ti +司钛莱合金
阀座	1Cr18Ni9Ti	1Cr18Ni9Ti	1Cr18Ni9Ti	1Cr18Ni9Ti	1Cr18Ni9Ti	1Cr18Ni9Ti	1Cr18Ni9Ti +司钛莱合金
填料	PTFE	PTFE/石墨 +PTFE	石墨+PTFE	石墨+PTFE	波纹管+PTFE	波纹管+石墨	波纹管+石墨
垫片	F4/V6590	F4/V6590	V6590 <sup>②</sup>	V6590	F4/V6590	V6590	V6590
上阀盖形式	标准型	标准型	标准型	散热型	波纹管密封型	波纹管密封型	散热型
泄漏等级	II/IV级	V/VI级	II/IV级	II/IV级	II/IV级	II/IV级	IV/V级
阀座泄漏量 (l/h)	0.5%×Kv	$1.8 \times 10^{-7} \times \Delta P \times D$	0.5%×Kv	0.5%×Kv	0.5%×Kv	0.5%×Kv	$10^{-4} \times Kv$
	$10^{-4} \times Kv$	微气泡级 <sup>①</sup>	$10^{-4} \times Kv$	$10^{-4} \times Kv$	$10^{-4} \times Kv$	$10^{-4} \times Kv$	$1.8 \times 10^{-7} \times \Delta P \times D$
温度范围 (°C)	-20~160	-20~180	-20~200	-20~450	-20~200	-20~450	-20~450

阀体材质为铸不锈钢

阀体	ZG1Cr18Ni9								
阀芯	1Cr18Ni9Ti	1Cr18Ni9Ti +增强PTFE <sup>③</sup>	1Cr18Ni9Ti	1Cr18Ni9Ti	1Cr18Ni9Ti	1Cr18Ni9Ti	1Cr18Ni9Ti +司钛莱合金	1Cr18Ni9Ti	1Cr18Ni9Ti +司钛莱合金
阀座	1Cr18Ni9Ti	1Cr18Ni9Ti	1Cr18Ni9Ti	1Cr18Ni9Ti	1Cr18Ni9Ti	1Cr18Ni9Ti	1Cr18Ni9Ti +司钛莱合金	1Cr18Ni9Ti	1Cr18Ni9Ti +司钛莱合金
填料	PTFE	PTFE/石墨 +PTFE	石墨+PTFE	石墨+PTFE	波纹管+PTFE	波纹管+石墨	波纹管+石墨	波纹管+石墨	波纹管+石墨
垫片	F4/V6590	F4/V6590	V6590	V6590	F4/V6590	V6590	V6590	LF2	LF2
上阀盖形式	标准型	标准型	标准型	散热型	波纹管密封型	波纹管密封型	散热型	低温型	低温型
泄漏等级	II/IV级	V/VI级	II/IV级	II/IV级	II/IV级	II/IV级	IV/V级	II/IV级	IV/V级
阀座泄漏量 (l/h)	0.5%×Kv	$1.8 \times 10^{-7} \times \Delta P \times D$	0.5%×Kv	0.5%×Kv	0.5%×Kv	0.5%×Kv	$10^{-4} \times Kv$	0.5%×Kv	$10^{-4} \times Kv$
	$10^{-4} \times Kv$	微气泡级 <sup>①</sup>	$10^{-4} \times Kv$	$10^{-4} \times Kv$	$10^{-4} \times Kv$	$10^{-4} \times Kv$	$1.8 \times 10^{-7} \times \Delta P \times D$	$10^{-4} \times Kv$	$1.8 \times 10^{-7} \times \Delta P \times D$
温度范围 (°C)	-20~160	-20~180	-40~200	-60~450	-20~200	-60~450	-60~560	-196~-60	-196~-60

注：1) ①气泡数量详见GB/T4213-92

2)  $\Delta P$ 为阀前后压差，以KPa为单位；D为阀座直径，以mm为单位；

3) ②V6590材料；不锈钢缠绕带填充柔性石墨。

4) ③建议选用ZXG系列