

ZAZQ、ZAZX系列电动三通合流、分流调节阀

ZAZQ、ZAZX系列电动三通合流、分流调节阀采用圆筒型薄壁窗口形阀芯导向。配用DKZ直行程电动执行机构，接受0~10或4~20mA.DC信号驱动阀门启闭。其中三通合流调节阀用于将两种流体混合成第三种流体，或不同温度的同种流体，混合成同一温度流体。三通分流阀将一种流体分成两路流体。

本系列产品口径由25mm至200mm，公称压力有1.0、1.6、4.0、6.4MPa，温度范围-60℃至450℃，控制信号为0~10或4~20mA.DC。配用不同的执行机构可分为普通型和电子型两种。

特点

- 流体对阀芯作用方向都处于流开状态，故工作稳定性好。
- 除了阀盖处衬套导向外，阀芯侧面与阀座内表面也有导向作用，导向面积大，工作可靠。
- 伺服放大器采用深度动态负反馈，可提高调节精度。
- 电动操作器有多种形式，可适用于4~20mA.DC或0~10mA.DC。
- 电子型电动调节阀可直接由电流信号控制阀门开度，无需伺服放大器。
- 节省自动化投资，与单座、双座或套筒调节阀相比，组成同样的系统可省掉一个阀，简化系统，节省投资。
- 波纹管密封型对移动的阀杆形成完全的密封，杜绝流体外漏。



电子式电动三通调节阀

主要零件材料

阀体、阀盖：HT200、ZG230~450
ZG1Cr18Ni9Ti

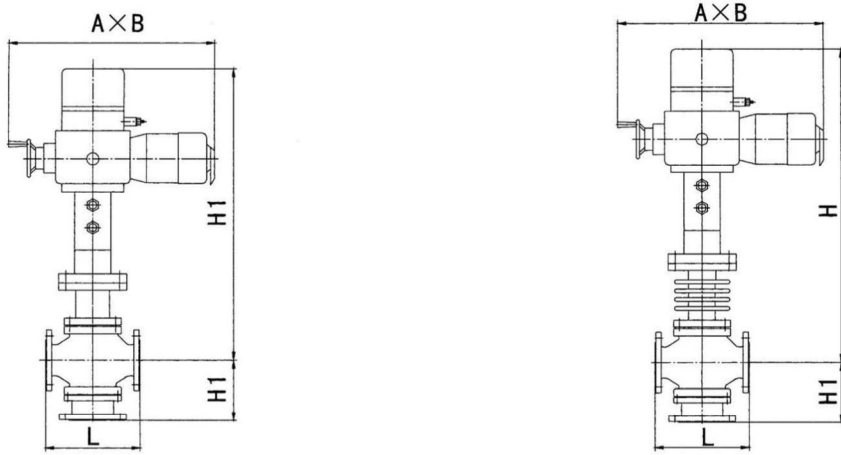
阀芯、阀座：1Cr18Ni9Ti
1Cr18Ni9Ti+PTFE
1Cr18Ni9Ti+司钛莱合金

堆焊填料：聚四氟乙烯

推杆、衬套：2Cr13

螺钉：2Gr14

ZAZQ、ZAZX系列电动三通合流、分流调节阀



波纹管密封型外形尺寸同高温散热型（DKZ型）（图1）

外形尺寸

ZAZQ、ZAZX三通调节阀外型尺寸（mm）（配DKZ型执行机构） 图1

单位：mm

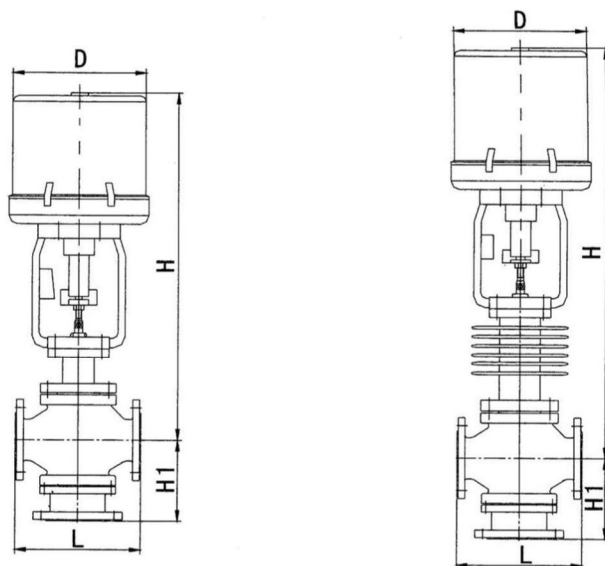
公称 口径	L		行程	AXB	H1			H	
	PN (MPa)				PN (MPa)			高温	高温 散热
	1.6、4.0	6.4			1.6	4.0	6.4		
25	160	230	16	460X230	120	130	160	605	657
32	180	260	25		130	140	170	645	695
40	200	260			140	150	180	675	733
50	230	300			153	160	200	685	755
65	290	340	40	630X260	178	185	230	745	815
80	310	380			190	200	250	765	828
100	350	430			200	220	282	790	868
125	400	500	60	630X260	260	280	310	925	1025
150	480	550			320	320	430	935	1035
200	600	650			360	380	480	975	1205
250	730	775	100	630X260	475	475	495	1085	1235
300	850	900			555	555	585	1265	1395

配3610L型执行机构外形尺寸表（ZAZ型） 图2

公称 口径	L		行程	D	H1			H	
	PN (MPa)				PN (MPa)			常温	高温 散热
	1.6、4.0	6.4			1.6	4.0	6.4		
25	160	230	16	225	120	130	160	555	707
32	180	260	25		130	140	170	561	709
40	200	260			140	150	180	660	812
50	230	300			153	160	200	675	827
65	290	340	40	225	178	185	230	863	1027
80	310	380			190	200	250	868	1032
100	350	430			200	220	282	872	1036
125	400	500	60	225	260	280	310	905	1120
150	480	550			320	320	430	920	1135
200	600	650			360	380	480	950	1165
250	730	775	100	415	475	475	495	1203	1485
300	750	900			555	555	585	1265	1557

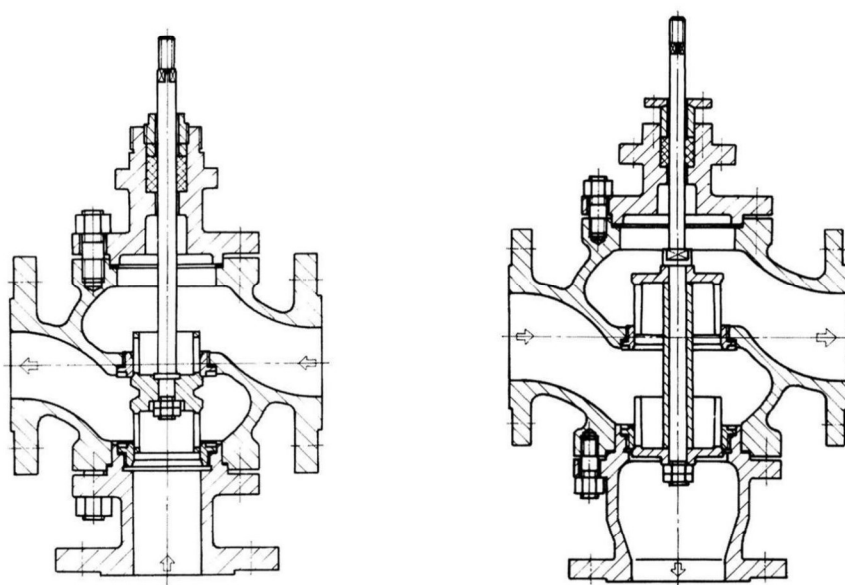
ZAZQ、ZAZX系列电动三通合流、分流调节阀

图2



波纹管密封型外形尺寸同高温热型 (3400、3610、3810型)

注：阀体结构图如同气动薄膜三通调节阀 (22页)



三通合(分)流阀

通径小于或等于DN65

三通分流阀

通径大于DN65

ZAZQ、ZAZX系列电动三通合流、分流调节阀

主要技术参数

公称通径DN(mm)		25	32	40	50	65	80	100	125	150	200
额定流量系数KV	合流	8.5	13	21	34	53	85	135	210	340	535
	分流						85	135	210	340	535
额定行程(mm)		16		25		40			60		
流量特性		直线 抛物线									
工作温度(°C)		普通型: 铸铁: -20~200、铸钢: -40~250、铸不锈钢: -60~250 散热型: 铸钢: -40~450、铸不锈钢: -60~450									
介质温度(°C)		200以下(对合流阀而言)									
固有可调比R		30									
公称压力PN(MPa)		1.0 1.6 4.0 6.4									
允许泄漏量		硬密封: IV级 软密封: VI级									
作用方式		电开、电关									
信号范围(mA.DC)		0~10 4~20									
电源电压		220V、50Hz 380V、50Hz 24V、AC/DC									
环境温度(°C)		伺服放大器: 5~45 执行机构: -10~55									
全行程时间S	普通型	12.5		20		32			48		
	电子型	30		30		48			60		
消耗功率(W)	普通型	28					35				
	电子型	6		15		25			40		

ZAZQ、ZAZX系列电动三通合流、分流调节阀

配套用电动执行机构有关技术参数

公称通径DN (mm)		25	32	40	50	65	80	100	125	150	200
电动执行机构型号	普通型	ZAZ-60 DKZ-310				DKZ-410			DKZ-410 DKZ-510		
	电子型	JHZA1	JHZA2			JHZA3			JHZA3		
电动执行机构推力(N)	普通型	400 4000				6400			6400 16000		
	电子型	2000	4000			6000			8000		

*表中数据仅为常规配置，具体选用根据主要参数及用户要求而定。

主要技术性能指标

- 基本误差：± 2.5%
- 回差：2%
- 死区：3%
- 额定行程偏差：+2.5%
- 额定流量系数偏差：± 10%
- 固有流量特性：符合IEC534-1和GB/T4213-92规定的斜率偏差要求。

允许压差

公称通径DN(mm) 推力(N)	25	32	40	50	65	80	100	125	150	200
400	0.57	0.37	0.24	0.15						
2000	1.85									
4000	5.70	3.70	2.40	1.50						
6000					1.31	0.9	0.56			
6400					1.40	0.96	0.60	0.15	0.11	0.06
8000								0.48	0.36	0.19
16000								0.96	0.71	0.38

ZAZQ、ZAZX系列电动三通合流、分流调节阀

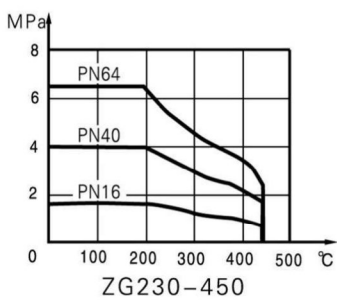
阀体和阀盖材料的使用温度·压力范围

单位: kgf/cm²

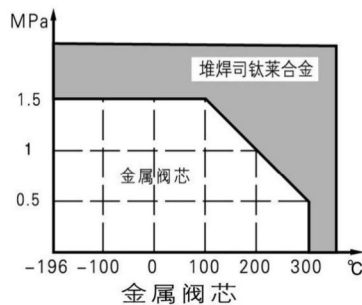
温度 \ 压力	PN16		PN40		PN64	
	ZG230 ~ 450	ZG1Cr18Ni9	ZG230 ~ 450	ZG1Cr18Ni9	ZG230 ~ 450	ZG1Cr18Ni9
-196 ~ -20	-	16.0	-	40.0	-	64.0
-20 ~ 100	16.0	16.0	40.0	40.0	64.0	64.0
150	16.0	16.0	40.0	40.0	64.0	64.0
200	16.0	16.0	40.0	40.0	64.0	64.0
250	14.0	15.0	36.0	38.0	56.0	60.0
300	12.5	14.0	32.0	36.0	50.0	56.0
350	11.0	13.2	28.0	34.0	45.0	53.0
400	10.0	12.5	25.0	32.0	40.0	50.0
425	9.0	12.0	22.0	30.7	36.0	48.4
450	6.7	11.5	17.0	29.5	26.5	46.8
500	-	10.5	-	26.5	-	42.5
525	-	9.9	-	24.6	-	39.2
560	-	9.0	-	22.0	-	36.0

阀内件、填料材料的使用温度·压力范围

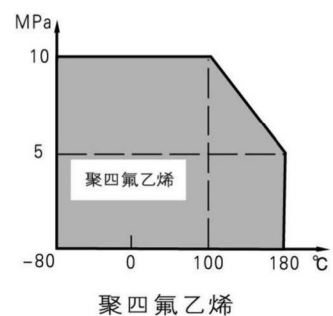
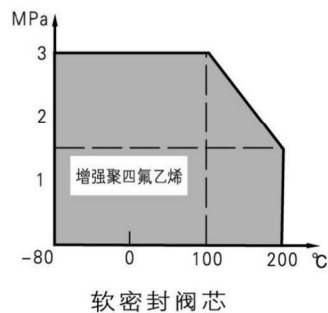
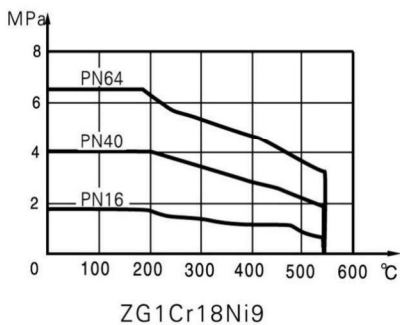
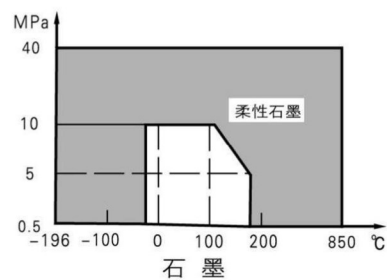
阀体温度 - 压力曲线



阀内件温度 - 压力曲线



填料温度 - 压力曲线



ZAZQ、ZAZX系列电动三通合流、分流调节阀

整机工作温度范围·阀座泄漏量

阀体材质为铸钢

阀体	ZG230~450						
阀芯	1Cr18Ni9Ti	1Cr18Ni9Ti +增强PTFE ^③	1Cr18Ni9Ti	1Cr18Ni9Ti	1Cr18Ni9Ti	1Cr18Ni9Ti	1Cr18Ni9Ti +司钽莱合金
阀座	1Cr18Ni9Ti	1Cr18Ni9Ti	1Cr18Ni9Ti	1Cr18Ni9Ti	1Cr18Ni9Ti	1Cr18Ni9Ti	1Cr18Ni9Ti +司钽莱合金
填料	PTFE	PTFE/石墨 +PTFE	石墨+PTFE	石墨+PTFE	波纹管+PTFE	波纹管+石墨	波纹管+石墨
垫片	F4/V6590	F4/V6590	V6590 ^②	V6590	F4/V6590	V6590	V6590
上阀盖形式	标准型	标准型	标准型	散热型	波纹管密封型	波纹管密封型	散热型
泄漏等级	II/IV级	V/VI级	II/IV级	II/IV级	II/IV级	II/IV级	IV/V级
阀座泄漏量 (l/h)	0.5%×Kv	1.8×10 ⁻⁷ ×ΔP×D	0.5%×Kv	0.5%×Kv	0.5%×Kv	0.5%×Kv	10 ⁻⁴ ×Kv
	10 ⁻⁴ ×Kv	微气泡级 ^①	10 ⁻⁴ ×Kv	10 ⁻⁴ ×Kv	10 ⁻⁴ ×Kv	10 ⁻⁴ ×Kv	1.8×10 ⁻⁷ ×ΔP×D
温度范围 (°C)	-20~160	-20~180	-20~200	-20~450	-20~200	-20~450	-20~450

阀体材质为铸不锈钢

阀体	ZG1Cr18Ni9								
阀芯	1Cr18Ni9Ti	1Cr18Ni9Ti +增强PTFE ^③	1Cr18Ni9Ti	1Cr18Ni9Ti	1Cr18Ni9Ti	1Cr18Ni9Ti	1Cr18Ni9Ti +司钽莱合金	1Cr18Ni9Ti	1Cr18Ni9Ti +司钽莱合金
阀座	1Cr18Ni9Ti	1Cr18Ni9Ti	1Cr18Ni9Ti	1Cr18Ni9Ti	1Cr18Ni9Ti	1Cr18Ni9Ti	1Cr18Ni9Ti +司钽莱合金	1Cr18Ni9Ti	1Cr18Ni9Ti +司钽莱合金
填料	PTFE	PTFE/石墨 +PTFE	石墨+PTFE	石墨+PTFE	波纹管+PTFE	波纹管+石墨	波纹管+石墨	波纹管+石墨	波纹管+石墨
垫片	F4/V6590	F4/V6590	V6590	V6590	F4/V6590	V6590	V6590	LF2	LF2
上阀盖形式	标准型	标准型	标准型	散热型	波纹管密封型	波纹管密封型	散热型	低温型	低温型
泄漏等级	II/IV级	V/VI级	II/IV级	II/IV级	II/IV级	II/IV级	IV/V级	II/IV级	IV/V级
阀座泄漏量 (量l/h)	0.5%×Kv	1.8×10 ⁻⁷ ×ΔP×D	0.5%×Kv	0.5%×Kv	0.5%×Kv	0.5%×Kv	10 ⁻⁴ ×Kv	0.5%×Kv	10 ⁻⁴ ×Kv
	10 ⁻⁴ ×Kv	微气泡级 ^①	10 ⁻⁴ ×Kv	10 ⁻⁴ ×Kv	10 ⁻⁴ ×Kv	10 ⁻⁴ ×Kv	1.8×10 ⁻⁷ ×ΔP×D	10 ⁻⁴ ×Kv	1.8×10 ⁻⁷ ×ΔP×D
温度范围 (°C)	-20~160	-20~180	-40~200	-60~450	-20~200	-60~450	-60~560	-196~-60	-196~-60

注：1) ①气泡数量详见GB/T4213-92

2) ΔP为阀前后压差，以KPa为单位；D为阀座直径，以mm为单位；

3) ②V6590材料；不锈钢缠绕带填充柔性石墨。

4) ③建议选用ZXG系列

ZAZQ、ZAZX系列电动三通合流、分流调节阀

连接尺寸及标准

- 连接方式：法兰（标准型）
 螺纹、焊接（须用户指定）
- 法兰标准：PN16钢制法兰按GB/T9113.1
 PN40、64、100钢制法兰按GB/T9113.2
- 密封面形式：PN16为突面
 PN40、64、100为凹凸面，阀体为凹面。
- 法兰端面距：GB12221-89
- 夹套保温型夹套载热体接口：对焊 ϕ 18X4
- * 阀体法兰及法兰端面距可按用户指定的标准制造。
 如：ANSI、JIS、DIN等。

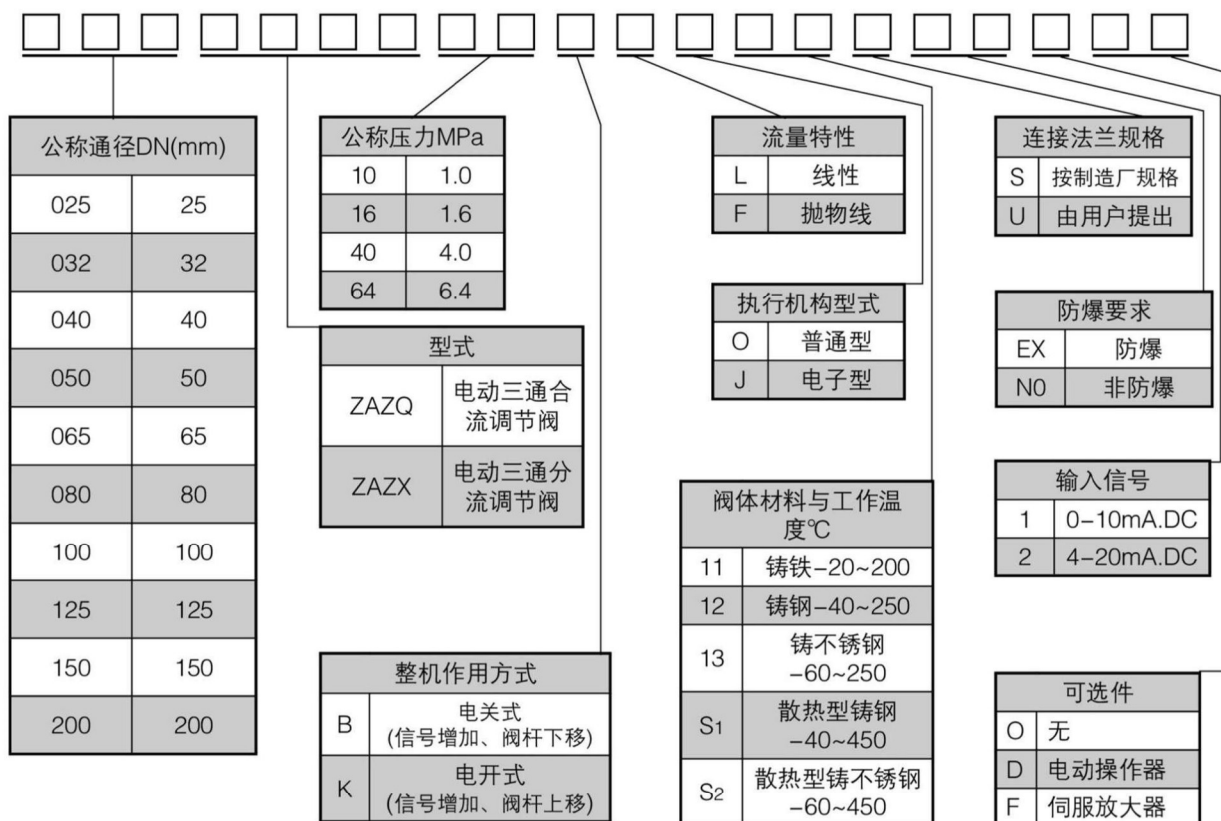
订货须知

订货时请用户提供以下资料：

- 调节阀名称、型号
- 公称通径(mm)
- 公称压力(MPa)
- 额定流量系数(Kv)
- 固有流量特性
- 介质名称、阀前后压力、温度、流量等
- 整机作用方式(电开、电关)及输入信号
- 阀体、阀内件及填料材质
- 附件(操作器、伺服放大器等)
- 其它特殊要求

ZAZQ、ZAZX系列电动三通合流、分流调节阀

型号



例:

100ZAZX16KL012SN02DF为口径100mm电动三通分流调节阀,公称压力1.6MPa,电开式(信号增加、阀杆上移),流量特性为线性,普通型执行机构铸钢阀体(工作温度-40~250℃),连接法兰按制造厂规格,非防爆要求,输入信号4~20mA.DC,附电动操作器,伺服放大器。