



中山市川狼五金制品厂

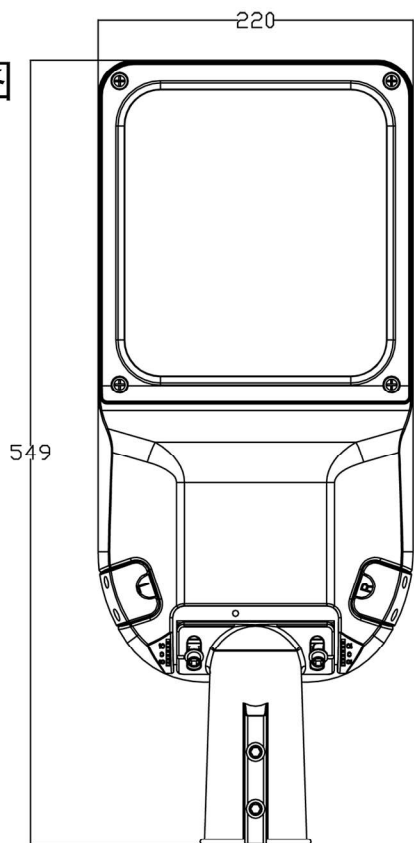
ZHONG SHAN CHUAN LANG LIGHTING CO., LTD

型号：铂狼三代100W-120W

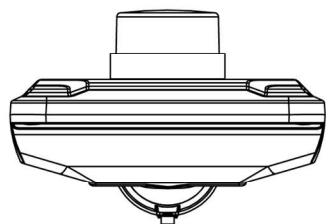
外观图



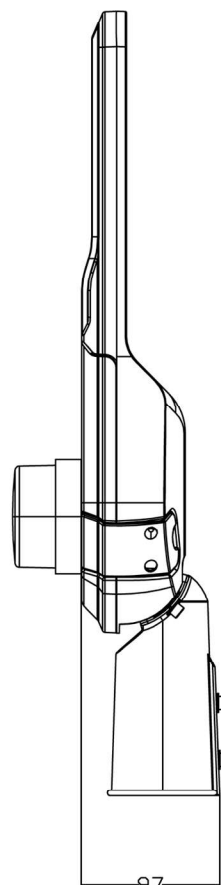
线条图



主视图



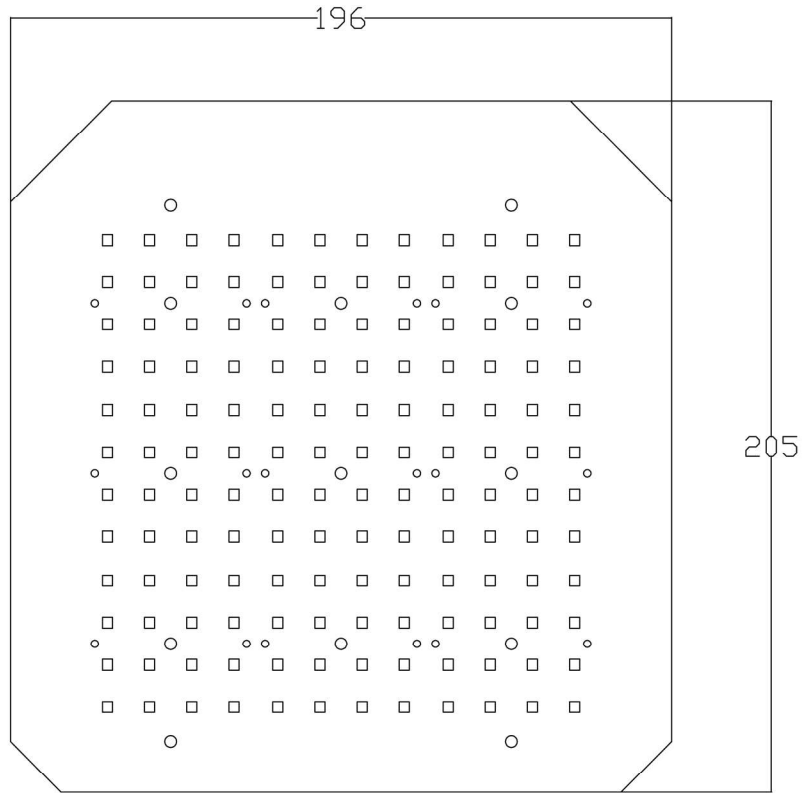
俯视图



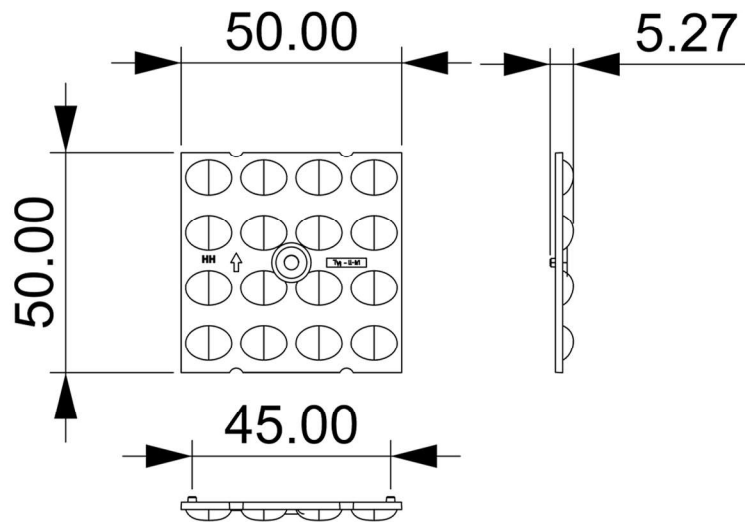
左视图

外形尺寸：W220mm*L550mm*H96mm

铝基板-透镜



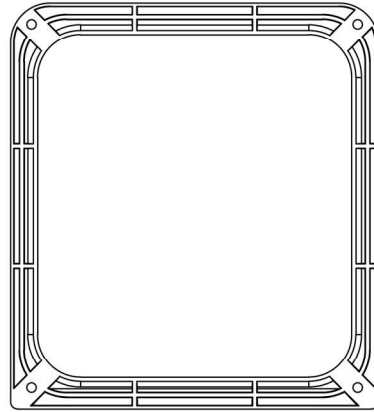
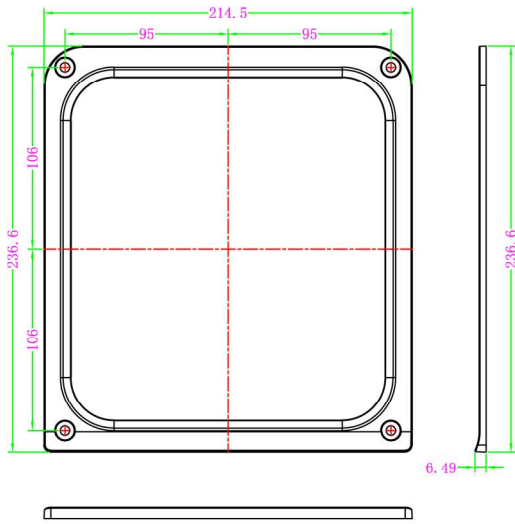
铝基板:196*205*T1.28 3030-8c18b



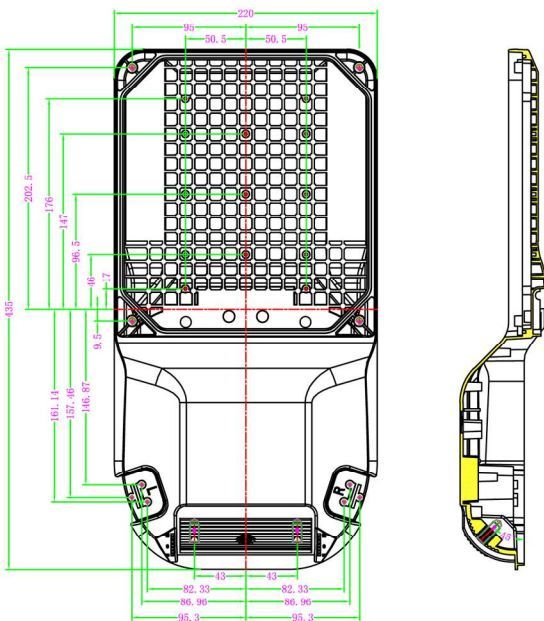
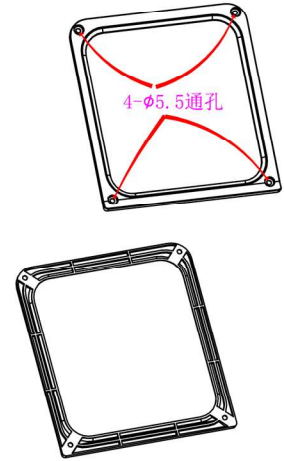
透镜:50mm*50mm*H5.27

透镜角度: 70*140度

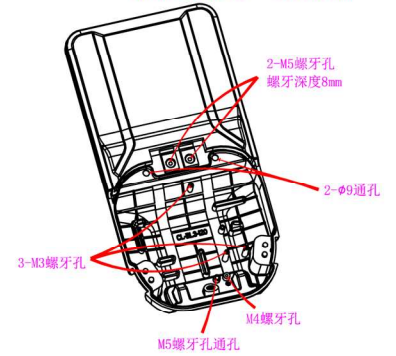
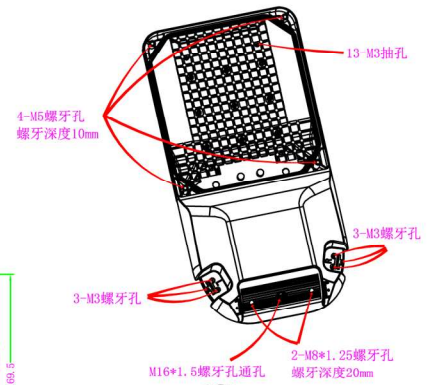
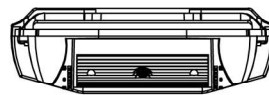
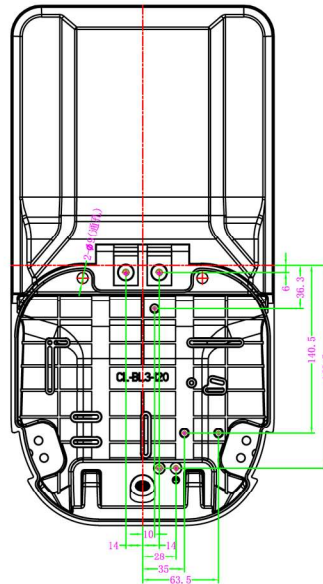
尺寸孔位



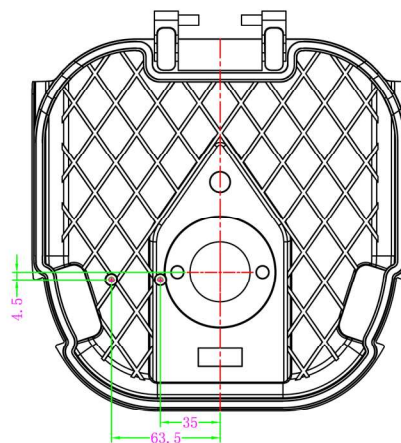
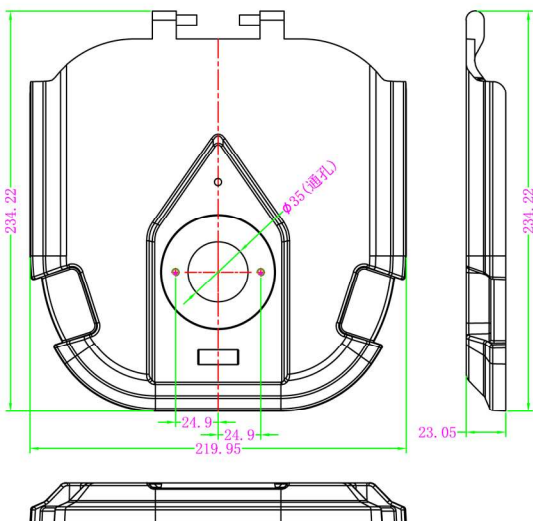
面框



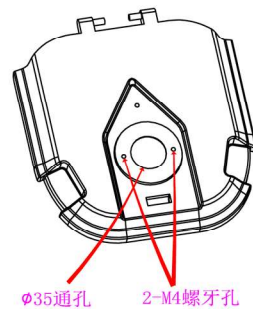
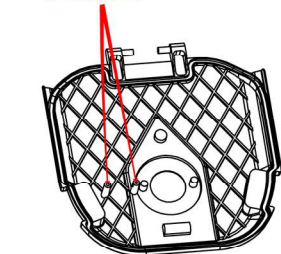
散热器



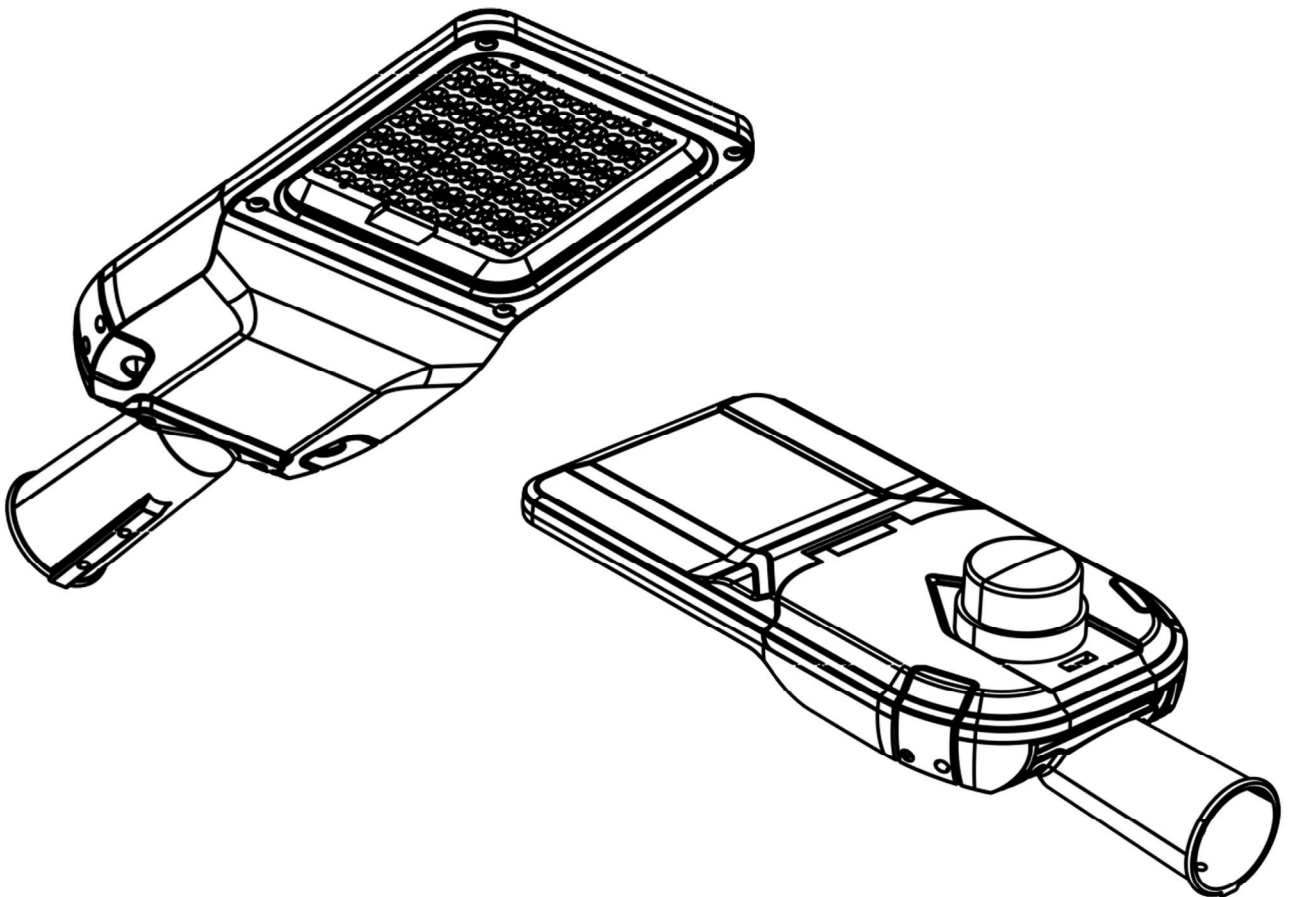
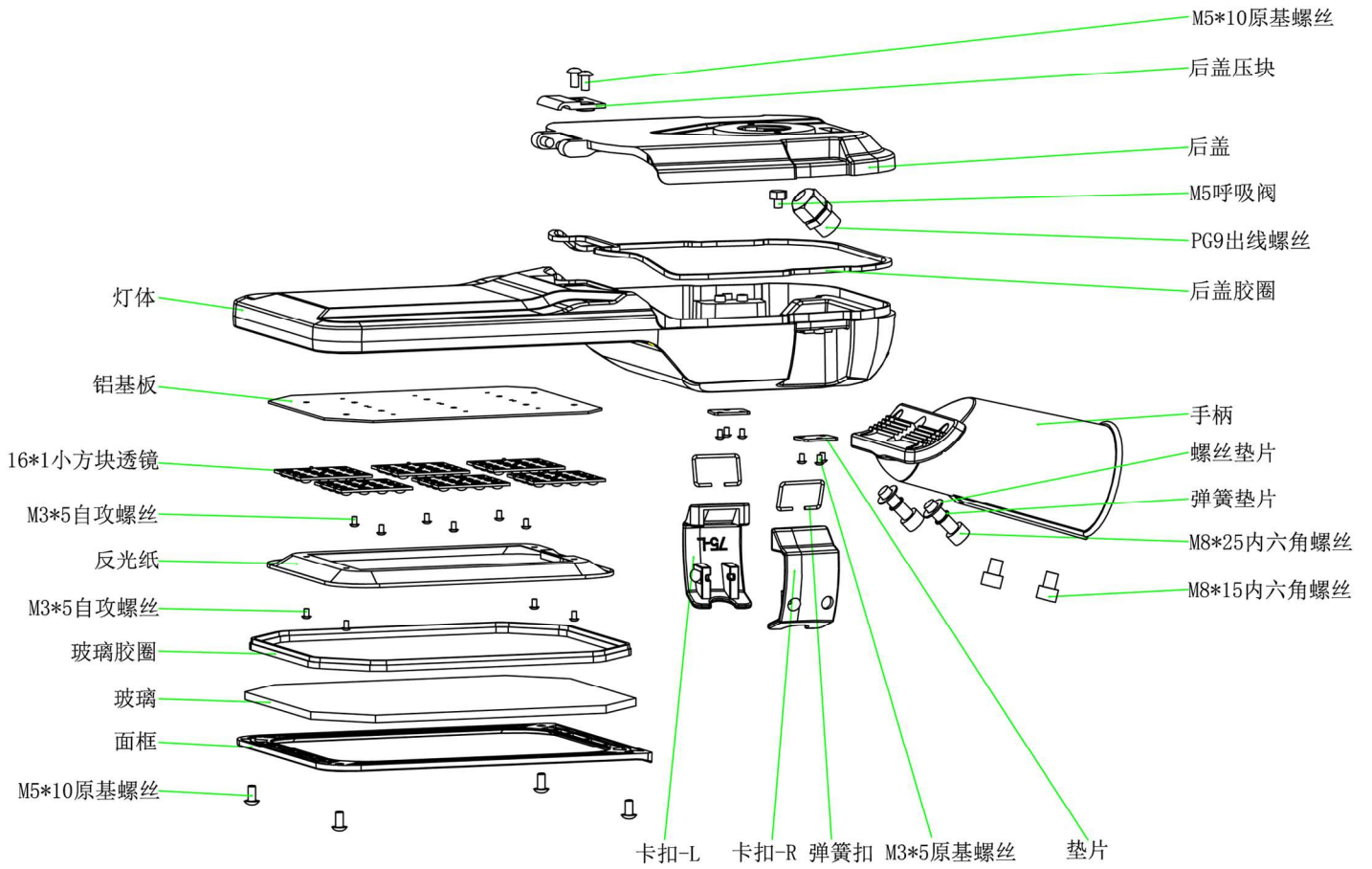
2-M3螺牙孔



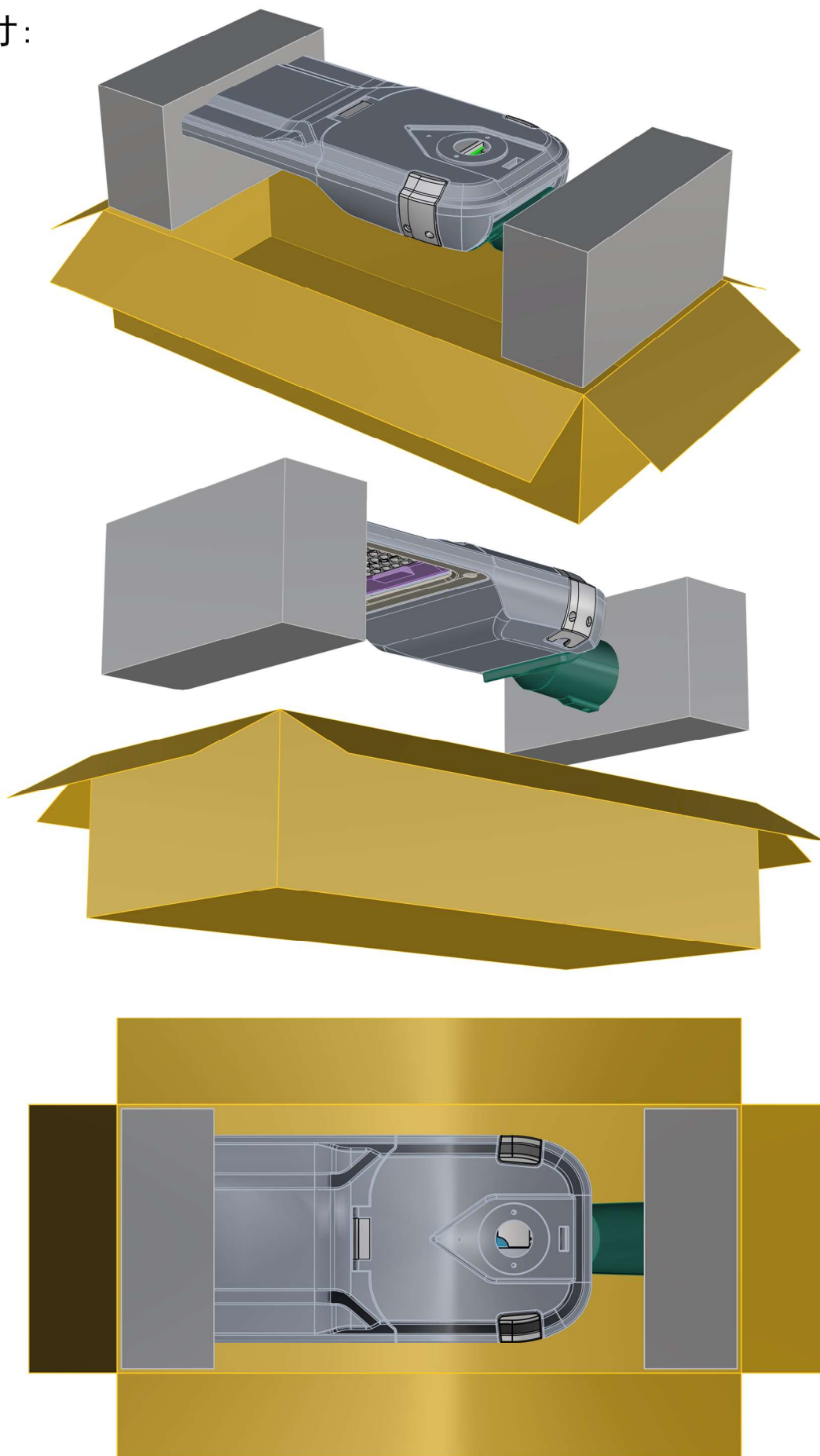
电源盖



爆炸图



包装尺寸:



外箱尺寸: 59X26X14cm