

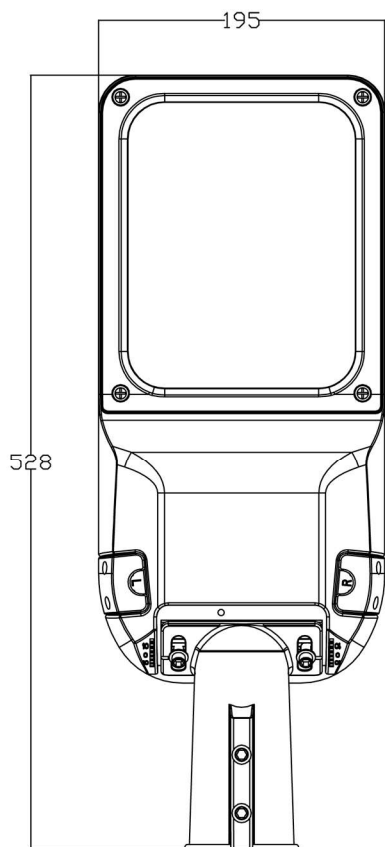


型号：铂狼三代50W-75W

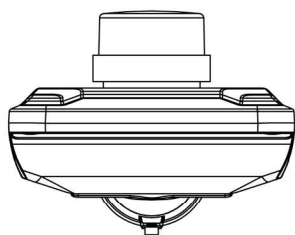
外观图



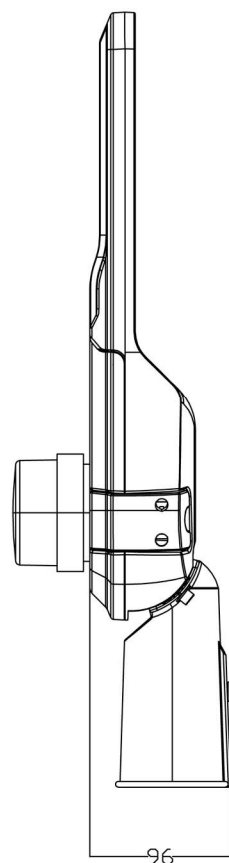
线条图



主视图



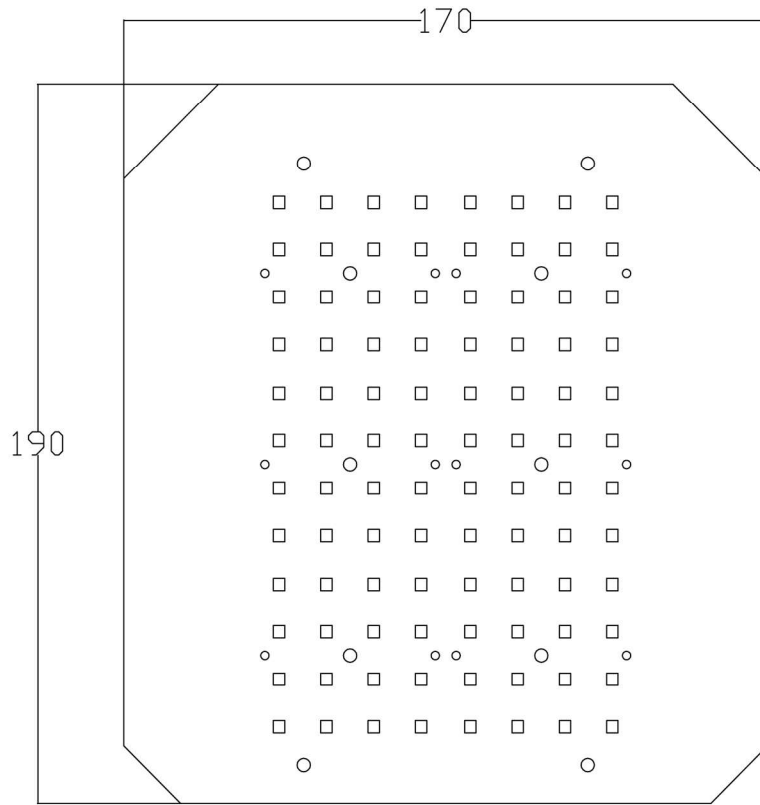
俯视图



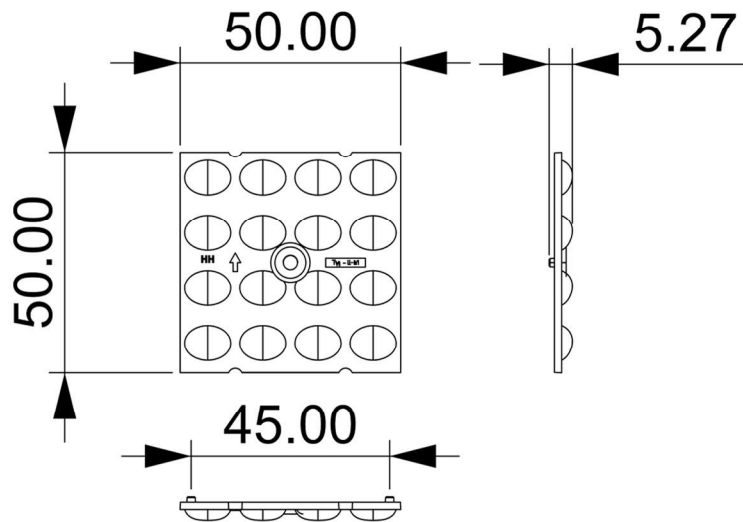
左视图

外形尺寸：W195mm*L528mm*H96mm

铝基板-透镜



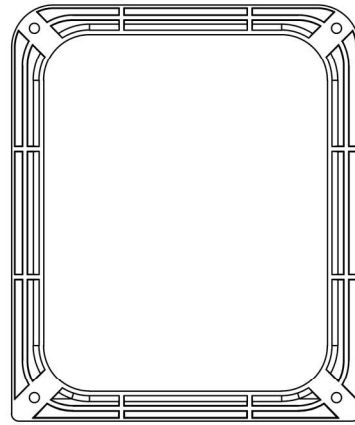
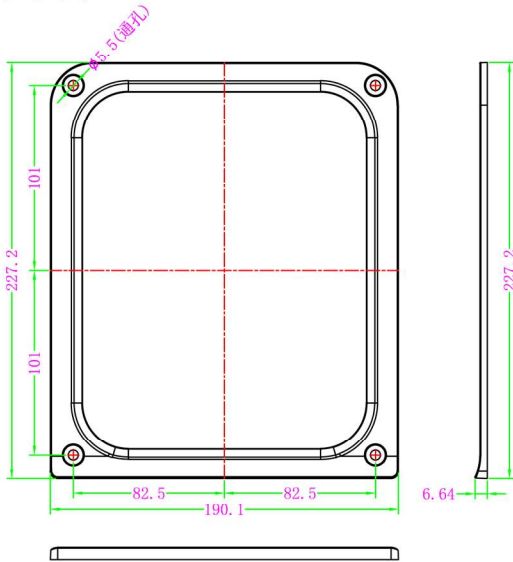
铝基板:170*190*T1.28 3030-8c12b



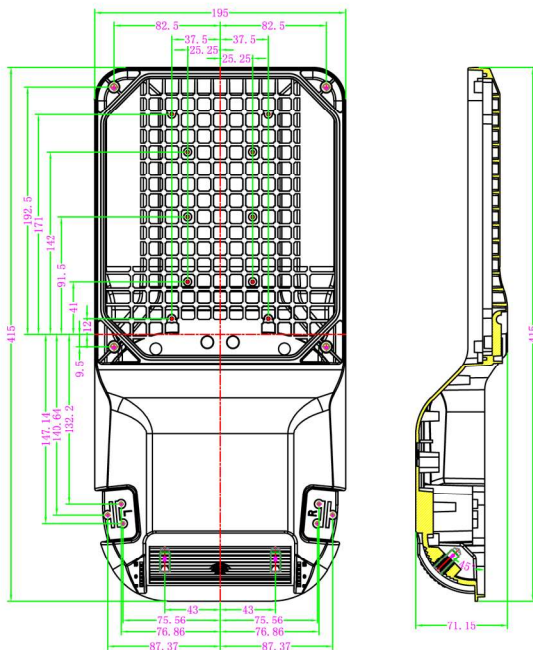
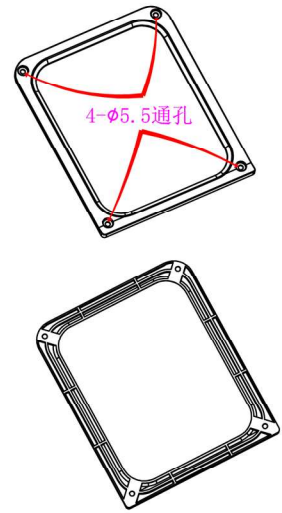
透镜:50mm*50mm*H5.27

透镜角度: 70*140度

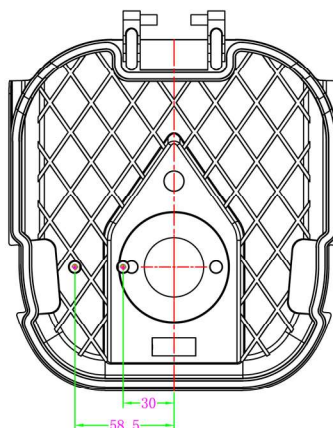
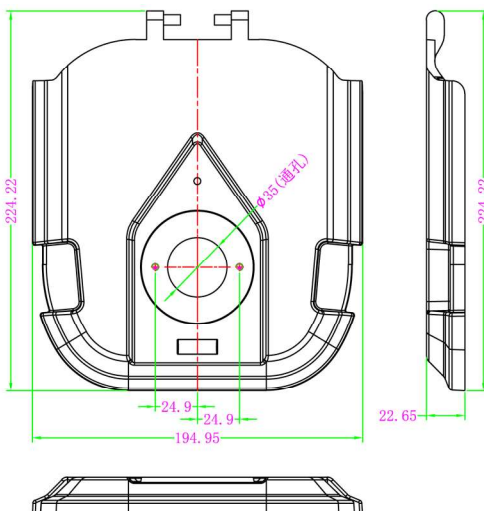
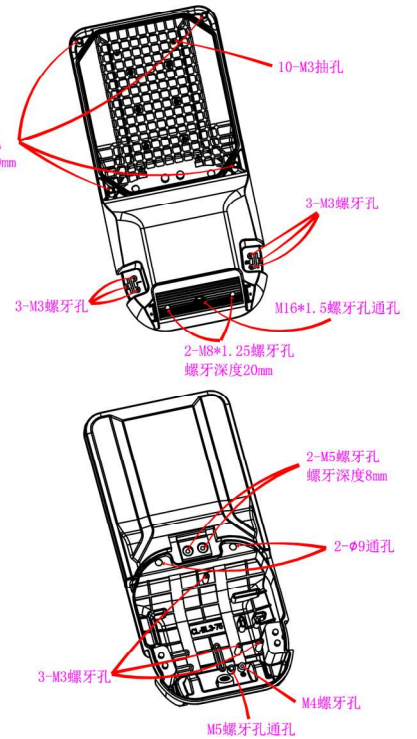
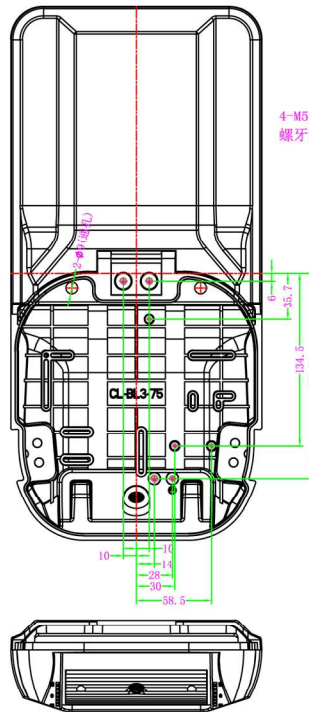
尺寸孔位



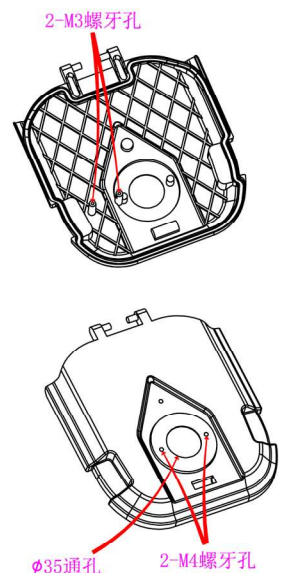
面框



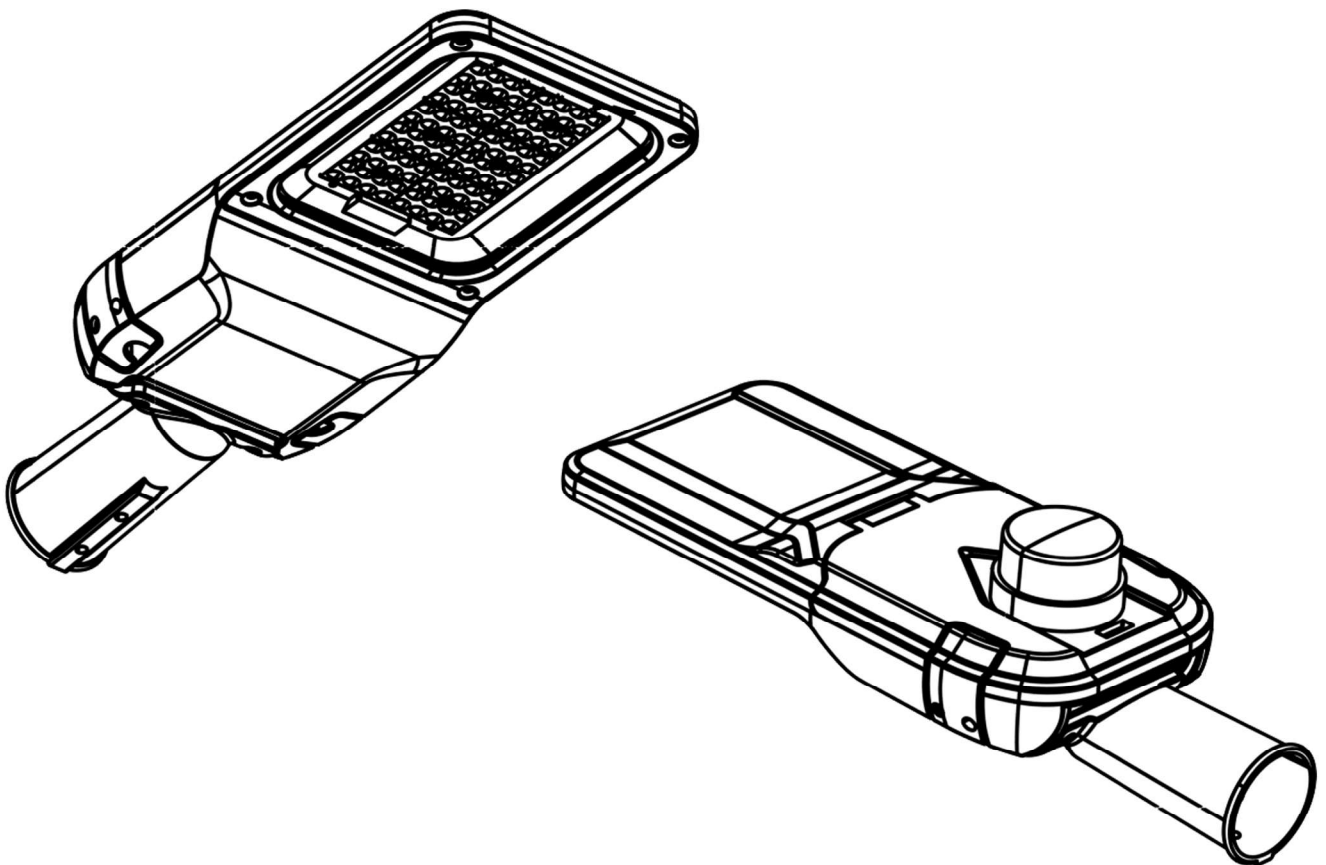
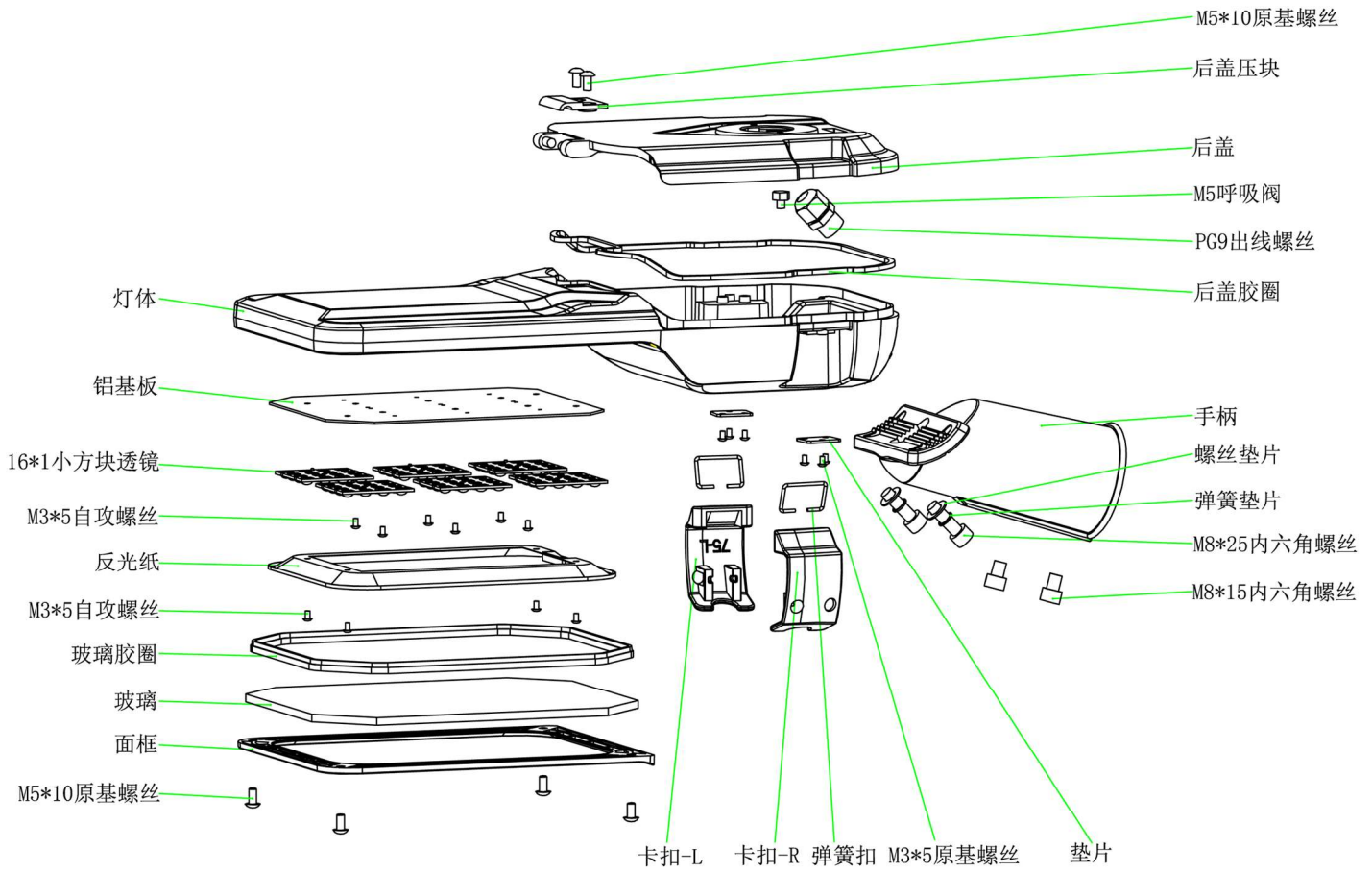
散热器



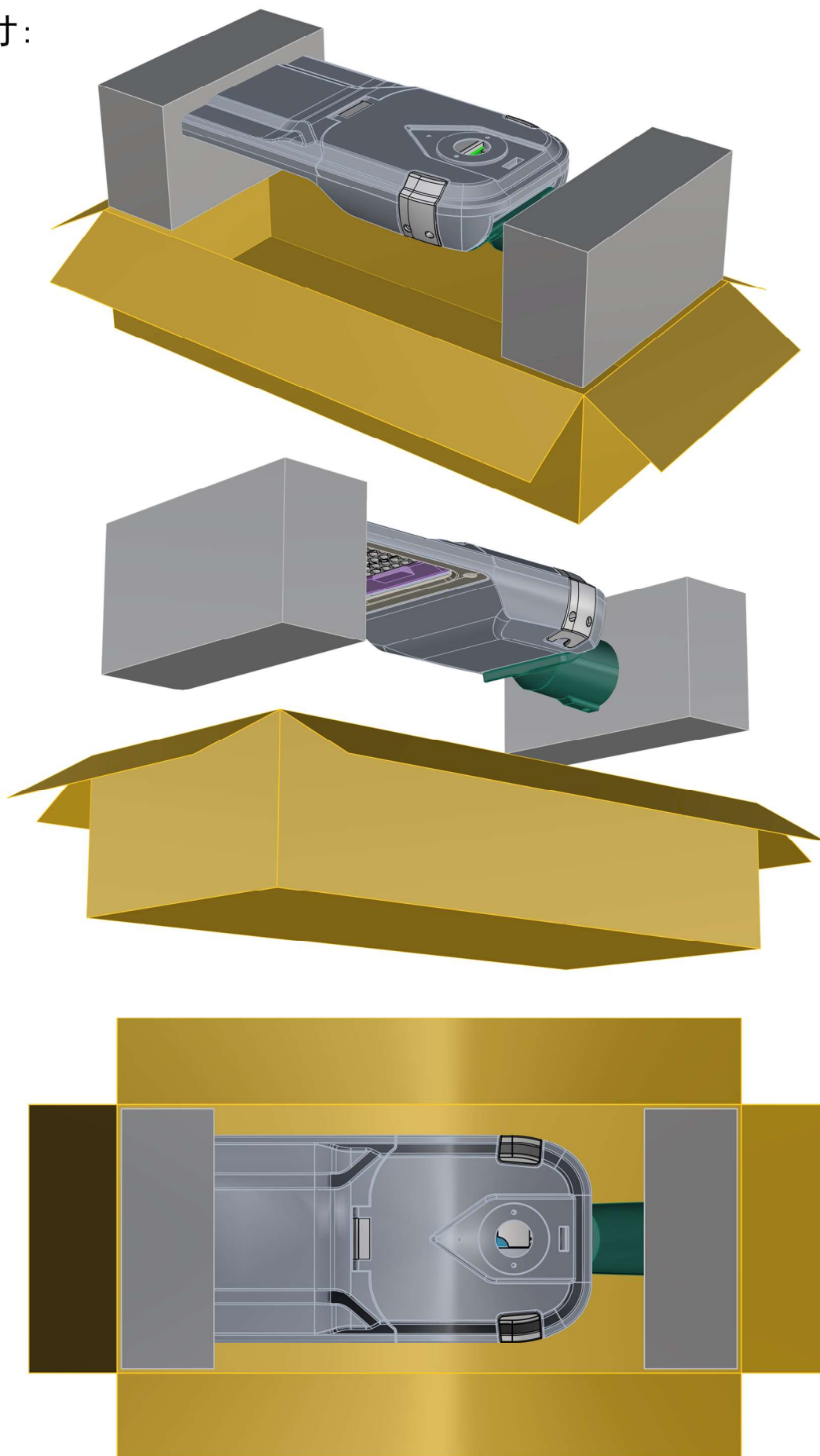
电源盖



爆炸图



包装尺寸:



外箱尺寸: 56.5X23.5X13cm