

# TC-PR-1G 系列 1GHz 模拟光探测模块



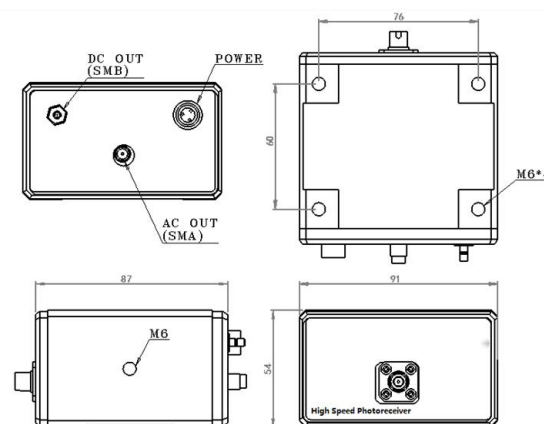
TC-PR-1G 系列 1GHz 模拟光探测模块集成了高速 PIN 探测器和低噪声放大器，光纤或自由空间耦合，SMA 连接器输出，具有高增益、高灵敏度、增益平坦等特点，主要应用于模拟光信号接收及光纤传感系统等领域。

## 主要特点 Features

- 光谱范围：320-1000、850-1650nm
- 3dB 带宽：1GHz
- 低噪声
- 高增益
- 光纤、空间耦合输入可选

## 应用领域 Applications

- 弱光信号探测
- 外差探测



武汉泰肯光电科技有限公司 Phone: 18154333926 / 18500085825

邮箱: ox3\_frank@163.com

### 性能参数:

参数		TC-PR-1G-A	TC-PR-1G-B
光谱响应范围		850~1650nm	320~1000nm
材料类型		InGaAs	Si
光输入		光纤      自由空间	光纤      自由空间
光敏面直径		-      75um	-      200um
-3dB 带宽	AC 端	100K~1GHz	100K~1GHz
	DC 端	DC-100KHz	DC-100KHz
上升时间		0.35ns	0.35ns
响应度		0.9A/W@1550nm	0.5A/W@700nm
增益		$1.6 \times 10^3$ V/W	$0.8 \times 10^3$ V/W
最小探测光功率		-29dBm	-26dBm
噪声等效功率 NEP		25pw/ $\sqrt{\text{Hz}}$	50pw/ $\sqrt{\text{Hz}}$
饱和光功率		1.2mW	2.4mW
工作电压		DC $\pm 15$ V	
工作电流		80mA	
输入接头		FC	
输出接头		AC 端□: SMA(f), DC 端□: SMB(f)	
输出阻抗		50 $\Omega$	
输出耦合方式		DC	
外形尺寸		76.0 × 72.6 × 44.0	

### 极限条件:

参数	符号	单位	最小值	典型值	最大值
输入光功率	Pin	mW			10
工作电压	Vop	V	$\pm 13.5$	$\pm 15$	$\pm 16.5$
工作温度	Top	°C	-10		60
储存温度	Tst	°C	-40		85
湿度	RH	%	5		90

### 订货信息:

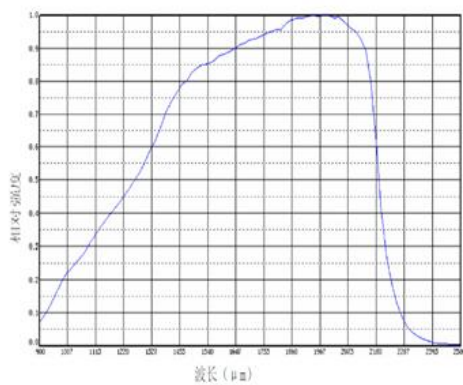
TC	PR	1G	X	XX
	光探测模块 Photoreceiver	-3dB 带宽: 2GHz	工作波长: A--850~1650nm B--320~1000nm	输入类型: FC----光纤耦合 FS----Free space

武汉泰肯光电科技有限公司 Phone: 18154333926 / 18500085825

邮箱: ox3\_frank@163.com

如有特殊需求，请联系我们销售人员

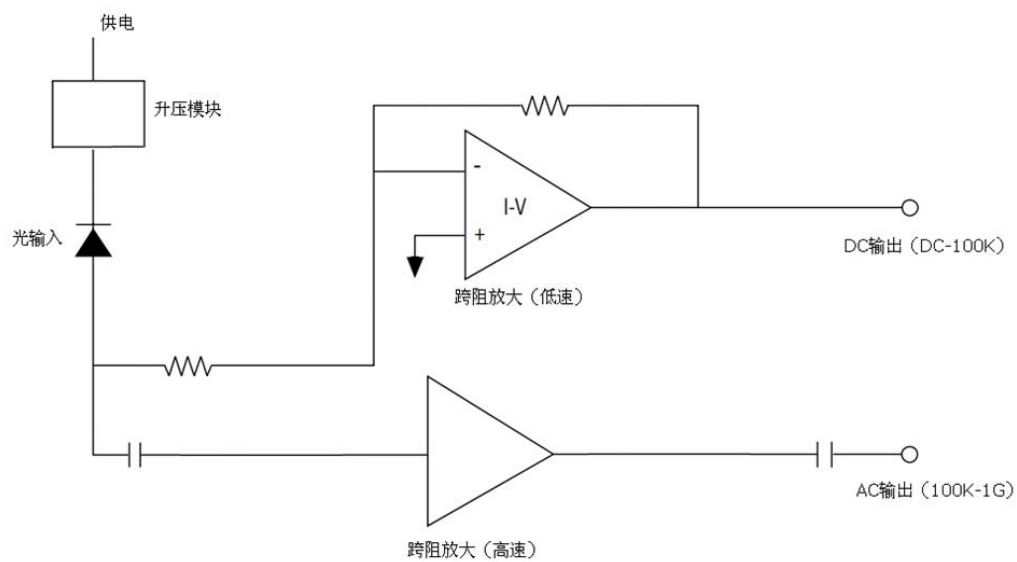
特性曲线：



光谱响应曲线



频谱响应曲线



武汉泰肯光电科技有限公司 Phone: 18154333926 / 18500085825

邮箱: ox3\_frank@163.com