

TC-ABC-MZ 系列自动偏置点控制器是一款用于铌酸锂 M-Z 调制器自动偏置点控制器。能够用于控制一个 M-Z 强度调制器偏置点：最低点、最高点、正交点（线性区）；适合于光纤传感，或者微波光传输领域。自动偏置点控制器既可以与其他使用铌酸锂调制器的电路集成在一起，也可以作为一个单独的模块使用。作为单独的控制模块使用时只需通过自带的电源适配器提供电源即可。

主要特点 Features

- 多种偏置点工作模式可选
(Quad+↔Quad-, Min ↔Max)
- 附加程控自动微调回锁定偏置点
- 工作波长范围：850nm—1650nm
- 超小尺寸，便于集成
- 针对不同调制器多种型号可选

应用领域 Applications

- LiNbO3 调制器
- 光纤通信
- 模拟应用
- 脉冲光应用



性能参数:

参数指标	最小值	典型值	最大值	单位
光学参数				
探测器输入光功率	-30		-10	dBm
工作波长	850		1650	nm
电学参数				
偏置电压	-10		10	V
开关消光比		25	40	dB
锁模区域	Positive or Negative			
锁定模式	Quad+ (Quad-) or Min (Max)			
导频信号				
调制深度 (QUAD)		1	2	%
调制深度 (Null)			0.1	%
导频频率 (QUAD)		1K		Hz
导频频率 (NULL)		2K		Hz
常规参数				
尺寸 (长×宽×厚)	40×28×10 mm			
重量	95 g			

极限条件:

项目	符号	最小	最大	单位
工作温度	Top	0	70	°C
储存温度	Tst	-40	85	°C
湿度	RH	10	85	%
输入光功率	Pin		10	

订货信息:

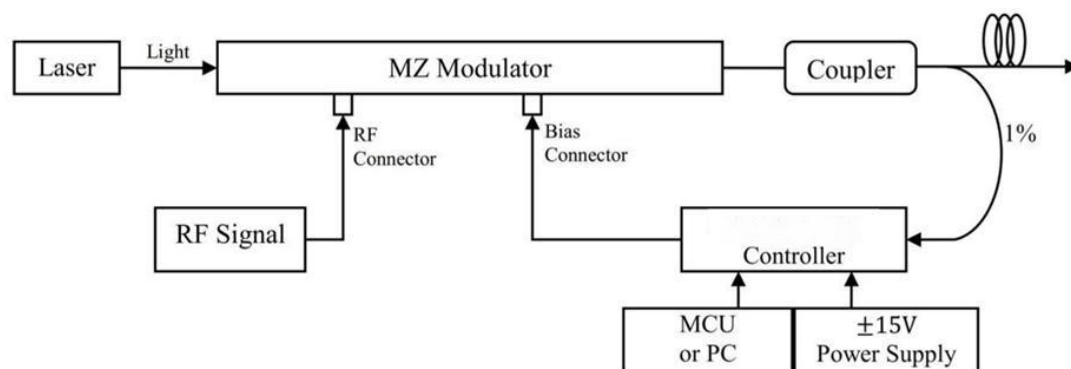
TC	ABC	调制器类型	X	XX	XX
	自动偏置点控制器	MZ---M-Z 强度调制器	工作模式 M---任意点 N---极值点 Q---线性区	工作波长: 15---1550nm 13---1310nm 10---1064nm 08---850nm	电源板选择: P01---带电源板 P00--不带电源板

*如有特殊要求请联系我公司销售人员

武汉泰肯光电科技有限公司 Phone: 18154333926 / 18500085825

邮箱:ox3_frank@163.com

原理框图：



武汉泰肯光电科技有限公司 Phone: 18154333926 / 18500085825

邮箱:ox3_frank@163.com