

TC-AM 系列 2000nm 电光强度调制器



TC-AM 系列 2000nm 铌酸锂电光强度调制器基于 MZ 结构，具有低插入损耗、高调制带宽、低半波电压等特点，带宽可达到 10GHz，主要用于 2 μ m 光纤调制链路、脉冲发生器、模拟光信号调制等领域。

主要特点 Features

- 低插入损耗
- 高调制带宽
- 低半波电压
- 高稳定性

应用领域 Applications

- 水分子探测
- 气体探测
- 中红外光波发生器
- 种子光源



武汉泰肯光电科技有限公司 Phone: 18154333926 / 18500085825

邮箱: ox3_frank@163.com

性能参数:

参数	符号	最小值	典型值	最大值	单位	
光学参数						
工作波长	λ	1900	2050	2200	nm	
插入损耗	IL	-	4		dB	
光回波损耗	ORL	-40	-45	-	dB	
开关消光比@DC	ER@DC	20	22	-	dB	
动态消光比	DER	12	13	-	dB	
光纤	输入端	Nufern PM1950				
	输出端	Nufern PM1950				
光纤接口		FC/PC、FC/APC 或用户指定				
电学参数						
工作带宽 (-3dB)	S_{21}	1		12	GHz	
带宽抖动	ΔS_{21}	-	0.5	1	dB	
半波电压 V_{π}	RF	$V_{\pi@50KHz}$	-	5.5	6.0	V
	Bias	$V_{\pi@Bias}$	-	10.5	12	V
电回波损耗	S_{11}	-	-12	-10	dB	
输入阻抗	RF	Z_{RF}	-	40	-	W
	Bias	Z_{BIAS}	-	1	-	MW
电接口		K(f)				

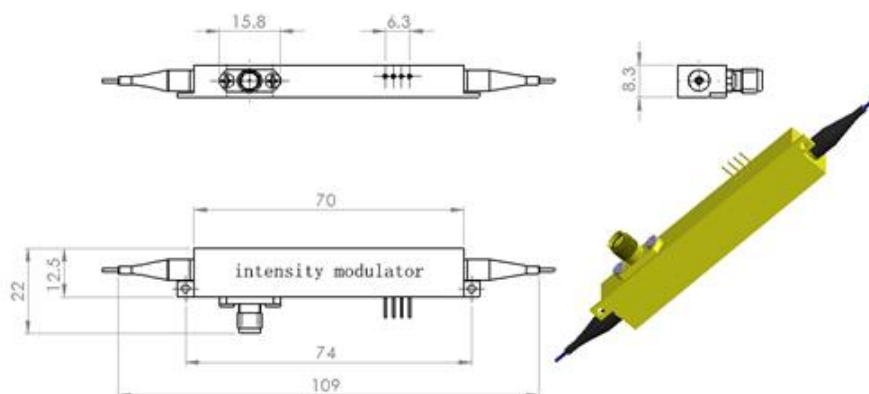
极限条件:

参数	符号	单位	最小值	典型值	最大值
输入光功率	$P_{in,Max}$	dBm			20
RF 端输入功率		dBm			28
Bias 端偏置电压	Vbias	V	-20		20
工作温度	Top	°C	0		70
储存温度	Tst	°C	-40		85
湿度	RH	%	5		90

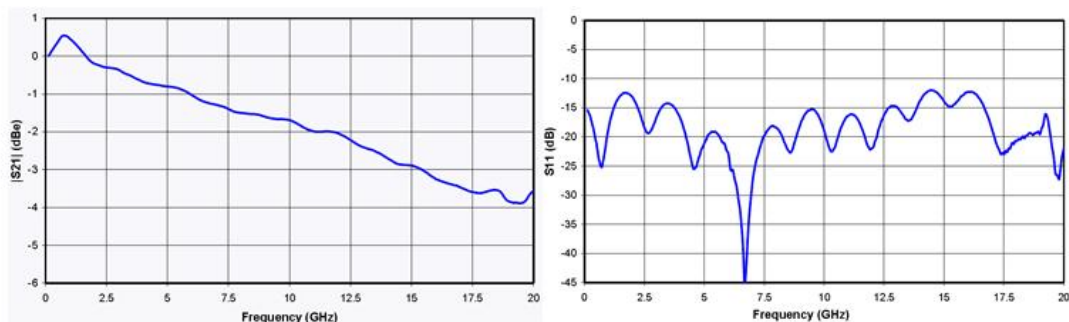
武汉泰肯光电科技有限公司 Phone: 18154333926 / 18500085825

邮箱: ox3_frank@163.com

封装尺寸:



特性曲线:



S₁₁&S₂₁ 曲线

订货信息:

TC	AM	20	XX	XX	XX
	调制器类型: AM---强度调制器	工作波长: 20---2000n m	工作带宽: 举例: 1G---1GHz 10G---10GHz	输入输出光纤: PS---PM/SMF PP---PM/PMF	接头: FA---FC/APC FP---FC/PC SP---用户指 定

武汉泰肯光电科技有限公司 Phone: 18154333926 / 18500085825

邮箱: ox3_frank@163.com