

TC-PLS 系列 905nm 脉冲光源



TC-PLS 系列脉冲光源采用独特的短脉冲驱动电路实现了脉冲输出, 激光器独特的 APC(自动功率控制)和 ATC(自动温度控制)电路, 使得输出功率和波长具有很高的稳定度。

主要特点 Features

- 脉冲宽度最窄可达 8ns
- 脉冲宽度可调
- 脉冲重复频率可调
- 内置电同步电信号接口
- 内外触发可选

应用领域 Applications

- 激光测距
- 种子光源
- 光纤传感
- 无源器件测试



武汉泰肯光电科技有限公司 Phone: 18154333926 / 18500085825

邮箱: ox3_frank@163.com

性能参数:

参数	符号	最小值	典型值	最大值	单位
中心波长	λ	900	905	950	nm
峰值波长容差		-	± 10	-	nm
峰值光功率	P_o	0.6	1	-	W
3dB 谱宽	$\Delta\lambda$		5	12	nm
上升/下降时间	$T_{rise/fall}$		1.0		ns
脉冲宽度	T_w	8		50	ns
重复频率	Fr	1		500	KHz
光消光比			12		dB
纤芯直径			62.5		μm
数值孔径			0.27		NA
光功率稳定性		<1			%
波长稳定性		<0.01			nm
脉宽调整精度		1			ns
脉宽调整步长		5			ns
重频调整步长		5			KHz
输出光隔离度		30			dB
光纤接口	FC/PC、FC/APC 或用户指定				

** 测试条件: CW, Top=25°C

电学及机械参数:

参数指标	模块
供电电压	5V
触发模式	内、外触发可选
触发及同步信号接口	SMA(f)
通讯接口	USB 2.0
外观尺寸	150x125x25

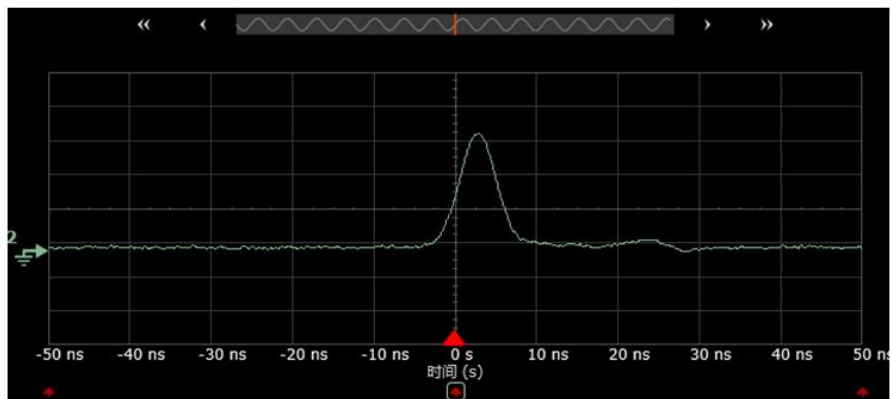
极限条件:

参数	符号	单位	最小值	典型值	最大值
工作电流	I_{PD}	A		1	2
工作温度	T_{op}	°C	-10		60
储存温度	T_{st}	°C	-40		85
湿度	RH	%	5		90

武汉泰肯光电科技有限公司 Phone: 18154333926 / 18500085825

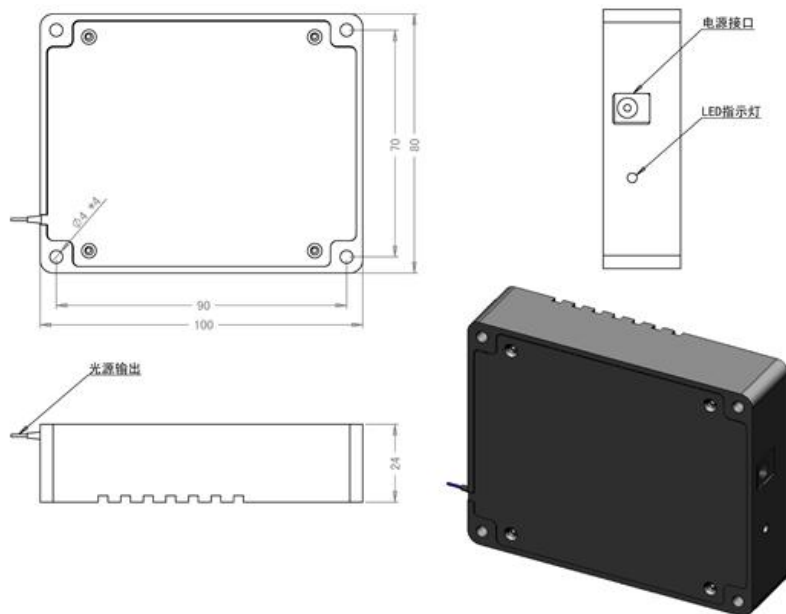
邮箱: ox3_frank@163.com

典型脉冲:



(脉宽: 5ns, 上升时间: 3ns, 下降时间: 4ns, 重复频率: 100KHz)

封装尺寸:



(单位: mm)

武汉泰肯光电科技有限公司 Phone: 18154333926 / 18500085825

邮箱: ox3_frank@163.com

订货信息:

TC	PLS	09	X	XX	XX
	脉冲激光器	工作波长: 09-905nm	封装: M---模块 D---台式	最窄脉宽: 10---10ns	光纤接头: SC FC SP---用户 指定

如有特殊需求, 请联系我们销售人员