

TC-DFB 系列 2000nm 激光光源

TC-DFB 系列 2000nm 激光光源采用国外高性能 DFB 激光器芯片、独特设计的 ATC 和 APC 电路以及隔离控制，保证了极高的功率及波长稳定性。该款光源主要应用于水分子检测分析及中红外激光应用领域，可根据客户要求提供功率调谐和波长微调谐功能，适用于低成本 2 μ m 应用方案。

主要特点 Features

- 窄线宽：<2MHz
- 内置光学隔离器
- 模块、台式封装可选

应用领域 Applications

- 2000nm 激光雷达
- 空间光通信
- 光纤传感系统
- 水分子检测



性能参数:

参数	符号	最小值	典型值	最大值	单位
工作波长*	λ	1980	2020	2050	nm
输出光功率	P_o	3	-	7	dBm
线宽	Δf^*	-	-	2	MHz
边模抑制比	SMSR	30	40	-	dB
相对噪声强度	RIN	-	-160	-150	dB/Hz
功率稳定性**	P_{SS}	-	-	± 0.005	dB/5min
	P_{LS}	-	-	± 0.01	dB/8h
输出端隔离度	ISO	30	-	-	dB
规格		台式		模块	
外形尺寸 L x W x H		320×220×90 mm		80×100×24 mm	
电源要求		AC 220V \pm 10% 30W		DC +5V	
输出光纤		SMF/PMF			
工作模式		CW			
光接头		FC/PC、			

*工作波长：在 1980~2050nm 波段内可按客户要求定制中心波长

** 测试条件：CW, Top=25°C

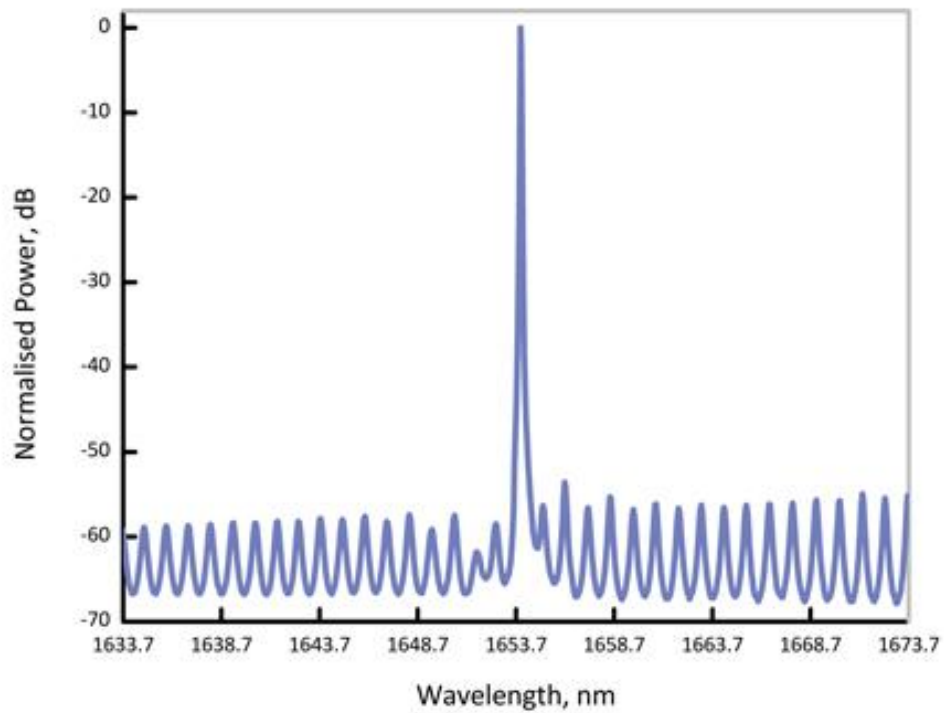
极限条件:

参数	符号	单位	最小值	典型值	最大值
工作温度	Top	°C	-5		55
储存温度	Tst	°C	-40		85
湿度	RH	%	5		90

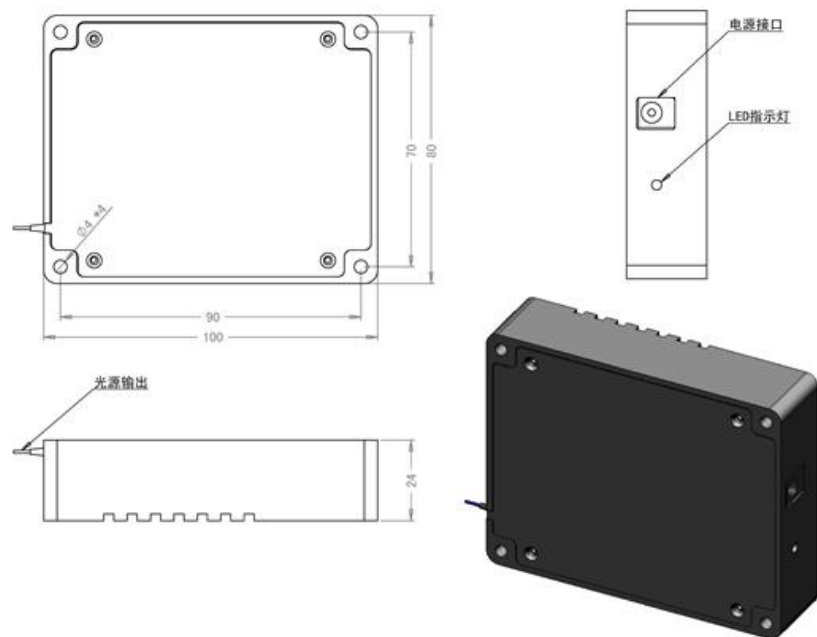
武汉泰肯光电科技有限公司 Phone: 18154333926 / 18500085825

邮箱: ox3_frank@163.com

典型光谱:



封装尺寸:



(单位: mm)

武汉泰肯光电科技有限公司 Phone: 18154333926 / 18500085825

邮箱: ox3_frank@163.com

订货信息:

TC	DFB	2000	X	XX	X	XX	X
	DFB	波长: 2000nm	封装: M--- 模块 D---台 式	功率: 01---1mW 05---5mW	尾纤: P---PMF S---SMF	光纤接头: FP---FC/PC FA---FC/APC SP---用户指 定	线宽: 空 --2MHz

武汉泰肯光电科技有限公司 Phone: 18154333926 / 18500085825

邮箱: ox3_frank@163.com