

TC-APR-200M 系列 APD 光探测模块



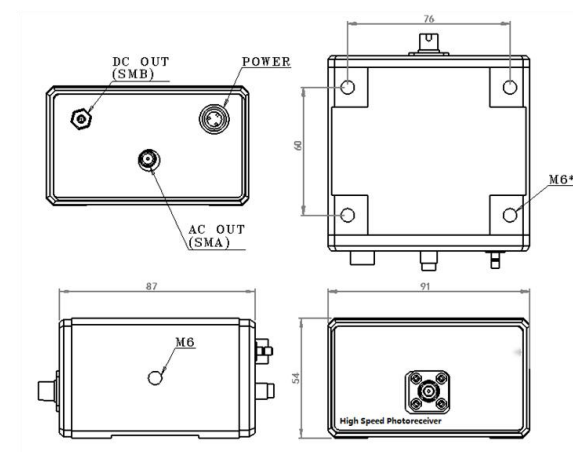
TC-APR-200M 系列 APD 光电探测模块集成了高速响应的雪崩光电二极管 (APD)、低噪声放大器及高压供电模块，光纤或自由空间耦合，SMA 连接器输出，具有高增益、高灵敏度、增益平坦等特点，主要应用于微弱光信号接收及光纤传感系统等领域。

主要特点 Features

- 光谱范围: A:850-1650nm, B:320-1000nm
- 响应频率可达 200MHz
- 低噪声、高增益
- 光纤、空间耦合输入可选

应用领域 Applications

- 弱光信号探测
- 光纤传感系统



武汉泰肯光电科技有限公司 Phone: 18154333926 / 18500085825

邮箱: ox3_frank@163.com

性能参数:

参数	TC-APR-200M-A		TC-APR-200M-B	
光谱响应范围	850~1650nm		320~1000nm	
材料类型	InGaAs		Si	
光输入	光纤	自由空间	光纤	自由空间
光敏面直径	-	75um	-	75μm
频率响应	DC-200MHz		DC-200MHz	
上升时间	1.5ns		1.5ns	
响应度	0.9A/W@1550nm,M=1		0.5A/W@700nm,M=1	
增益	11×10 ⁴ V/W		55×10 ⁴ V/W	
噪声等效功率 NEP	1.5pw/√Hz		0.4pw/√Hz	
饱和光功率	30uW		10uW	
灵敏度	-42dBm		-	
工作电压	DC ±15V			
工作电流	80mA			
输入接头	FC			
输出接头	SMA			
输出阻抗	50Ω			
输出耦合方式	DC			
外形尺寸	91x88x54			

极限条件:

参数	符号	单位	最小值	典型值	最大值
输入光功率	Pin	mW			10
工作电压	Vop	V	±13.5	±15	±16.5
工作温度	Top	°C	-10		60
储存温度	Tst	°C	-40		85
湿度	RH	%	5		90

订货信息:

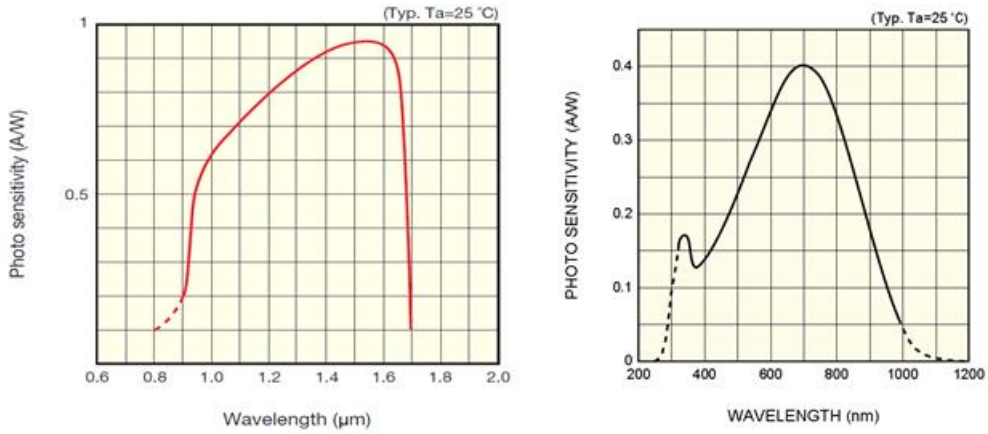
TC	APR	XX	X	XX
	雪崩光电探测模块 Avalanche Photoreceiver	-3dB 带宽: 200M--200MHz	工作波长: A:850~1650nm B:320~1000nm	输入类型: FC----光纤耦合 FS----Free space

武汉泰肯光电科技有限公司 Phone: 18154333926 / 18500085825

邮箱:ox3_frank@163.com

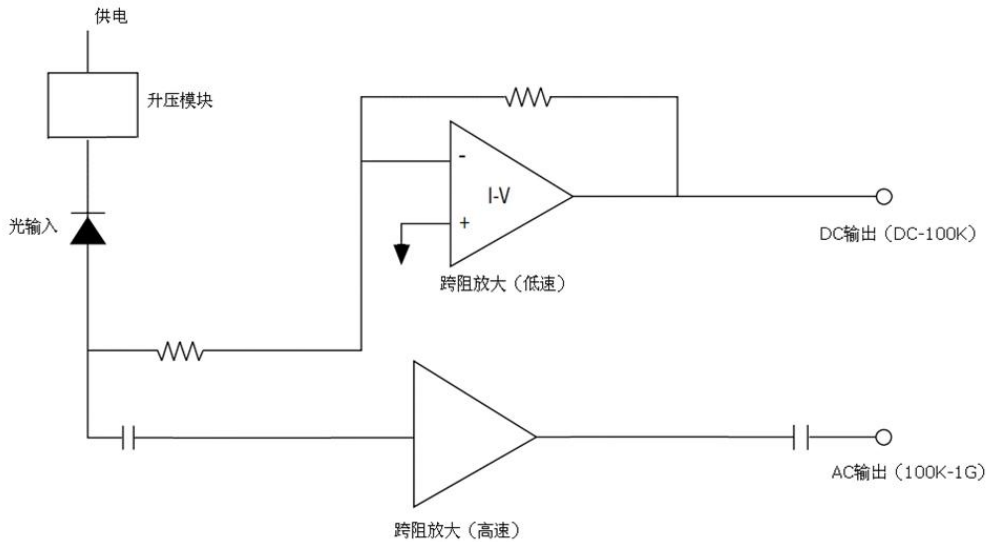
如有特殊需求，请联系我们销售人员

特性曲线:



光谱响应曲线

工作原理:



武汉泰肯光电科技有限公司 Phone: 18154333926 / 18500085825

邮箱: ox3_frank@163.com