

TC-APR-500M 系列 APD 光探测模块



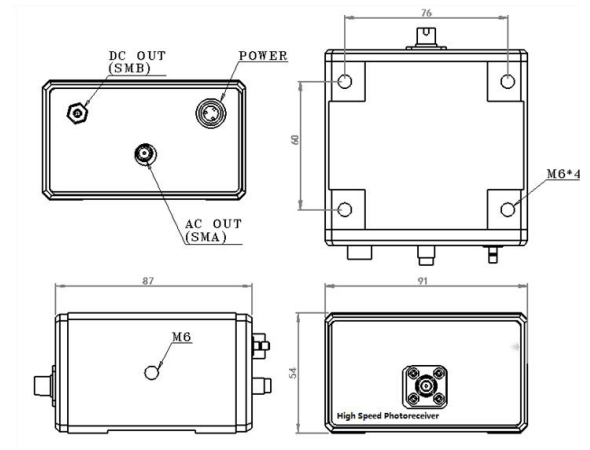
TC-APR-500M 系列 APD 光电探测模块集成了高速响应的雪崩光电二极管(APD)、低噪声放大器及高压供电模块, 光纤或自由空间耦合, SMA 连接器输出, 具有高增益、高灵敏度、增益平坦等特点, 主要应用于微弱光信号接收及光纤传感系统等领域。

主要特点 Features

- 光谱范围: A:850-1650nm, B:320-1000nm
- 响应频率可达 500MHz
- 低噪声、高增益
- 光纤、空间耦合输入可选

应用领域 Applications

- 弱光信号探测
- 光纤传感系统



武汉泰肯光电科技有限公司 Phone: 18154333926 / 18500085825

邮箱: ox3_frank@163.com

性能参数:

参数	TC-APR-500M-A		TC-APR-500M-B	
光谱响应范围	850~1650nm		320~1000nm	
材料类型	InGaAs		Si	
光输入	光纤	自由空间	光纤	自由空间
光敏面直径	-	75um	-	75um
-3dB 带宽	DC-500MHz		DC-500MHz	
上升时间	0.55ns		0.55ns	
响应度	0.9A/W@1550nm, M=1		0.5A/W@700nm, M=1	
增益	18×10 ³ V/W		42×10 ³ V/W	
噪声等效功率 NEP	35pw/√Hz		65pw/√Hz	
饱和光功率	100uW		300uW	
工作电压	DC ±15V			
工作电流	80mA			
输入接头	FC			
输出接头	SMA			
输出阻抗	50Ω			
输出耦合方式	DC			
外形尺寸	91x88x54			
参数	TC-APR-500M-A		TC-APR-500M-B	
光谱响应范围	850~1650nm		320~1000nm	

极限条件:

参数	符号	单位	最小值	典型值	最大值
输入光功率	Pin	mW			10
工作电压	Vop	V	±13.5	±15	±16.5
工作温度	Top	°C	-10		60
储存温度	Tst	°C	-40		85
湿度	RH	%	5		90

订货信息:

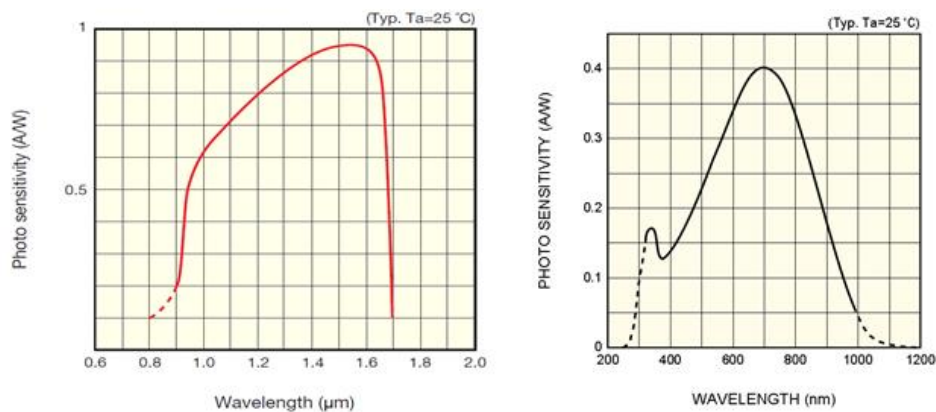
TC	PR	1G	X	XX
	光探测模块 Photoreceiver	-3dB 带宽: 2GHz	工作波长: A--850~1650nm B--320~1000nm	输入类型: FC----光纤耦合 FS----Free space

武汉泰肯光电科技有限公司 Phone: 18154333926 / 18500085825

邮箱: ox3_frank@163.com

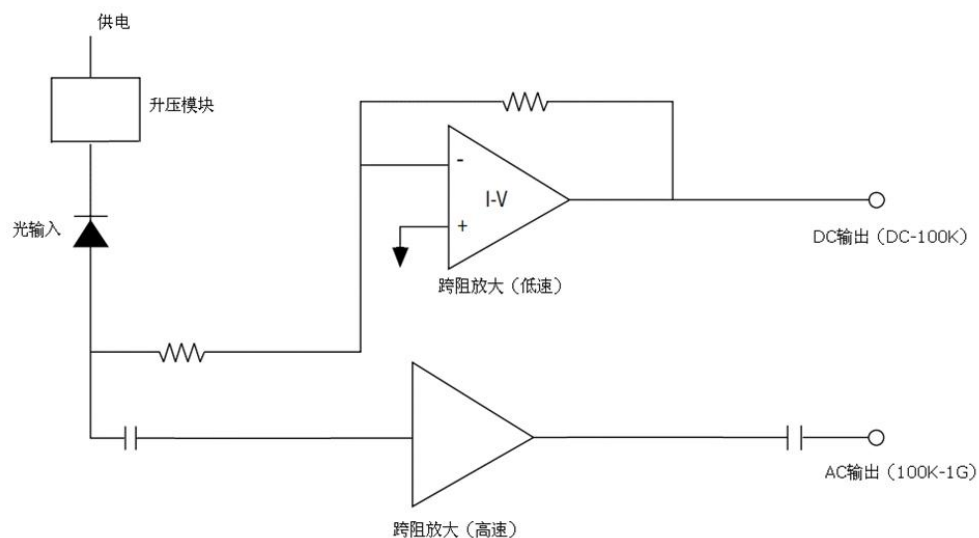
如有特殊需求，请联系我们销售人员

特性曲线:



光谱响应曲线

工作原理:



武汉泰肯光电科技有限公司 Phone: 18154333926 / 18500085825

邮箱: ox3_frank@163.com