

TC-PD-1G 型 1GHz 模拟光探测模块

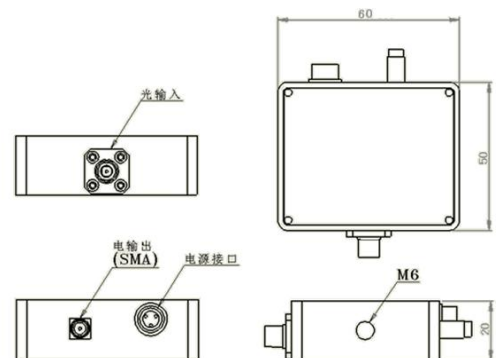
TC-PD-1G 型 1GHz 模拟光探测模块采用了低噪声高速 PIN 探测器，具有高响应速度、高带宽等特点，可选单模光纤或自由空间耦合，SMA 连接器输出，主要应用于光纤激光器测试、光电检测系统、示波器前置光电转换器及光纤传感系统等。

主要特点 Features

- 200nm-2300nm 多个波段可选
- 低噪声
- 无放大芯片，更低能耗
- 小型化封装，内置 M6 螺纹孔，方便安装使用
- 光纤、空间耦合输入可选

应用领域 Applications

- 光纤传感
- 光纤激光器测试
- 示波器前置光电转换器
- 光电检测系统



性能参数:

参数	符号	单位	A 型	B 型
响应波长	λ	nm	850-1650	320-1000
光敏面直径*	∅	um	75	200
响应度	R	A/W	0.9@1550nm	0.5@700nm
-3dB 带宽	BW	GHz	1	1
上升时间	t _{rise}	ns	0.3	0.3
增益	Gain	V/W	45	25
饱和光功率	P _s	mW	5	5
输出阻抗	R _o	W	50	
工作电压	V _{op}	V	5	
外形尺寸	LxWxH	mm	61.5× 50 × 20	
输出接口			SMA(f)	
输入方式			光纤、Freespace	
光纤接头			FC	

极限条件:

参数	符号	单位	最小值	典型值	最大值
输入光功率	P _{in}	mW			10
工作电压	V _{op}	V		5	6
工作温度	T _{op}	°C	-10		60
储存温度	T _{st}	°C	-40		85
湿度	RH	%	5		90

订货信息:

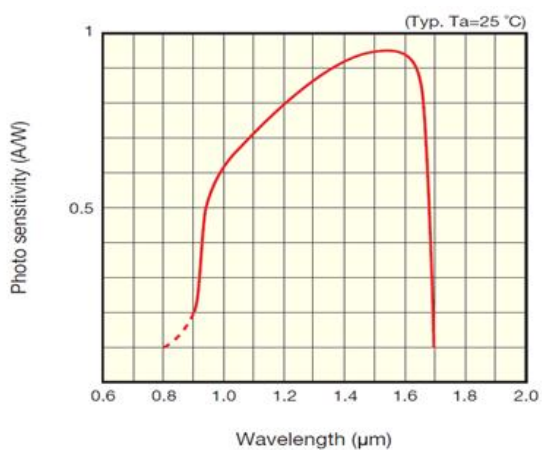
TC	PD	1G	X	XX	FC
	光探测模块 Photodetector	-3dB 带 宽: 1GHz	工作波长: A:850~1650nm B:320-1000nm	输入类型: FC----光纤耦合 FS----Free space	接头类型: FC

如有特殊需求, 请联系我们销售人员

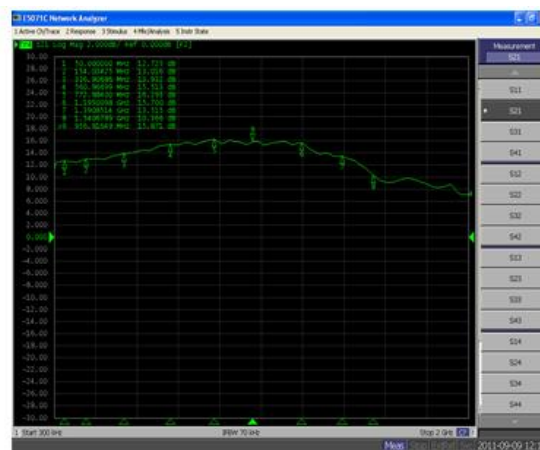
武汉泰肯光电科技有限公司 Phone: 18154333926 / 18500085825

邮箱: ox3_frank@163.com

特性曲线:



光谱响应曲线



频谱响应曲线

武汉泰肯光电科技有限公司 Phone: 18154333926 / 18500085825

邮箱: ox3_frank@163.com