



Bose Professional DM3 家庭影院扬声器系统

用户指南

重要安全说明

请阅读并保留所有安全和使用说明。

重要安全说明




本产品符合所有适用的欧盟指令要求。您可以从以下网址找到完整的合规声明：www.Bose.com/compliance。



本产品符合所有适用的 2016 电磁兼容性法规和所有其他适用的英国法规。符合声明全文载于：www.Bose.com/compliance



此符号表示不得将此产品作为生活垃圾丢弃，应将其送到合适的回收站点进行回收。正确处理和回收有助于保护自然资源、人类健康和环境。想要获得更多关于此产品的处理和回收的信息，请联系当地市政当局、垃圾处理服务部门或您购买此产品的商店。

1. 请阅读这些说明。
2. 请保留这些说明。
3. 请注意所有警告。
4. 请遵守所有说明。
5. 请勿在近水区域使用本设备。
6. 只能使用干布进行清洁。
7. 请勿堵塞任何通风口。请按照制造商的说明进行安装。
8. 请勿安装在任何热源旁，例如暖气片、热调节装置、火炉或可产生热量的其他设备（包括功率放大器）。
9. 请勿使极性插头或接地插头丧失安全保护作用。极性插头有两个插脚，其中的一个插脚较另一个宽些。接地插头有两个插脚和一个接地插脚。较宽的插脚或接地插脚起安全保护作用。如果所提供的插头不适合您的插座，请与电工联系以更换旧插座。
10. 防止踩踏或挤压电源线，尤其是插头、电源插座以及设备上的出口位置。
11. 只能使用制造商指定的附件/配件。
12.  只能使用制造商指定的或随本设备一起销售的推车、支架、三角架、托架或工作台。如果使用推车，则在移动推车/设备时应格外小心，以免因倾倒而造成伤害。
13. 在雷雨天气或长时间不用时，请拔下本设备的插头。
14. 任何维修事宜均应向专业人员咨询。如果设备有任何损坏（例如电源线或插头受损、液体溅入或物体落入设备内、设备受淋或受潮、不能正常工作或跌落），均需进行维修。


规范信息

根据能源相关产品的生态设计要求指令 (2009/125/EC)，本产品符合下列规范或文件：条例 (EC) 1275/2008 号（根据条例 (EU) 801/2013 号修订）。

中国危险物质限用表

有毒或有害物质或元素名称及成分						
零件名称	有毒或有害物质和元素					
	铅 (Pb)	汞 (Hg)	镉 (Cd)	六价铬 (CR(VI))	多溴化联苯 (PBB)	多溴二苯醚 (PBDE)
印刷电路板	X	0	0	0	0	0
金属零件	X	0	0	0	0	0
塑料零件	0	0	0	0	0	0
扬声器	X	0	0	0	0	0
线缆	X	0	0	0	0	0

此表格依据 SJ/T 11364 的要求制定。
0：表示此零件中所有均质材料所包含的此类有毒或有害物质均低于 GB/T 26572 中的限定要求。
X：表示此零件所用全部均质材料中至少有一种包含的有毒或有害物质高于 GB/T 26572 中的限定要求。



中国进口商： 博士视听系统（上海）有限公司，地址：中国（上海）自由贸易试验区日樱北路 353 号，9 号厂房 C 部位

欧盟进口商： Bose Products B.V., Gorslaan 60, 1441 RG Purmerend, The Netherlands

墨西哥进口商： Bose de México, S. de R.L. de C.V., Paseo de las Palmas 405-204, Lomas de Chapultepec, 11000 México, D.F. 如需获取进口商和服务信息，请拨打电话：+5255 (5202) 3545

中国台湾进口商： Bose 台湾分公司，台湾 104 台北市民生东路三段 10 号，9F-A1。电话：+886-2-2514 7676

英国进口商： Bose Limited, Bose House, Quayside Chatham Maritime, Chatham, Kent, ME4 4QZ, United Kingdom

Bose 是 Bose Corporation 的商标。

FreeSpace 是 Transom Post OpCo LLC 的商标。

Bose Corporation, Framingham, MA 01701, U.S.A. 1-877-230-5639

©2023 Transom Post OpCo LLC。未经事先书面许可，不得复制、修改、分发或以其他方式使用本文档的任何部分。

简介	
感谢您购买本产品	4
打开包装箱	4
安装	
前置左和右扬声器	6
中置扬声器	6
后置扬声器	6
功能强大的 Sub1 低音箱	6
线路连接	
线路连接	6
全频扬声器的连接	7
低音扬声器的连接	7
将 Sub1 连接至电源插座	8
检查连接	
检查连接	8
参考内容	
客户服务	9
清洁	9
有限质保信息	9
配件	9
技术信息	9
扬声器单元.....	9
尺寸和重量.....	9
功率	9

感谢您购买本产品

感谢您选择了 Bose Professional DM3 家庭影院扬声器系统。

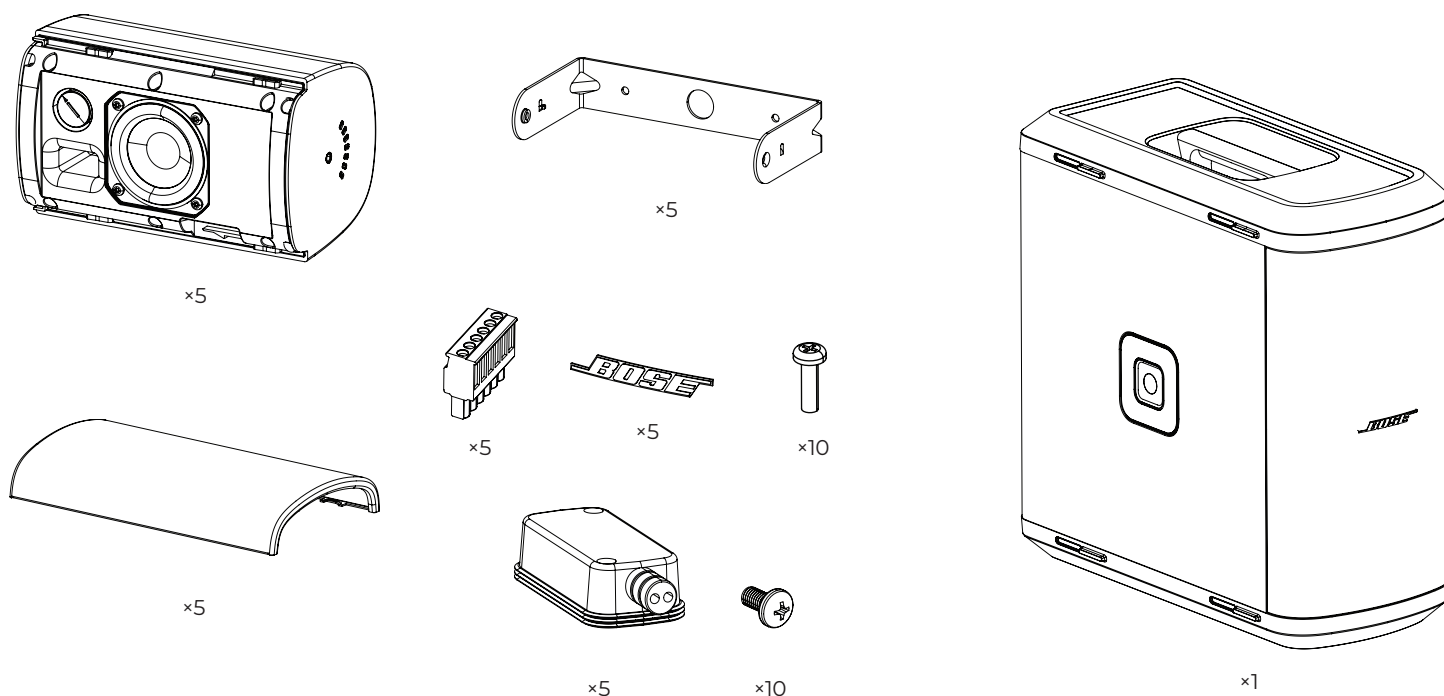
Bose Professional DM3 家庭影院扬声器系统内含 5 个 DM3SE 全频扬声器和 1 个 Sub1 有源低音箱。这些扬声器将为您带来震撼而真实的家庭影院体验。

打开包装箱

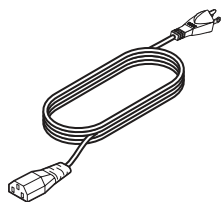
仔细打开包装箱：

1. 包装内含 4 个独立的纸包装。
2. 取出含有 DM3SE 全频扬声器的包装箱并将扬声器取出：共有 3 个包装箱，5 只扬声器。其中 2 个包装箱内含 2 只扬声器，1 个包装箱内含 1 只扬声器。
3. 取出含有 Sub1 的包装箱并将扬声器取出。

警告： 为避免受伤，请仔细搬运约重 18kg 的 Sub1 低音箱。



电源线 (1)



警告： 请将包装这些扬声器所用的塑料袋放到儿童接触不到的地方，以防发生窒息危险。

安装

前置左和右扬声器

我们的目标是创建一个比屏幕宽的声像，使观看者坐在房间任意位置都有自然的感受。

- 将这两个前置扬声器放到电视两侧。
- 可采用壁挂安装、顶面安装或支架安装（支架可采用 Bose UFS-20 Series II 或 UTS-20 Series II，需另配）。

中置扬声器

中置扬声器发出的声音听起来应该像是来自图像中，使屏幕上的动作和对话都有最逼真的表现。

- 可将中置扬声器放到电视上方或下方。切勿让扬声器支撑电视的重量。
- 可采用壁挂安装、顶面安装或支架安装（支架可采用 Bose UFS-20 Series II 或 UTS-20 Series II，需另配）。
- 尽量将扬声器放到屏幕的垂直中心上，这样可最准确地再现对话。

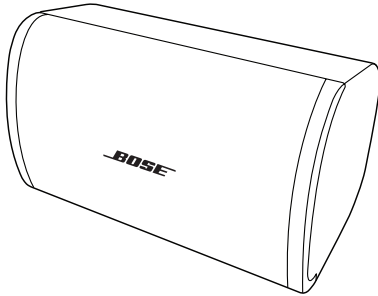
环绕扬声器

虽然环绕扬声器确实会提供一些对话声音，但它们的主要作用还是提供一些用以扩展视觉图像的独立声音和特殊效果。它们让观看者更有身临其境的感觉。

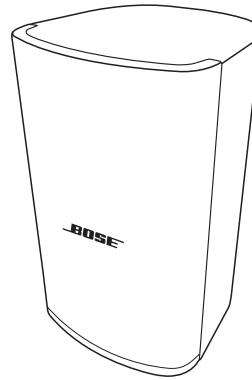
在考虑以下建议的同时，选择实际且方便的位置：

- 将左和右后置扬声器放到观看者两侧，而不要放到观看者正后方。
- 可采用壁挂安装、顶面安装或支架安装（支架可采用 Bose UFS-20 Series II 或 UTS-20 Series II，需另配）。
- 使这些扬声器的高度与观看者坐下时的耳朵同高或更高。

将前置左右、中置、环绕扬声器进行壁挂或顶面安装时，可使用包装内自带的 U 型支架。横装和竖装均支持，并且在横装时，扬声器的俯角可以调整为 0° 、 $\pm 15^\circ$ 、 $\pm 30^\circ$ 或 $\pm 45^\circ$ ，可根据房间的实际情况进行调节。



DM3SE 横装示意图



DM3SE 竖装示意图

功能强大的 Sub1 低音箱

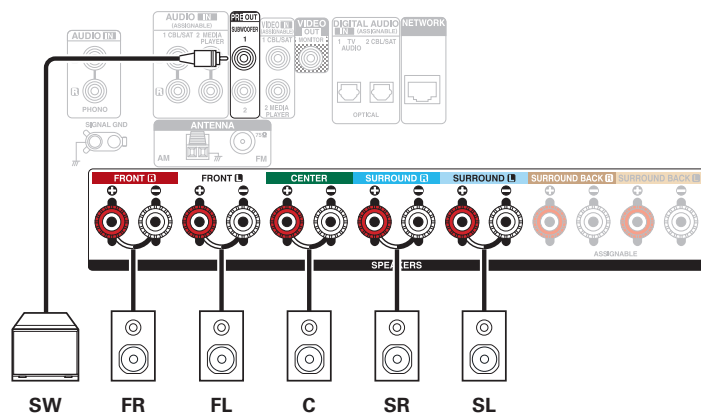
Sub1 采用了赛道形低音单元设计，在保证丰富低频表现的同时，箱体更加纤薄，便于靠墙摆放。也可将它放置在其它位置，横放竖放均可。

线路连接

注：本扬声器系统仅包含 5 只全频扬声器（DM3SE）和 1 只有源低音箱（Sub1），不包含功放。因此需要另配功放产品。

以下说明以 DENON AVR-1700 为例，如使用其它功放，请参考对应功放的说明书。

请按照以下示意图，将 5 只 6 \pm SE 扬声器和 1 只 Sub1 低音箱连接至功放。

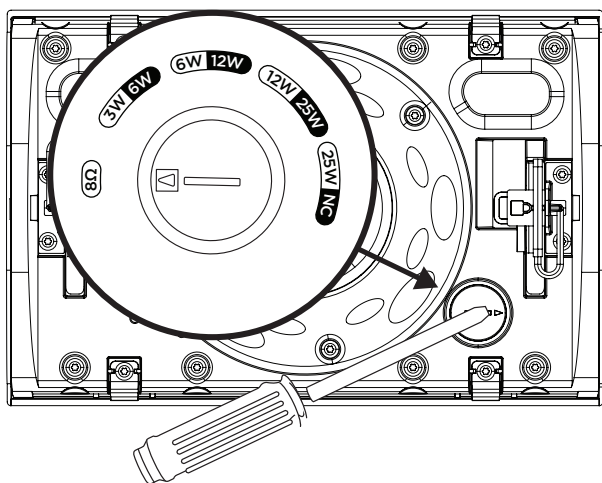


功放接线端子上的标签说明

FRONT L 代表左前方的扬声器	SURROUND L 代表左后方的扬声器
FRONT R 代表右前方的扬声器	SURROUND R 代表右后方的扬声器
CENTER 代表中置扬声器	SUBWOOFER 代表低音箱

全频扬声器的连接

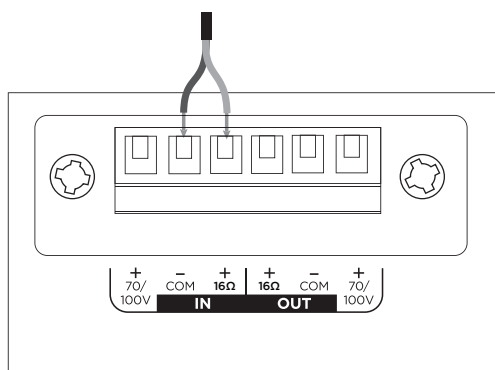
在 6 \pm SE 接线前，请确认扬声器变压器旋钮设置到正确位置，请使用平头螺丝刀，转动设置抽头（定阻16 Ω ），如下图标注位置。



注：

1. 出厂默认的变压器抽头设置为 16W/NC 档，请务必调整其为正确位置（16 Ω ）。
2. 请勿将旋钮转动至拨盘上的空白区域（16 Ω 与 16/NC 之间），以免造成滑丝。

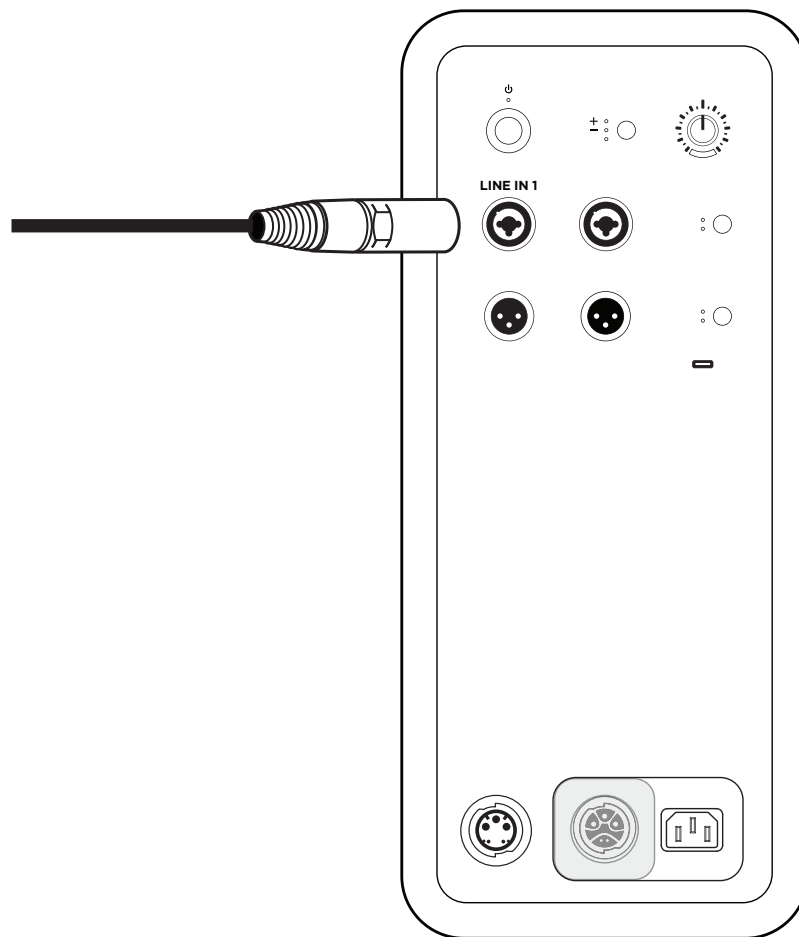
设置好 FS2SE 的变压器旋钮后，请按照以下示意图进行与功放的连接。
前置左、前置右、中置、环绕左和环绕右扬声器，均采用扬声器线缆与功放进行连接。



低音扬声器的连接

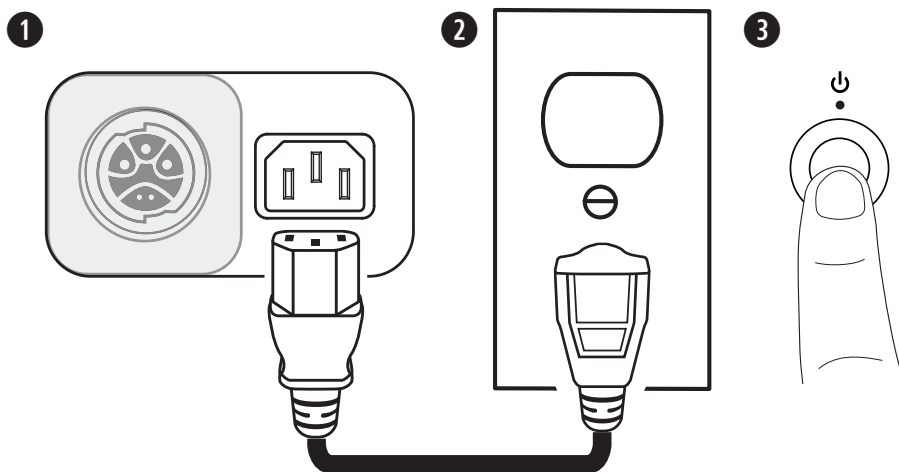
请使用 RCA 转 XLR 信号线缆。

RCA 端接入功放“preout subwoofer 1”口，XLR 端接入 Sub1 有源低音箱的“LINE IN1”口。



Sub1 后面板接口示意图

将 Sub1 连接至电源插座



1. 将电源线插入**电源输入**。
2. 将电源线的另一端插入带电的电源插座。

注意：在打开低音箱电源之前，请再次确认所有接线。

3. 按下**待机按钮**。低音箱打开时将亮起白灯。

检查连接

在接通电源前，请再次仔细检查电源线缆、信号线缆、扬声器线缆是否正确连接，不要存在虚接或者短路现象。

请将 Sub1 的音量旋钮拧至 12 点方位。

开启各个设备电源，包括功放和有源低音箱 Sub1 的电源（请参考上方章节“将 Sub1 连接至电源插座”的第 3 步）。

请注意，在每次使用系统时，Sub1 的电源都需要手动开启。

客户服务

若需要直接联系 Bose Professional, 请拨打 4001066350。

清洁

请仅使用干燥软布清洁各扬声器的机身。请勿使液体溅到系统附近, 或使液体溅入任何开口中。
也请勿使用任何溶剂、化学品或含酒精、氨水、研磨剂的清洁剂。

有限质保信息

您的 FS2 家庭影院扬声器系统中的质保信息如下:
FS2 全频扬声器享有 5 年质保。
Sub1 有源低音箱享有 2 年质保。

配件

您既可以使用 Bose UFS-20 Series II 或 UTS-20 Series II, 将全频扬声器放在壁挂式托架上、桌面上, 也可立于地板上。
要购买这些配件, 请联系您当地的授权经销商或访问 www.Bose.com。对于以下配件:

- 扬声器线缆
- RCA 至 XLR 信号线缆
- HDMI 线缆
- 环绕扬声器的无线解决方案

请联系授权的 Bose 经销商。

技术信息

扬声器单元

- 前置左右、中置、环绕扬声器: 内置 1 个 2.25 英寸全频单元 (57 毫米)
- 功能强大的 **Sub1** 低音箱: 7 × 13 英寸长冲程 RaceTrack 扬声器单元

尺寸和重量

- 前置左右、中置、环绕扬声器:
每个重 1.43 千克, 尺寸为: 182 × 113 × 114 毫米
- 功能强大的 **Sub1** 低音箱:
净重 15.5 千克, 尺寸为: 533 × 260 × 529 毫米

功率

- 前置左右、中置、环绕扬声器:
扬声器功率为 20W, 阻抗为 16 欧姆。
- 功能强大的 **Sub1** 低音箱:
有源扬声器, 额定功率为 480W。

