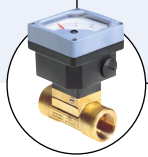




二位二通角座阀， 手动，适用于最高 + 180 °C 的介质

- 位置显示器
- 流量值可调节
- 不锈钢阀体
- 紧凑型设计，使用寿命长
- 带 PTFE 密封件的版本阀座密封性高

2000/2702 型可组合



8034 型
流量指示器



8035 型
流量
变送器



8311 型
带显示器的
压力变送器



8314 型
压力变送器

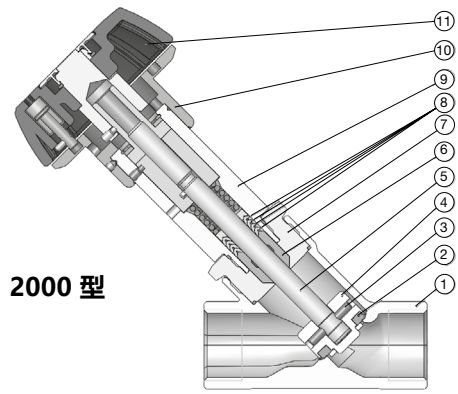


8400 型
带显示屏的
温度变送器

2000/2702 产品系列的手动角座阀标配连接方式为螺纹或焊接。带手动执行机构无位置显示器的 2000 型，适用于关断功能。带手动执行机构和位置显示器的 2702 型配有调节锥，因此适用于调节流量的工况。

技术数据	阀座下方流向 (适用于气体和液体)
通径	DN15 - 50
阀体材料	符合 EN ISO 1127/150 4200 和 DIN 11850 R2 的 2000 型焊接版本 不锈钢 316L 不锈钢 1.4581
手动执行机构材料	PPS
密封材料 (2000 型)	PTFE
密封材料 (2702 型)	PTFE 或不锈钢 1.4571
介质	中性气体、水、酒精、油类、燃料、盐溶液、碱液、有机溶剂、蒸气
粘度	最大 600 mm ² /s
填料函	PTFE V 型圈 (含硅脂)
公称压力	PN 25 (阀体)
温度	
介质	- 10 至 + 180°C (对于 PTFE 密封, 建议最高 + 130°C)
环境	- 10 至 + 60°C
流动方向	
2000 型	任意流向
2702 型	阀座下方流向
安装	任意安装位置
管道接口	
2000/2702 型	G 螺纹, 符合 EN ISO 1127/ISO 4200 的焊接版本, 符合 DIN 11850 系列 2 的焊接版本, NPT, Rc 螺纹, 符合 BS 4825、ASME、SMS 3008 的焊接版本
可选	
2000/2702 型	
选项	带锁的手轮可防止有意或无意地调整设定的阀门位置

结构和流量值



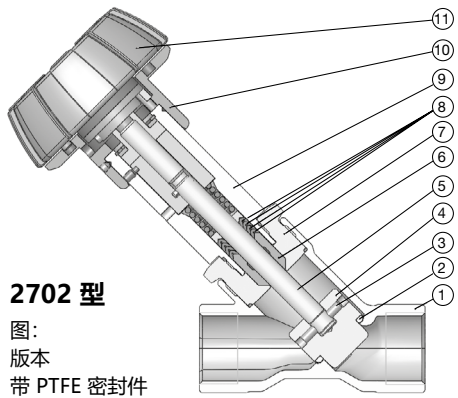
2000 型

2000 型

- 1 阀体: 316 L
焊接版本符合 EN ISO 1127/150 4200 和 DIN 11850 S2
- 2 密封件: PTFE
- 3 圆柱销: 1.4404
- 4 阀芯: 1.4404
- 5 阀杆: 1.4404
- 6 刮擦器: PTFE
- 7 螺纹接头: 1.4404
- 8 V 型填料: PTFE
- 9 上阀体: 1.4404
- 10 扭矩支承: PPS
- 11 手轮: PPS
(无位置显示器)

K_v 值

DN	K _{vs} [m ³ /h]
15	4.5
20	10
25	20
32	28
40	42
50	55



2702 型

图:
版本
带 PTFE 密封件

2702 型

- 1 阀体: 316 L
- 2 密封件: PTFE
(不适用于 316 L 调节锥版本)
- 3 圆柱销: 1.4310
- 4 调节锥: 1.4571
- 5 阀杆: 1.4404
- 6 刮擦器: PTFE
- 7 螺纹接头: 1.4404
- 8 V 型填料: PTFE
- 9 上阀体: 1.4404
- 10 扭矩支承: PPS
- 11 手轮: PPS
(带位置显示器)

K_{vs} 值

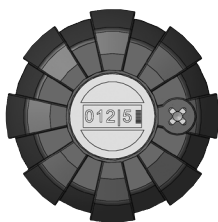
DN	K _{vs} [m ³ /h]	最小行程 [mm]
15	4.5	12
20	9	18
25	15	20
32	23	20
40	33	24
50	52	26

K_v 值
2702

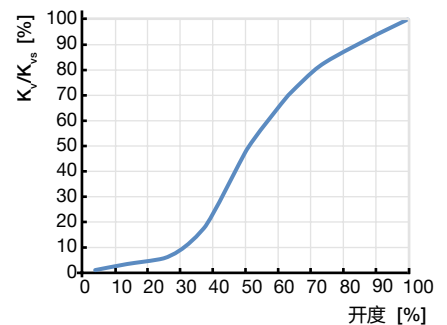
接口尺寸 [mm]		开度 [%]										
		5	10	20	30	40	50	60	70	80	90	100
15	行程 [mm]	0.6	1.2	2.4	3.6	4.8	6.0	7.2	8.4	9.6	10.8	12.0
	K _v [m ³ /h]	0.23	0.24	0.26	0.35	0.7	1.85	2.9	3.5	4	4.3	4.5
20	行程 [mm]	0.9	1.8	3.6	5.4	7.2	9.0	10.8	12.6	14.4	16.2	18.0
	K _v [m ³ /h]	0.3	0.33	0.42	0.7	2.85	5.3	6.6	7.5	8.2	8.6	9
25	行程 [mm]	1.0	2.0	4.0	6.0	8.0	10.0	12.0	14.0	16.0	18.0	20.0
	K _v [m ³ /h]	0.39	0.41	0.60	1.25	4.5	8.5	10.5	12.2	13.5	14.2	15
32	行程 [mm]	1.0	2.0	4.0	6.0	8.0	10.0	12.0	14.0	16.0	18.0	20.0
	K _v [m ³ /h]	0.55	0.65	0.95	1.5	4	9.3	13.8	16.5	18.8	21	23
40	行程 [mm]	1.3	2.0	5.2	7.8	10.4	13	15.6	18.2	20.8	23.4	24
	K _v [m ³ /h]	0.65	0.85	1.5	5	14	20	25	27	30	32.5	33
50	行程 [mm]	1.3	2.6	5.2	7.8	10.4	13	15.6	18.2	20.8	23.4	26
	K _v [m ³ /h]	1	1.3	2	5	16	27	34	41	45	49	53

指示

显示值是以 [mm] 为单位的距离，通常是当前的阀门行程（阀门开度以 mm 为单位）。垂直线后的读数显示 1/10 mm 的步长。手轮每转一圈，阀门位置变化 1.5 mm。要设置确定的流量，请采用流量特性曲线或 K_v 值表作为辅助。



流量特性曲线



阀门订购表 (可应要求提供其它版本)



2000 型
PTFE 阀座密封件

任意
流向

接口尺寸		K _{vs} 值 水 [m³/h]	最大 工作压力 [bar]	密封 材料	重量 [kg]	订货号
[mm]	[英寸]					
带 G 螺纹的 2000 型阀体 (无位置显示器)						
15	½ 英寸	4.5	0-16	PTFE	1.2	219720
20	¾ 英寸	10	0-16	PTFE	1.25	219721
25	1 英寸	20	0-16	PTFE	1.58	219722
32	1 ¼ 英寸	28	0-10	PTFE	2.13	219723
40	1 ½ 英寸	42	0-10	PTFE	2.5	219724
50	2 英寸	55	0-10	PTFE	3.72	166080
带 EN ISO 1127/ISO 4200 焊接版本的 2000 型阀体 (无位置显示器)						
15	½ 英寸	4.5	0-16	PTFE	1.2	166016
20	¾ 英寸	10	0-16	PTFE	1.25	166019
25	1 英寸	20	0-16	PTFE	1.58	166072
32	1 ¼ 英寸	28	0-10	PTFE	2.13	166075
40	1 ½ 英寸	42	0-10	PTFE	2.5	166078
50	2 英寸	55	0-10	PTFE	3.72	166081
带 DIN 11850 系列 2 焊接版本的 2000 型阀体 (无位置显示器)						
15	½ 英寸	4.5	0-16	PTFE	1.2	166017
20	¾ 英寸	10	0-16	PTFE	1.25	166020
25	1 英寸	20	0-16	PTFE	1.58	166073
32	1 ¼ 英寸	28	0-10	PTFE	2.13	166076
40	1 ½ 英寸	42	0-10	PTFE	2.5	166079
50	2 英寸	55	0-10	PTFE	3.72	166082



2702 型
PTFE 阀座密封件,
调节锥

流向
阀座下方流向

接口尺寸		K _{vs} 值 水 [m³/h]	最大 工作压力 [bar]	密封 材料	重量 [kg]	订货号
[mm]	[英寸]					
带 G 螺纹的 2702 型阀体 (带位置显示器)						
15	½ 英寸	4.5	0-16	PTFE	1.2	219725
20	¾ 英寸	9.0	0-16	PTFE	1.25	219727
25	1 英寸	15	0-16	PTFE	1.58	219729
32	1 ¼ 英寸	23	0-10	PTFE	2.13	219731
40	1 ½ 英寸	33	0-10	PTFE	2.5	219733
50	2 英寸	53	0-10	PTFE	3.72	166111
带 EN ISO 1127/ISO 4200 焊接版本的 2702 型阀体 (带位置显示器)						
15	½ 英寸	4.5	0-16	PTFE	1.2	166097
20	¾ 英寸	9.0	0-16	PTFE	1.25	166100
25	1 英寸	15	0-16	PTFE	1.58	166103
32	1 ¼ 英寸	23	0-10	PTFE	2.13	166106
40	1 ½ 英寸	33	0-10	PTFE	2.5	166109
50	2 英寸	53	0-10	PTFE	3.72	166112
带 DIN 11850 系列 2 焊接版本的 2702 型阀体 (带位置显示器)						
15	½ 英寸	4.5	0-16	PTFE	1.2	166098
20	¾ 英寸	9.0	0-16	PTFE	1.25	166101
25	1 英寸	15	0-16	PTFE	1.58	166104
32	1 ¼ 英寸	23	0-10	PTFE	2.13	166107
40	1 ½ 英寸	33	0-10	PTFE	2.5	166110
50	2 英寸	53	0-10	PTFE	3.72	166113

阀门订购表 (可应要求提供其它版本)

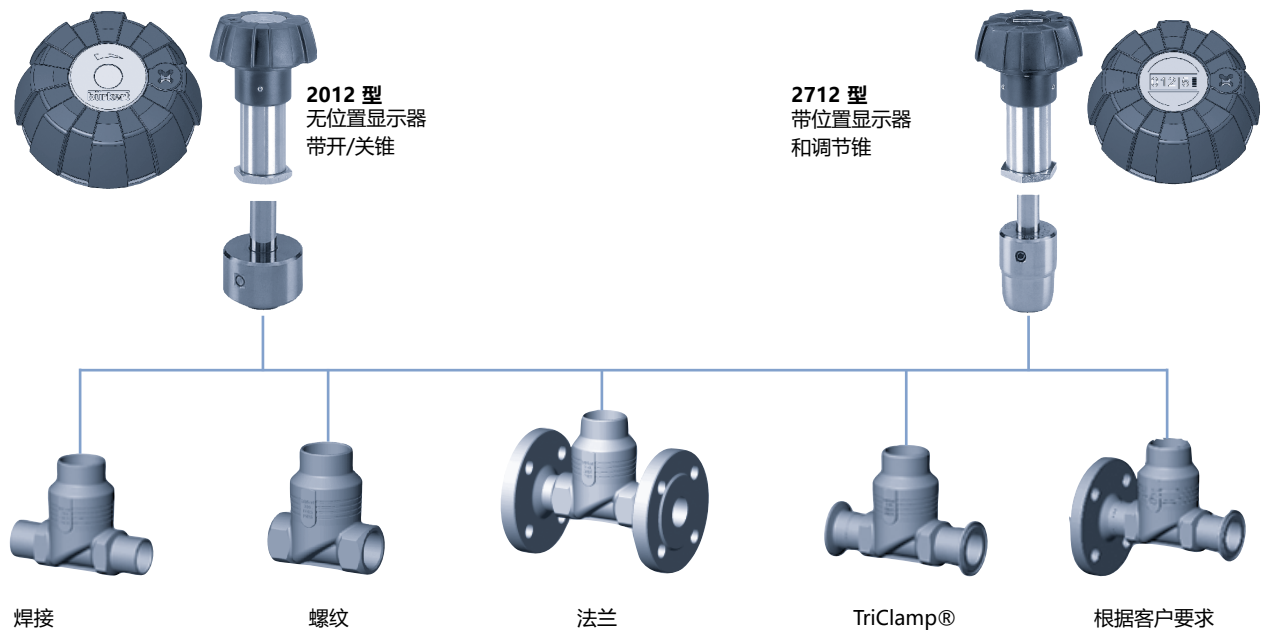


2702 型
不锈钢
阀座密封件,
调节锥

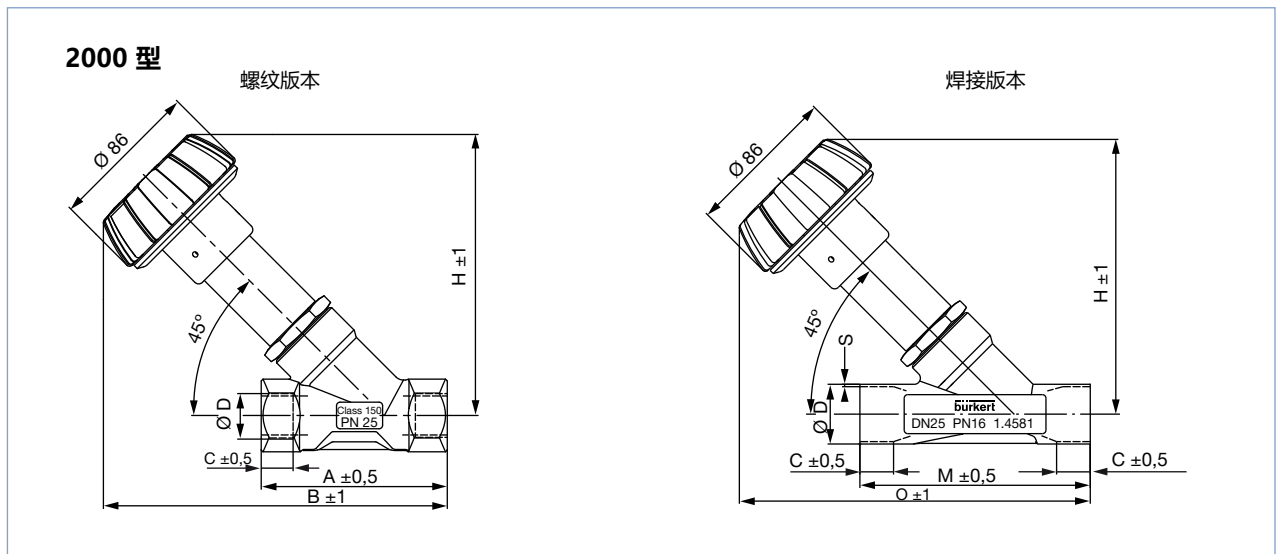
流向
阀座下方
流向

接口尺寸		K _{vs} 值 水 [m ³ /h]	最大 工作压力 [bar]	密封 材料 (调节锥)	重量 [kg]	订货号
[mm]	[英寸]					
带 G 螺纹的 2702 型阀体 (带位置显示器)						
15	½ 英寸	4.5	0-16	1.4571	1.2	219726 ☞
20	¾ 英寸	9.0	0-16	1.4571	1.3	219728 ☞
25	1 英寸	15	0-16	1.4571	1.6	219730 ☞
32	1 ¼ 英寸	23	0-10	1.4571	2.1	219732 ☞
40	1 ½ 英寸	33	0-10	1.4571	2.5	219734 ☞
50	2 英寸	53	0-10	1.4571	3.7	166129 ☞
带 EN ISO 1127/ISO 4200 焊接版本的 2702 型阀体 (带位置显示器)						
15	½ 英寸	4.5	0-16	1.4571	1.2	166115 ☞
20	¾ 英寸	9.0	0-16	1.4571	1.3	166118 ☞
25	1 英寸	15	0-16	1.4571	1.6	166121 ☞
32	1 ¼ 英寸	23	0-10	1.4571	2.1	166124 ☞
40	1 ½ 英寸	33	0-10	1.4571	2.5	166127 ☞
50	2 英寸	53	0-10	1.4571	3.7	166130 ☞
带 DIN 11850 系列 2 焊接版本的 2702 型阀体 (带位置显示器)						
15	½ 英寸	4.5	0-16	1.4571	1.2	166116 ☞
20	¾ 英寸	9.0	0-16	1.4571	1.3	166119 ☞
25	1 英寸	15	0-16	1.4571	1.6	166122 ☞
32	1 ¼ 英寸	23	0-10	1.4571	2.1	166125 ☞
40	1 ½ 英寸	33	0-10	1.4571	2.5	166128 ☞
50	2 英寸	53	0-10	1.4571	3.7	166131 ☞

2000 和 2702 型手动执行机构可与各种直座阀组合 (可应要求提供)



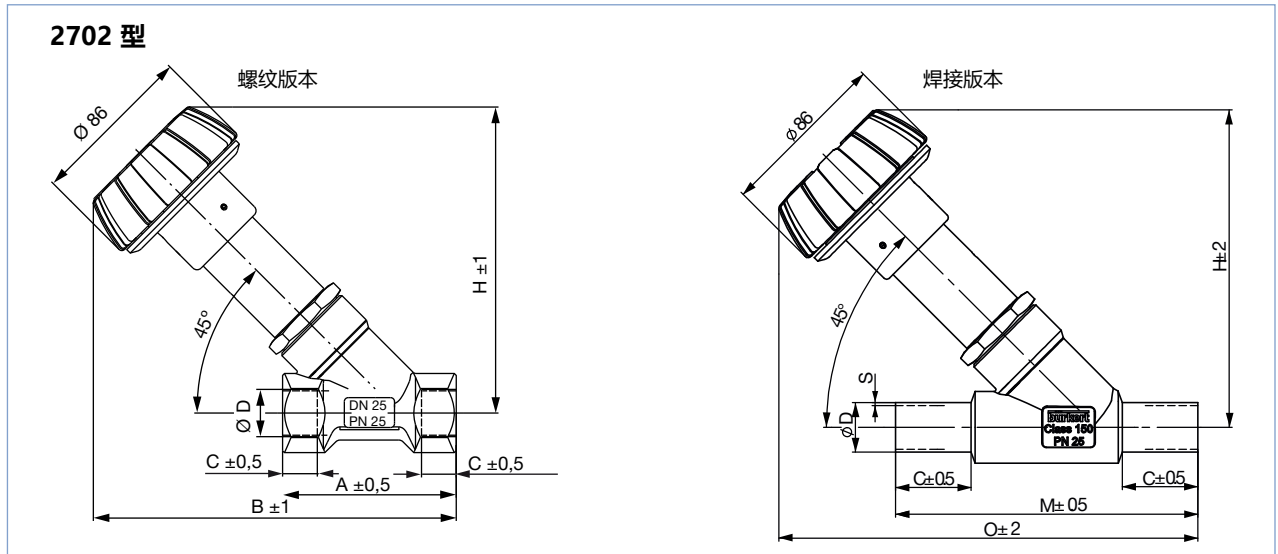
尺寸 [mm]



全部 阀体 DN [mm]	所有螺纹 版本			G 螺纹		NPT 螺纹		Rc 螺纹		所有焊接版本			EN ISO 1127/ ISO 4200			DIN 11850 R2		
	A	B	H	ØD	C	ØD	C	ØD	C	M	O	H	ØD	S	C	ØD	S	C
15	65	178	153.6	G ½	14	NPT ½	13.7	Rc ½	13.2	100	186.2	152.2	21.3	1.6	5	19	1.5	6
20	75	180	152.9	G ¾	16	NPT ¾	14.0	Rc ¾	14.5	115	190.5	151.5	26.9	1.6	5	23	1.5	6
25	90	188	158.8	G 1	18	NPT 1	16.8	Rc 1	16.8	130	198.0	155.0	33.7	2	8	29	1.5	10
32	110	201	165.0	G 1 ¼	20	NPT 1 ¼	17.3	Rc 1 ¼	19.1	145	210.0	165	42.4	2	8	35	1.5	6
40	120	211	175.6	G 1 ½	22	NPT 1 ½	17.3	Rc 1 ½	19.1	160	218.2	169.2	48.3	2	8	41	1.5	10
50	150	239.1	194.1	G 2	24	NPT 2	17.6	Rc 2	23.4	175	235.6	185.6	60.3	2.6	12	53	1.5	10

可应要求提供其他阀体

尺寸 [mm]



全部 阀体 DN [mm]	所有螺纹 版本			G 螺纹		NPT 螺纹		Rc 螺纹	
	A	B	H	ØD	C	ØD	C	ØD	C
15	65	178	154	G ½	14	NPT ½	13.7	Rc ½	13.2
20	75	180	153	G ¾	16	NPT ¾	14.0	Rc ¾	14.5
25	90	188	159	G 1	18	NPT 1	16.8	Rc 1	16.8
32	110	201	165	G 1 ¼	20	NPT 1 ¼	17.3	Rc 1 ¼	19.1
40	120	211	176	G 1 ½	22	NPT 1 ½	17.3	Rc 1 ½	19.1
50	150	239.5	194.5	G 2	24	NPT 2	17.6	Rc 2	23.4

所有阀体 DN [mm]	EN ISO 1127/ISO 4200 和 DIN 11850 R2						BS 4825 Part 1, ASME, SMS 3008												
	EN ISO 1127/ISO 4200			DIN 11850 R2			BS 4825 Part 1				ASME		SMS 3008						
	M	O	H	ØD	S	C	ØD	S	C	M	O	H	C	ØD	S	ØD	S	ØD	S
15	100	192.5	158.5	21.3	1.6	20	19	1.5	20	135	204.5	158.5	38	12.7	1.2	12.7	1.65	12	1
20	115	197.0	158	26.9	1.6	25	23	1.5	20	145	210	158	38	19.05	1.2	19.05	1.65	18	1
25	130	202.2	159.5	33.7	2	30	29	1.5	26	152	210.5	159.5	38	25.4	1.65	25.4	1.65	25	1.2
32	145	210.0	170	42.4	2	26	35	1.5	26	-	-	-	-	-	-	-	-	-	-
40	160	223.0	173	48.3	2	30	41	1.5	26	182	233	173	38	38.1	1.65	38.1	1.65	38	1.2
50	175	240.5	190.5	60.3	2.6	35	53	1.5	38	210	254.5	190.5	45	50.8	1.65	50.8	1.65	51	1.2

可应要求提供其他阀体

请点击此处查找您附近有关的 Bürkert 销售办事处→

www.burkert.com

如果有特殊要求
我们乐于提供建议。

保留变更的权利
© Christian Bürkert GmbH & Co. KG

1802/6_ZH-cn_00890888