



### 带手动执行机构的两位两通隔膜阀

- 阀体和膜片有不同的材料和版本可供选择
- $Ra \leq 0.38 \mu m \dots 1.6 \mu m$  的产品表面抛光  
(可选择电抛光)
- 有所有常见的连接尺寸和规格可供选择

数据表中所述的产品版本可能与产品介绍及说明中的产品版本有所不同。

#### 可与以下产品组合

	<b>2034 型</b> 多功能、一体式和焊接解决方案	▶
	<b>2031 型</b> 带气动塑料执行机构的两位两通隔膜阀 (CLASSIC 型)	▶
	<b>2063 型</b> 带不锈钢气动执行机构的两位两通隔膜阀 (INOX 型)	▶
	<b>2036 型</b> Robolux 多通路多接口隔膜阀, 气动操作	▶
	<b>8036 型</b> 管道式涡轮流量计, ELEMENT 设计	▶

#### 型号说明

3233 型手动隔膜阀由一个手动执行机构、一个膜片和一个二通阀门阀体组成。手动执行机构有塑料和不锈钢材质手轮可供选择, 可在卫生或腐蚀性环境中使用。利于流动的无死角阀体允许较大的流量通过, 用途广泛。阀体和膜片有各种常见的材料和规格可供选择。执行机构具有紧凑的可高压灭菌设计, 与其他 Bürkert 膜片阀兼容。我们还推出了防爆的 ATEX/IECEx 设备型号。阀体和手轮有塑料或不锈钢两种材质, 并配有一个集成式视觉位置显示。手动执行机构可以选配行程限位、位置反馈传感器和锁定功能。

## 内容

<b>1. 常规技术参数</b>	<b>3</b>
<b>2. 认证</b>	<b>4</b>
<b>3. 材料</b>	<b>5</b>
3.1. 耐化学性表—Bürkert resistApp .....	5
3.2. 温压曲线表.....	5
3.3. 材料说明.....	6
3.4. 可提供的隔膜材料示例.....	6
<b>4. 尺寸</b>	<b>7</b>
4.1. 执行机构.....	7
手轮 7	
4.2. 带有焊接接口的锻造阀体 (VS).....	7
4.3. 带有卡盘接头的锻造阀体 (VS).....	9
4.4. 带有焊接接口的管成型阀体 (VP) .....	10
4.5. 带有卡盘接头的管成型阀体 (VP) .....	11
4.6. 带有螺纹接口的管成型阀体 (VP) .....	12
4.7. 带有法兰连接的管成型阀体 (VP) .....	13
4.8. 带有焊接接口的精密铸造阀体 (VG) .....	14
4.9. 带有卡盘接头的精密铸造阀体 (VG) .....	16
4.10. 塑料阀体 (PV、PD、PP), 带粘结接口 .....	17
4.11. 塑料阀体 (PV、PD、PP), 带油令连接 .....	18
4.12. 带有法兰连接的塑料阀体 (PV、PD、PP) .....	19
<b>5. 性能描述</b>	<b>20</b>
5.1. 流量特点 .....	20
锻造阀体 (VS).....	20
管成型阀体 (VP) .....	20
铸造阀体 (VG) .....	21
塑料阀体 (PV; PD; PP) .....	21
5.2. 介质压力.....	21
<b>6. 订货信息</b>	<b>22</b>
6.1. Bürkert 网上商店—轻松订购、快速送达.....	22
6.2. Bürkert 产品型号筛选.....	22
6.3. Bürkert 产品咨询表.....	22

## 1. 常规技术参数

产品特点	
尺寸	详细信息参见章节“4. 尺寸”在第 7 页。
<b>材料<sup>1)</sup></b>	
锻造阀体 (VS) <sup>1)</sup>	锻造不锈钢 316L/1.4435/BN2, Fe<0.5%/C≤0.03%
管成型阀体 (VP) <sup>1)</sup>	不锈钢 316L/1.4435/BN2
精密铸造阀体 (VG) <sup>1)</sup>	不锈钢铸件 316L/1.4435
塑料阀体 (PV; PD; PP) <sup>1)</sup>	PVC (PVC-U); PVDF; PP
隔膜	EPDM (AD) <sup>1)</sup> , PTFE/EPDM (EA) <sup>1)</sup> , 高级 PTFE/EPDM (EU) <sup>1)</sup> , Gylon®/复合 EPDM (ER) <sup>1)</sup>
执行机构 (套筒/手轮) - 隔膜尺寸 8...50	PPS (不锈钢可应要求提供) /PPS (不锈钢可应要求提供)
执行机构 (套筒/手轮) - 隔膜尺寸 65...100	不锈钢/不锈钢
隔膜尺寸	8...100; 对于管成型阀体 8...50; 对于塑料阀体 15...100
<b>标准表面质量<sup>2)</sup></b>	
锻造阀体 (VS) <sup>1)</sup>	内部电抛光: Ra≤0.38 μm (NO17) <sup>1)</sup> (ASME BPE SF4/DIN HE4) (外部锻造表面已电抛光) 内部机械抛光: Ra≤0.5 μm (NO14) <sup>1)</sup> (ASME BPE SF1) (外部锻造表面)
管成型阀体 (VP) <sup>1)</sup>	内部电抛光: Ra≤0.38 μm (NO17) <sup>1)</sup> (ASME BPE SF4/DIN HE4) 外部玻璃珠喷砂: Ra≤1.6 μm (NO01) <sup>1)</sup> 内部玻璃珠喷砂: Ra≤1.6 μm (NO05) <sup>1)</sup>
精密铸造阀体 (VG) <sup>1)</sup>	内部电抛光: Ra≤0.6 μm (NO16) <sup>1)</sup> (ASME BPE SF6) (外部浇铸表面电抛光) 内部机械抛光: Ra≤0.76 μm (NO06) <sup>1)</sup> (ASME BPE SF3/DIN H2) (外部浇筑表面)
<b>介质数据</b>	
介质	中性气体和液体, 高纯度, 无菌, 腐蚀性或研磨性介质 (参见耐化学性表)
<b>介质温度</b>	
EPDM (AD) <sup>1)</sup>	-10...+143°C (+150°C 下蒸汽灭菌 60 分钟)
PTFE/EPDM (EA) <sup>1)</sup>	-10...+130°C (+140°C 下蒸汽灭菌 60 分钟)
高级 PTFE/EPDM (EU) <sup>1)</sup>	-5...+143°C (+150°C 下蒸汽灭菌 60 分钟)
GYLON®/复合 EPDM (ER) <sup>1)</sup>	-5...+130°C (+140°C 下蒸汽灭菌 60 分钟)
塑料阀体	参见“3.2. 温压曲线表”在第 5 页
<b>过程/管道接口和通信</b>	
接口公称直径	DN06...DN100 (1/8" ...4")
<b>管道接口<sup>2)</sup></b>	
<b>对于不锈钢阀体<sup>3)</sup></b>	
焊接接口 <sup>2)</sup>	DIN EN ISO 1127/ISO 4200/DIN 11866 系列 B DIN 11850 系列 2/DIN 11866 系列 A/DIN EN 10357 系列 A ASME BPE/DIN 11866 系列 C
卡盘接头 <sup>2)</sup>	DIN 32676 系列 A (DIN 管道) DIN 32676 系列 B (ISO 管道) ASME BPE
<b>对于塑料阀体</b>	
粘接接口	DN15...DN50
油令连接	DN15...DN50
松套法兰	DN15...DN65

**环境和安装**

安装位置 参见 使用说明

**环境温度：执行机构（套筒/手轮）<sup>4)</sup>**





PPS/PPS	0...+ 130°C (短时间内高达 + 150°C) <sup>5)</sup>
不锈钢/PPS	0...+ 130°C (短时间内高达 + 150°C) <sup>5)</sup>
不锈钢/不锈钢	- 10...+ 140°C (短时间内高达 + 150°C) <sup>5)</sup>

- 1.) 此说明是产品代码的组成部分 (参见本数据表末尾的产品咨询表)
- 2.) 可应要求提供其他版本
- 3.) 管成型阀体 (VP) 还有法兰连接和联轴器联接可供选择
- 4.) 塑料阀体由于阀体材料, 可能存在温度限制
- 5.) 对于标准设备

**2. 认证**

**注意:**

如果您需要这些证书的其中之一, 可向您的 Bürkert 合作伙伴寻求帮助。

认证/符合性/证书 <sup>1.)</sup>	描述
	<b>ATEX/IECEX<sup>2.)</sup></b> EPS 18 ATEX 2 008 X II 2G Ex h IIC T4 Gb/II 2D Ex h IIIC T135°C Db IECEX EPS 18.0007X Ex h IIC T4 Gb/Ex h IIIC T135°C Db
<b>TA-Luft</b>	TA-Luft <sup>3.)</sup>
	3-A (3-A 卫生标准标志管理委员会) <sup>4.)</sup>
	由 EPDM (AD)、PTFE/EPDM (EA)、高级 PTFE/EPDM (EU) 和 GYLON®/复合 EPDM (ER) 材料制成的隔膜就其成分而言适用于食品和饮料 (根据 EC 法规 1935/2004/EC)。
	由 EPDM (AD)、PTFE/EPDM (EA)、高级 PTFE/EPDM (EU) 和 GYLON®/复合 EPDM (ER) 材料制成的隔膜根据 USP Class VI 进行测试。
<b>FDA</b>	由 EPDM (AD)、PTFE/EPDM (EA)、高级 PTFE/EPDM (EU) 和 GYLON®/复合 EPDM (ER) 材料制成的隔膜就其成分而言符合由 FDA (美国食品药品监督管理局) 发布的《联邦法规》。

- 1.) 可应要求提供其他认证/符合性声明
- 2.) 仅与变型代码 “PX51” 有关 (参见本数据表末尾的产品咨询表)
- 3.) 仅与变型代码 “PM01” 有关 (参见本数据表末尾的产品咨询表)
- 4.) 仅与变型代码 “PE05” 有关 (参见本数据表末尾的产品咨询表)

### 3. 材料

#### 3.1. 耐化学性表—Bürkert resistApp



##### Bürkert resistApp—耐化学性表

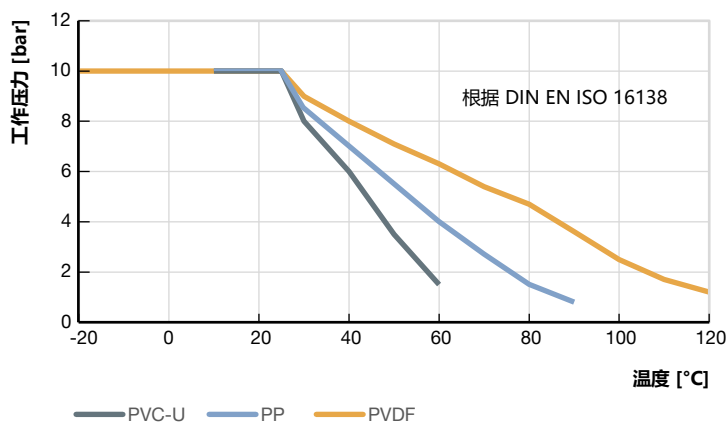
您想在个人应用情况下保证材料的可靠性和耐久性吗？在我们的网页上或在 resistApp 中验证您的介质和材料组合。

[立即检验耐化学性](#)

#### 3.2. 温压曲线表

##### 注意：

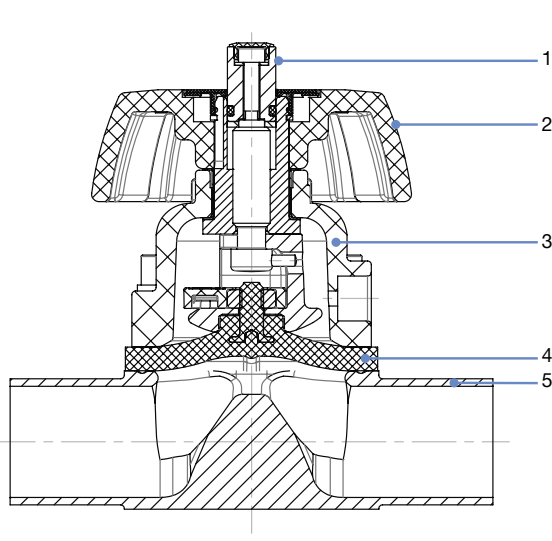
这些信息对于材料选择非常重要。请遵守取决于介质温度的允许工作压力。



### 3.3. 材料说明

**注意:**

您的产品型号可能与此插图有所不同，具体取决于阀体和接口型号。



编号	元件	材料
1	可视化显示柱	隔膜尺寸 15...50: 聚甲醛 隔膜尺寸 65...100: 不锈钢
2	手轮	隔膜尺寸 8...50: 聚苯硫醚 PPS (不锈钢可应要求提供) 隔膜尺寸 65...100: 不锈钢
3	阀盖	隔膜尺寸 8...50: 聚苯硫醚 PPS (不锈钢可应要求提供) 隔膜尺寸 65...100: 不锈钢
4	隔膜	EPDM (AD)、PTFE/EPDM (EA)、高级 PTFE/EPDM (EU)、Gylon®/复合 EPDM (ER)
5	阀体	参见 “1. 常规技术参数” 在第 3 页。

### 3.4. 可提供的隔膜材料示例

研发出的隔膜可以适应卫生和无菌要求的独特挑战。Bürkert 提供的隔膜具有精确的材料成分和高精度。Bürkert 隔膜由多种材料制成，在食品和饮料行业、生物技术以及制药和化妆品行业的应用中均行之有效。在研发和生产过程测试隔膜，以确保在恶劣的过程条件下的可靠性。



- EPDM (AD)
- PTFE/EPDM (EA)
- 高级 PTFE/EPDM (EU)
- Gylon®/复合 EPDM (ER)

详细信息请参见我方网站 上的宣传册 “针对具有卫生要求的应用的隔膜功能”。

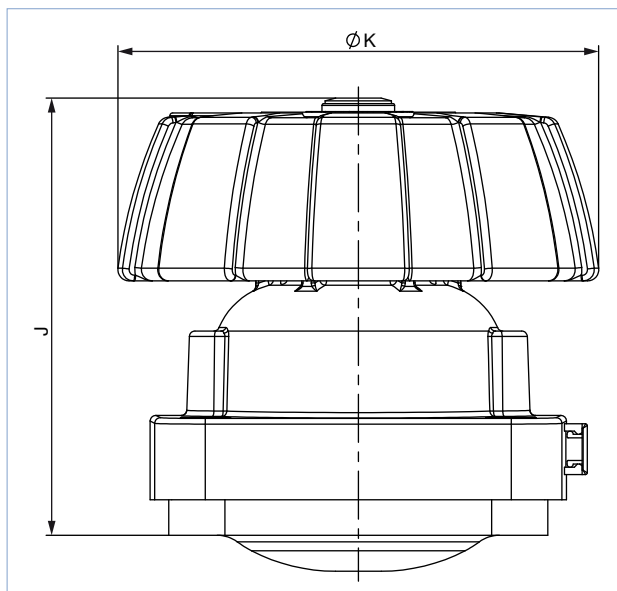
## 4. 尺寸

### 4.1. 执行机构

#### 手轮

#### 注意:

尺寸单位为 mm, 除非另行说明

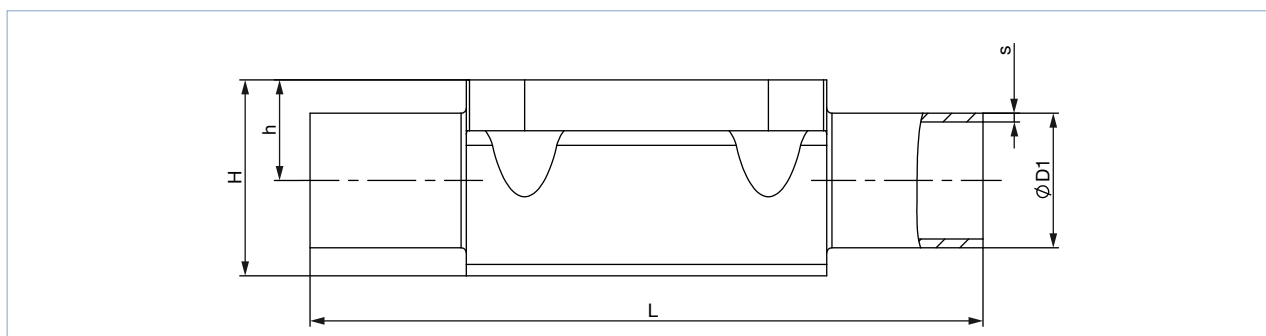


隔膜尺寸	$\varnothing K$	J
8	35	48
15	85	74
20	86	82
25	86	78
32	114	101
40	114	100
50	114	117
65	272	188
80	272	196
100	272	207

### 4.2. 带有焊接接口的锻造阀体 (VS)

#### 注意:

- 尺寸单位为 mm, 除非另行说明
- 有关排出角度的详细信息, 请参见我方网站上的“2xxx 3xxx 型附加说明” (参见使用说明书)。



隔膜尺寸	管道接口 DN	$\varnothing D1$	s	L	h	H	产品代码 <sup>1)</sup>
<b>DIN EN ISO 1127/ISO 4200/DIN 11866 系列 B</b>							
8	8	13.5	1.6	90	9.3	18.8	SA40
15	8	13.5	1.6	108	8.15	19.85	SA40
8	10	17.2	1.6	90	9.3	18.8	SA41
15	10	17.2	1.6	110	12.05	23.75	SA41
15	15	21.3	1.6	110	12.05	23.75	SA42
20	15	21.3	1.6	119	16	30.3	SA42
20	20	26.9	1.6	119	16	30.3	SA43
25	20	26.9	1.6	119	19	37	SA43
25	25	33.7	2.0	129	19	37	SA44

隔膜尺寸	管道接口 DN	Ø D1	s	L	h	H	产品代码 <sup>1.)</sup>
40	25	33.7	2.0	161	27.6	52.4	SA44
40	32	42.4	2.0	161	27.6	52.4	SA45
40	40	48.3	2.0	161	27.6	52.4	SA46
50	50	60.3	2.0	192	35.5	68.3	SA47
80	65	76.1	2.0	250	51	98.1	SA48
80	80	88.9	2.3	250	51	98.1	SA49
<b>DIN 11850 系列 2/DIN 11866 系列 A/DIN EN 10357 系列 A</b>							
8	10	13	1.5	90	9.3	18.8	SD40
15	10	13	1.5	110	8.15	19.85	SD40
15	15	19	1.5	110	12.05	23.75	SD42
20	20	23	1.5	119	16.0	30.3	SD43
25	25	29	1.5	129	19.0	37.0	SD44
40	32	35	1.5	161	27.6	52.4	SD45
40	40	41	1.5	161	27.6	52.4	SD46
50	50	53	1.5	192	35.5	68.3	SD47
80	65	70	2.0	250	51.0	98.1	SD48
80	80	85	2.0	250	51.0	98.1	SD49
<b>ASME BPE/DIN 11866 系列 C</b>							
8	¼"	6.35	0.89	78	5.7	15.2	SA90
8	⅜"	9.53	0.89	89	5.7	15.2	SA91
8	½"	12.7	1.65	89	9.3	18.8	SA92
15	½"	12.7	1.65	108	8.15	19.85	SA92
15	¾"	19.05	1.65	108	12.05	23.75	SA93
20	¾"	19.05	1.65	117	16.0	30.3	SA93
25	1"	25.4	1.65	127	19.0	37.0	SODF
40	1½"	38.1	1.65	159	27.6	52.4	SODH
50	2"	50.8	1.65	190	35.5	68.3	SODI
50	2½"	63.5	1.65	192	35.5	68.6	SODJ
80	2½"	63.5	1.65	250	51.0	98.1	SODJ
80	3"	76.2	1.65	250	51.0	98.1	SODK
<b>BS 4825</b>							
8	8	6.35	1.20	78	5.7	15.2	SODB
8	10	9.53	1.20	89	5.7	15.2	SODC
15	15	12.7	1.20	108	8.15	19.85	SODD
20	20	19.05	1.20	117	16.0	30.3	SODE
25	25	25.4	1.65	127	19.0	37.0	SODF
40	40	38.1	1.65	159	27.6	52.4	SODH
50	50	50.8	1.65	190	35.5	68.3	SODI
50	65	63.5	1.65	192	35.5	68.6	SODJ
80	80	63.5	1.65	250	51.0	98.1	SODJ
80	80	76.2	1.65	250	51.0	98.1	SODK
<b>SMS 3008</b>							
25	25	25	1.2	129	19	37	SA60
40	40	38	1.2	161	27.6	52.4	SA62
50	50	51	1.2	192	35.5	68.3	SA63
<b>DIN 11850 系列 0</b>							
8	6	8	1.0	90	5.7	15.2	SC41
8	8	10	1.0	90	5.7	15.2	SC42

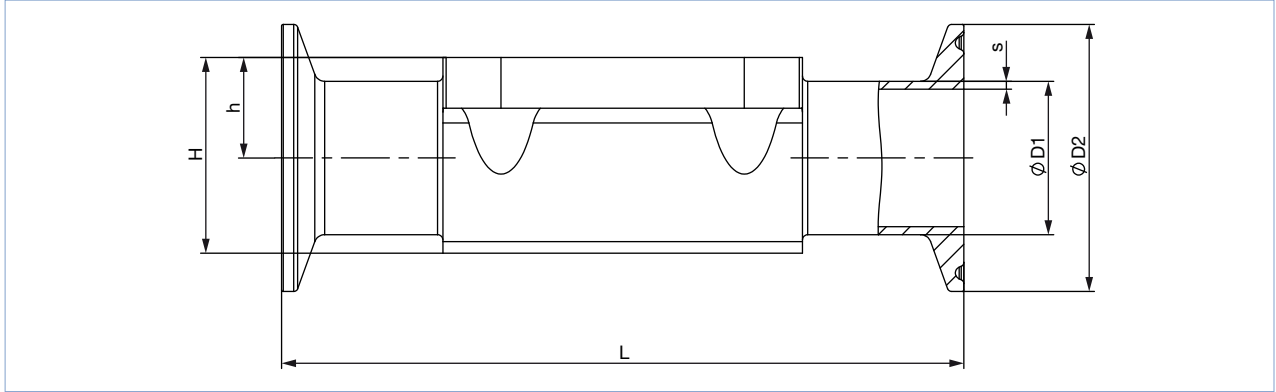
1.) 此说明是产品代码的组成部分 (参见本数据表末尾的产品咨询表)



### 4.3. 带有卡盘接头的锻造阀体 (VS)

注意:

- 尺寸单位为 mm，除非另行说明
- 有关排出角度的详细信息，请参见我方网站上的“2xxx 3xxx 型附加说明”（参见**使用说明书**）。



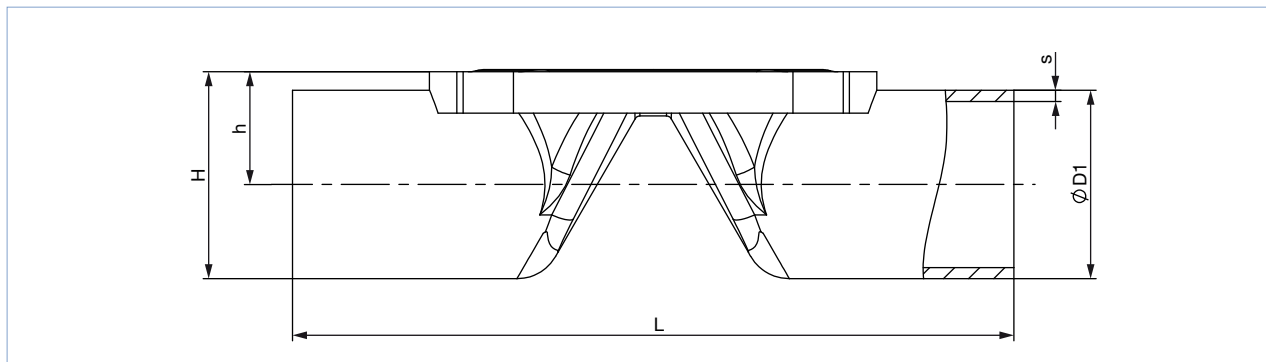
隔膜尺寸	管道接口 DN	Ø D1	s	Ø D2	L	h	H	产品代码 <sup>1.)</sup>	可变代码 <sup>1.)</sup>
<b>DIN 32676 系列 B (ISO 管道)</b>									
15	15	21.3	1.6	50.5	167	12.05	23.75	TC53	–
20	20	26.9	1.6	50.5	114	16.0	30.3	TC43	–
25	25	33.7	2	50.5	129	19	37	TC44	–
40	40	48.3	2	64.0	161	27.6	52.4	TC46	–
50	50	60.3	2	77.5	190	35.5	68.3	TC47	–
<b>DIN 32676 系列 A (DIN 管道)</b>									
8	10	13	1.5	34.0	126	9.3	18.8	TD41	–
15	10	13	1.5	34.0	110	8.15	19.85	TD41	–
15	15	19	1.5	34.0	110	12.05	23.75	TD42	–
20	20	23	1.5	34.0	119	16	30.3	TD43	–
25	25	29	1.5	50.5	129	19	37	TD44	–
40	40	41	1.5	50.5	161	27.6	52.4	TD46	–
50	50	53	1.5	64.0	192	35.5	68.3	TD47	–
<b>ASME BPE</b>									
8	¼"	6.35	0.89	25.0	64.5	5.7	15.2	TG50	–
8	⅜"	9.53	0.89	25.0	89	5.7	15.2	TG01	AF34
8	½"	12.7	1.65	25.0	64	9.3	18.8	TG02	–
8	½"	12.7	1.65	25.0	89	9.3	18.8	TG02	AF34
15	½"	12.7	1.65	25.0	89	8.15	19.85	TG02	–
15	½"	12.7	1.65	25.0	108	8.15	19.85	TG02	AF34
15	¾"	19.05	1.65	25.0	89	12.05	23.75	TG03	–
20	¾"	19.05	1.65	25.0	102	16	30.3	TG03	–
20	¾"	19.05	1.65	25.0	117	16	30.3	TG03	AF34
25	1"	25.4	1.65	50.5	114	19	37	TG04	–
25	1"	25.4	1.65	50.5	127	19	37	TG04	AF34
40	1½"	38.1	1.65	50.5	140	27.6	52.4	TG05	–
40	1½"	38.1	1.65	50.5	159	27.6	52.4	TG05	AF34
50	2"	50.8	1.65	64.0	159	35.5	68.3	TG06	–
50	2"	50.8	1.65	64.0	190	35.5	68.3	TG06	AF34
65	2½"	63.5	1.65	77.5	249	43	83.5	TG07	–
80	2½"	63.5	1.65	77.5	216	51	98.1	TG07	–
80	3"	76.2	1.65	91.0	222	51	98.1	TG08	–

1.) 此说明是产品代码的组成部分（参见本数据表末尾的产品咨询表）

#### 4.4. 带有焊接接口的管成型阀体 (VP)

注意:

- 尺寸单位为 mm, 除非另行说明
- 有关排出角度的详细信息, 请参见我方网站上的“2xxx 3xxx 型附加说明”(参见**使用说明书**)。



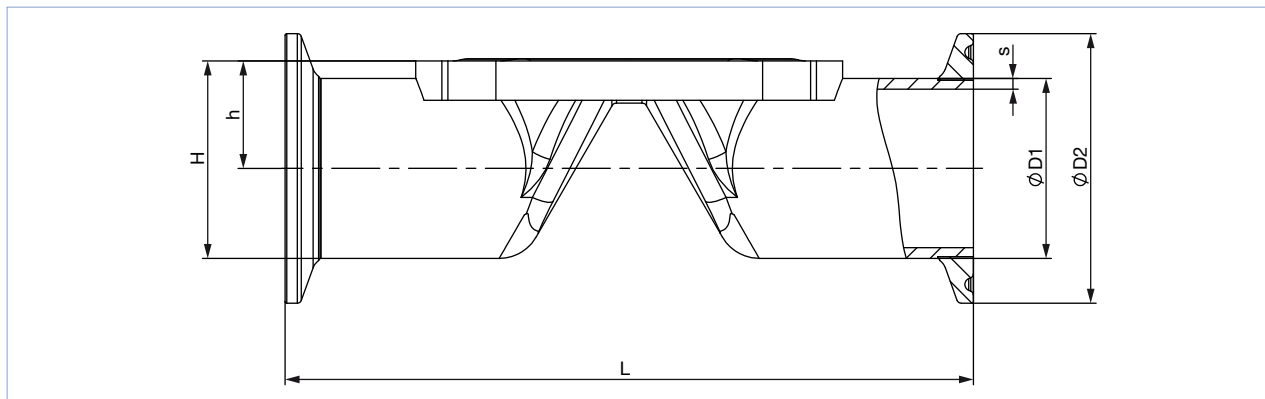
隔膜尺寸	管道接口 DN	Ø D1	s	L	h	H	产品代码 <sup>1.)</sup>
<b>DIN EN ISO 1127/ISO 4200/DIN 11866 系列 B</b>							
8	8	13.5	1.6	90.0	9.85	16.6	SA40
8	10	17.2	1.6	90.0	11.70	20.3	SA41
15	15	21.3	1.6	110.0	14.35	25.0	SA42
20	20	26.9	1.6	119.0	17.15	30.45	SA43
25	25	33.7	2.0	129.0	20.55	37.4	SA44
32	32	42.4	2.0	148.0	25.10	46.3	SA45
40	40	48.3	2.0	161.0	29.35	53.5	SA46
50	50	60.3	2.0	192.0	35.35	65.50	SA47
<b>DIN 11850 系列 2/DIN 11866 系列 A/DIN EN 10357 系列 A</b>							
8	10	13	1.5	90	9.85	16.35	SD40
15	15	19	1.5	110	13.20	22.70	SD42
15	20	23	1.5	119	15.20	26.70	SD43
20	25	29	1.5	129	18.20	32.70	SD44
25	32	35	1.5	148	21.20	38.70	SD45
32	40	41	1.5	161	24.40	44.90	SD46
40	50	53	1.5	192	31.70	58.20	SD47
<b>ASME BPE/DIN 11866 系列 C</b>							
8	½"	12.7	1.65	90.0	9.45	21.95	SA92
15	¾"	19.05	1.65	117.0	13.23	25.73	SA93
20	1"	25.4	1.65	127.0	16.40	41.65	SODF
32	1½"	38.1	1.65	159.0	22.95	48.20	SODH
40	2"	50.8	1.65	190	30.60	62.60	SODI
50	2½"	63.5	1.65	192	37.35	69.1	SODJ
65	3"	76.2	1.65	250	46.3	84.4	SODK
80	4"	101.6	2.11	295	60	110.8	SODL

1.) 此说明是产品代码的组成部分 (参见本数据表末尾的产品咨询表)

#### 4.5. 带有卡盘接头的管成型阀体 (VP)

注意:

- 尺寸单位为 mm, 除非另行说明
- 有关排出角度的详细信息, 请参见我方网站上的“2xxx 3xxx 型附加说明”(参见**使用说明书**)。



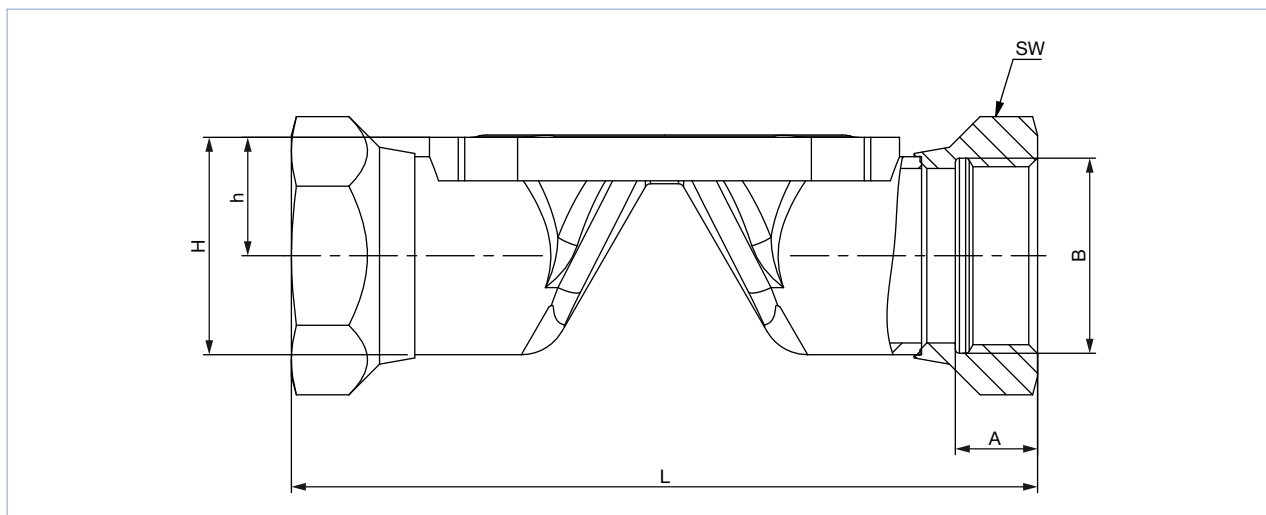
隔膜尺寸	管道接口 DN	Ø D1	s	Ø D2	L	h	H	产品代码 <sup>1)</sup>
<b>DIN 32676 系列 B (ISO 管道)</b>								
8	8	13.5	1.6	25.0	89	9.85	22.35	TC40
8	10	17.2	1.6	25.0	89	11.70	24.20	TC53
15	15	21.3	1.6	50.5	110	14.35	39.60	TC52
20	20	26.9	1.6	50.5	119	17.15	42.40	TC43
25	25	33.7	2.0	50.5	129	20.55	45.80	TC44
32	32	42.4	2.0	64.0	148	25.10	57.10	TC55
40	40	48.3	2.0	64.0	161	29.35	61.35	TC46
50	50	60.3	2.0	77.5	192	35.35	74.10	TC47
<b>DIN 32676 系列 A (DIN 管道)</b>								
8	10	13.0	1.5	34.0	89	9.85	26.85	TD41
15	15	19.0	1.5	34.0	110	13.2	30.20	TD42
15	20	23.0	1.5	34.0	119	15.20	32.20	TD43
20	25	29.0	1.5	50.5	129	18.20	43.45	TD44
25	32	35.0	1.5	50.5	148	21.20	46.45	TD45
32	40	41.0	1.5	50.5	161	24.40	49.65	TD46
40	50	53.0	1.5	64.0	192	31.70	63.70	TD47
<b>ASME BPE</b>								
8	½"	12.7	1.65	25.0	89	9.45	21.95	TG02
15	¾"	19.05	1.65	25.0	102	13.20	25.73	TG03
20	1"	25.4	1.65	50.5	114	16.40	41.65	TG04
32	1½"	38.10	1.65	50.5	140	22.95	48.20	TG05
40	2"	50.80	1.65	64.0	159	30.60	62.60	TG06
50	2½"	63.5	1.65	77.5	190	37.35	69.1	TG07

1.) 此说明是产品代码的组成部分 (参见本数据表末尾的产品咨询表)

#### 4.6. 带有螺纹接口的管成型阀体 (VP)

注意:

- 尺寸单位为 mm, 除非另行说明
- 有关排出角度的详细信息, 请参见我方网站上的“2xxx 3xxx 型附加说明” (参见使用说明书 ▶)。



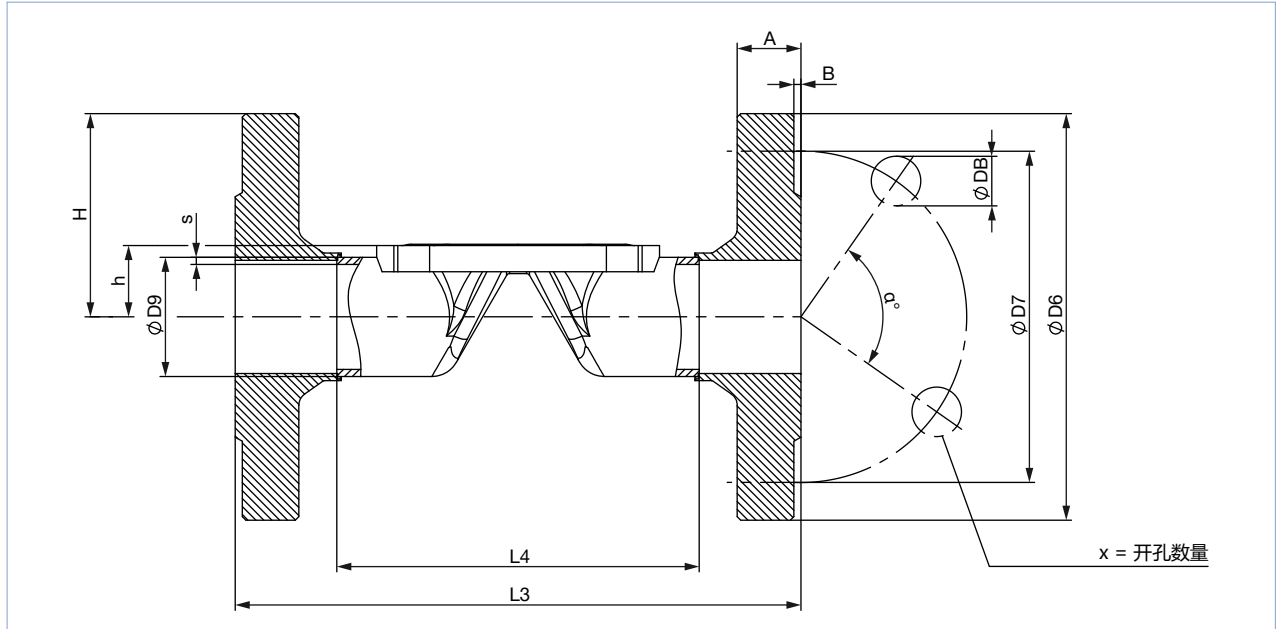
隔膜尺寸	L	A	B	h	H	套筒的扳手口开度	产品代码 <sup>1)</sup>
08	85	9	G ¼	11.70	20.3	17	GM82
15	102	14	G ½	14.35	25.0	27	GM84
20	118	12	G ¾	17.15	30.45	32	GM85
25	127	14	G 1	20.55	37.4	41	GM86
32	146	16	G 1¼	25.10	46.3	50	GM87
40	159	18	G 1½	29.35	53.5	60	GM88
50	191	20	G 2	35.35	65.50	70	GM89
隔膜尺寸	L	A	B	h	H	套筒的扳手口开度	产品代码 <sup>1)</sup>
08	85	9.7	Rc ¼	11.70	20.3	17	RC82
15	102	13.2	Rc ½	14.35	25.0	27	RC84
20	118	14.5	Rc ¾	17.15	30.45	32	RC85
25	127	16.8	Rc 1	20.55	37.4	41	RC86
32	146	19.1	Rc 1¼	25.10	46.3	50	RC87
40	159	19.1	Rc 1½	29.35	53.5	60	RC88
50	191	23.4	Rc 2	35.35	65.50	70	RC89
隔膜尺寸	L	A	B	h	H	套筒的扳手口开度	产品代码 <sup>1)</sup>
08	85	10	NPT ¼	11.70	20.3	17	NM82
15	102	13.7	NPT ½	14.35	25.0	27	NM84
20	118	14	NPT ¾	17.15	30.45	32	NM85
25	127	16.8	NPT 1	20.55	37.4	41	NM86
32	146	17.3	NPT 1¼	25.10	46.3	50	NM87
40	159	17.3	NPT 1½	29.35	53.5	60	NM88
50	191	17.6	NPT 2	35.35	65.50	70	NM89

1.) 此说明是产品代码的组成部分 (参见本数据表末尾的产品咨询表)

#### 4.7. 带有法兰连接的管成型阀体 (VP)

注意:

- 尺寸单位为 mm，除非另行说明
- 有关排出角度的详细信息，请参见我方网站上的“2xxx 3xxx 型附加说明”（参见使用说明书 ▶）。



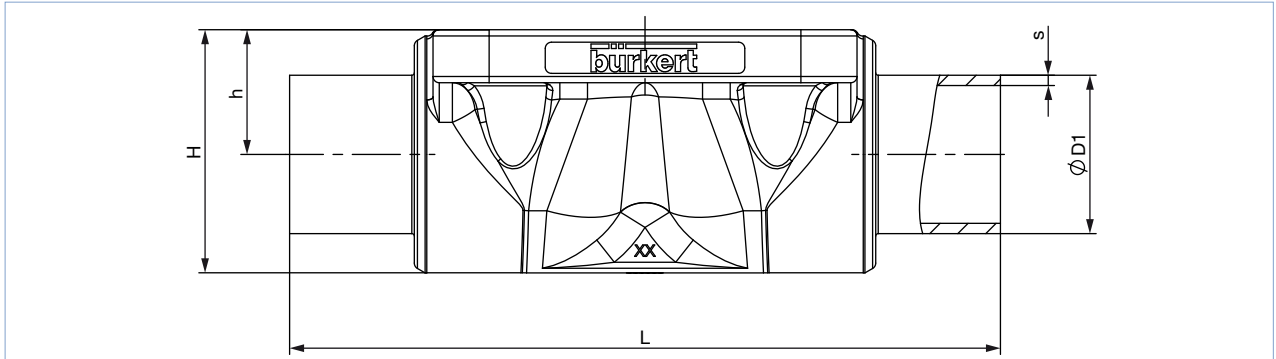
隔膜尺寸	L4	L3	s3	Ø D9	Ø D6	Ø D7	a°	Ø DB	A	B	X	产品代码 <sup>1)</sup>
<b>DIN EN 1092 - 1</b>												
15	76.5	130	1.6	21.3	76.5	65.0	90	14	16	2	4	FD22
20	92.5	150	1.6	26.9	92.5	75.0	90	14	18	2	4	FD23
25	102.5	160	2.0	33.7	102.5	85.0	90	14	18	2	4	FD24
32	122.5	180	2.0	42.4	122.5	100.0	90	18	18	2	4	FD25
40	136.5	200	2.0	48.3	136.5	110.0	90	18	18	3	4	FD26
50	160.5	230	2.0	60.3	160.5	125.0	90	18	20	3	4	FD27
<b>ANSI B16.5</b>												
15	67.0	130	1.6	21.3	89	60.5	90	15.7	11.2	1.6	4	FA02
25	106.0	160	2.0	33.7	108	79.2	90	15.7	14.2	1.6	4	FA04
40	128.0	200	2.0	48.3	127	98.6	90	15.7	17.5	1.6	4	FA06
50	151.0	230	2.0	60.3	152	120.7	90	19.1	19.1	1.6	4	FA07
<b>JIS 10K</b>												
15	89	130	1.6	21.3	95	70	90	15	12	1	4	FJ01
20	103	150	1.6	26.9	100	75	90	15	14	1	4	FJ02
25	116	160	2.0	33.7	125	90	90	19	14	1	4	FJ03
40	147	200	2.0	48.3	140	105	90	19	16	2	4	FJ05
50	175	230	2.0	60.3	155	120	90	19	16	2	4	FJ06

1.) 此说明是产品代码的组成部分（参见本数据表末尾的产品咨询表）

#### 4.8. 带有焊接接口的精密铸造阀体 (VG)

注意:

- 尺寸单位为 mm, 除非另行说明
- 有关排出角度的详细信息, 请参见我方网站上的“2xxx 3xxx 型附加说明”(参见**使用说明书** ▶)。



隔膜尺寸	管道接口 DN	Ø D1	s	L	h	H	产品代码 <sup>1.)</sup>
<b>DIN EN ISO 1127/ISO 4200/DIN 11866 系列 B</b>							
8	8	13.5	1.6	90	9.6	18.5	SA40
8	10	17.2	1.6	90	9.6	18.6	SA41
15	15	21.3	1.6	110	13.5	25.0	SA42
20	15	21.3	1.6	119	18.0	32.9	SA42
20	20	26.9	1.6	119	18.0	32.7	SA43
25	25	33.7	2.0	129	20.0	39.0	SA44
40	32	42.4	2.0	161	28.6	55.0	SA45
40	40	48.3	2.0	161	28.6	55.0	SA46
50	50	60.3	2.0	192	35.5	68.0	SA47
65	65	76.1	2.0	192	43.0	82.0	SA48
80	80	76.1	2.0	250	51.0	101.0	SA48
80	80	88.9	2.3	250	51.0	101.0	SA49
100	100	114.3	2.3	295	63.5	123.5	SA39
<b>DIN 11850 系列 2/DIN 11866 系列 A/DIN EN 10357 系列 A</b>							
8	10	13	1.5	90	9.6	18.6	SD40
15	15	19	1.5	110	13.5	25.0	SD42
20	20	23	1.5	119	18.0	32.8	SD43
25	25	29	1.5	129	20.0	39.0	SD44
40	40	41	1.5	161	28.6	55.0	SD46
50	50	53	1.5	192	35.5	68.0	SD47
65	65	70	2.0	192	43.0	82.0	SD48
80	80	85	2.0	250	51.0	101.0	SD49
100	100	104	2.0	295	63.5	123.5	SD50

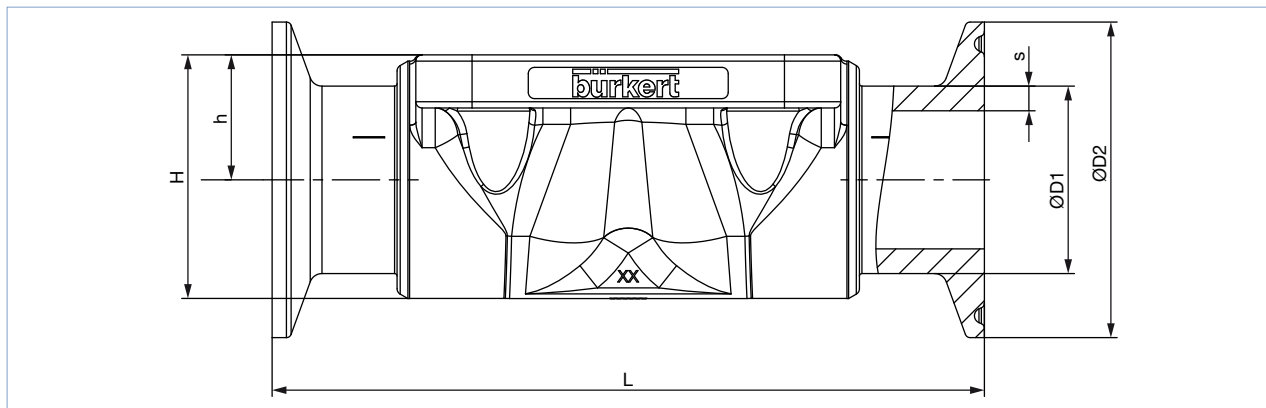
隔膜尺寸	管道接口 DN	Ø D1	s	L	h	H	产品代码 <sup>1.)</sup>
<b>ASME BPE/DIN 11866 系列 C</b>							
8	¼"	6.35	0.89	64.5	9.6	18.6	SA90
8	⅜"	9.53	0.89	89	9.6	18.6	SA91
8	½"	12.7	1.65	89	9.6	18.6	SA92
15	¾"	19.05	1.65	102	13.5	25.0	SA93
20	¾"	19.05	1.65	119	18.0	32.8	SA93
20	1"	25.4	1.65	119	18.0	32.7	SODF
25	1"	25.4	1.65	114	20.0	39.0	SODF
40	1½"	38.1	1.65	140	28.6	55.0	SODH
50	2"	50.8	1.65	159	35.5	68.0	SODI
50	2½"	63.5	1.65	192	35.5	68.0	SODJ
65	2½"	63.5	1.65	192	43.0	82.0	SODJ
80	3"	76.2	1.65	250	51.0	101.0	SODK
100	4"	101.6	2.11	295	63.5	123.5	SODL
<b>BS 4825</b>							
8	8	6.35	1.20	64.5	9.6	18.6	SODB
8	10	9.53	1.20	89	9.6	18.6	SODC
8	15	12.7	1.20	89	9.6	18.6	SODD
15	20	19.05	1.20	102	14.0	25.5	SODE
20	25	25.4	1.65	119	18.0	32.8	SODF
25	25	25.4	1.65	114	20.0	39.0	SODF
40	40	38.1	1.65	140	28.6	55.0	SODH
50	50	50.8	1.65	159	35.5	68.0	SODI
50	65	63.5	1.65	192	35.5	68.0	SODJ
65	65	63.5	1.65	192	43.0	82.0	SODJ
80	80	76.2	1.65	250	51.0	101.0	SODK
100	100	101.6	2.11	295	63.5	123.5	SODL
<b>SMS 3008</b>							
20	25	25	1.2	119	18.0	32.8	SA60
25	25	25	1.2	129	20.0	39.0	SA60
40	40	38	1.2	161	28.6	55.0	SA62
50	50	51	1.2	192	35.5	68.0	SA63
<b>DIN 11850 系列 0</b>							
8	4	6	1.0	90	9.6	18.6	SC40
8	6	8	1.0	90	9.6	18.6	SC41
8	8	10	1.0	90	9.6	18.6	SC42
15	15	18	1.5	110	13.5	25.0	SC43
20	20	22	1.5	119	18.0	32.8	SC44
25	25	28	1.5	129	20.0	39.0	SC45
25	32	34	1.5	129	20.0	39.0	SC46
40	40	40	1.5	161	28.6	56.0	SC47
50	50	52	1.5	192	35.5	68.0	SC48

1.) 此说明是产品代码的组成部分 (参见本数据表末尾的产品咨询表)

#### 4.9. 带有卡盘接头的精密铸造阀体 (VG)

注意:

- 尺寸单位为 mm, 除非另行说明
- 有关排出角度的详细信息, 请参见我方网站上的“2xxx 3xxx 型附加说明”(参见**使用说明书** ▶)。



隔膜尺寸	管道接口 DN	Ø D1	s	Ø D2	L	h	H	产品代码 <sup>1)</sup>
<b>DIN 32676 系列 B (ISO 管道)</b>								
25	25	33.7	2	50.5	129	20.0	39.0	TC44
40	40	48.3	2	64.0	161	28.6	55.0	TC46
50	50	60.3	2	77.5	192	35.5	68.0	TC47
<b>DIN 32676 系列 A (DIN 管道)</b>								
15	15	19	1.5	34.0	110	13.5	25.0	TD42
20	20	23	1.5	34.0	119	18.0	32.8	TD43
25	25	29	1.5	50.5	129	20.0	39.0	TD44
40	40	41	1.5	50.5	161	28.6	55.0	TD46
50	50	53	1.5	64.0	192	35.5	68.0	TD47
<b>ASME BPE</b>								
8	3/8"	9.53	0.89	25.0	89	9.6	18.6	TG01
8	1/2"	12.7	1.65	25.0	89	9.6	18.6	TG02
15	3/4"	19.05	1.65	25.0	102	13.5	23.0	TG03
20	3/4"	19.05	1.65	25.0	117	18.0	25.0	TG03
25	1"	25.4	1.65	50.5	114	18.0	40.0	TG04
40	1 1/2"	38.1	1.65	50.5	140	28.6	55.0	TG05
50	2"	50.8	1.65	64.0	159	35.5	68.0	TG06
50	2 1/2"	63.5	1.65	77.5	190	35.5	68.0	TG07
65	2 1/2"	63.5	1.65	77.5	249.2	43.0	82.0	TG07
80	3"	76.2	1.65	91	306.2	51.0	101.0	TG08
100	4"	101.6	2.11	119	352.2	63.5	123.5	TG09
<b>BS 4825: 卡盘 BS 4825 - 3/管道 BS 4825 - 1</b>								
8	15	12.7	1.2	25	89	9.6	18.9	TH42
15	20	19.05	1.2	25	102	13.5	25.0	TH43
25	25	25.4	1.65	50.5	114	20.0	39.0	TG04
40	40	38.1	1.65	50.5	140	28.6	55.0	TG05
50	50	50.8	1.65	64.0	159	35.5	68.0	TG06
50	65	63.5	1.65	77.5	190	35.5	68.0	TG07
<b>卡盘 34.0 相当于 DIN 32676 系列 B (ISO 管道)</b>								
15	15	21.3	1.6	34	110	13.5	25.0	TC42

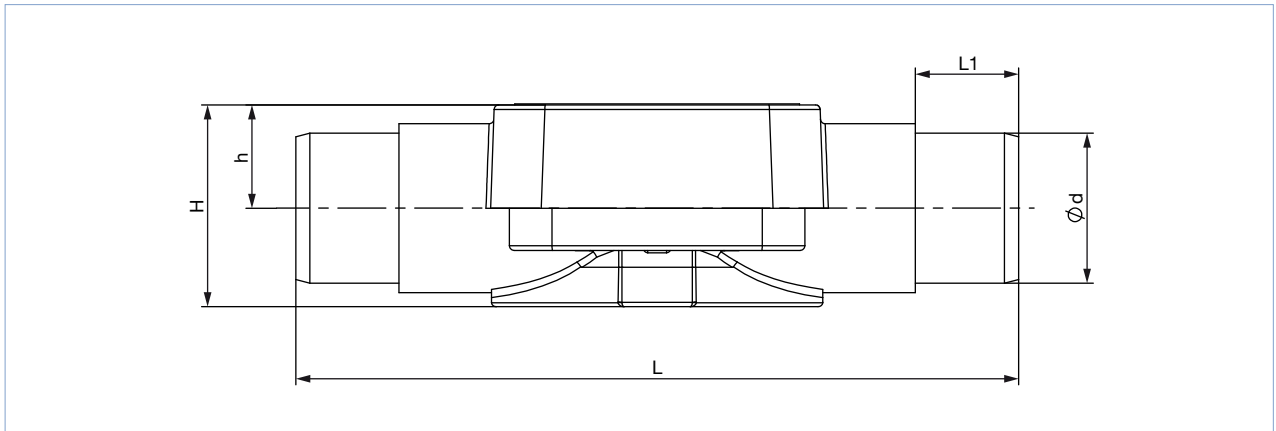
1.) 此说明是产品代码的组成部分 (参见本数据表末尾的产品咨询表)



#### 4.10. 塑料阀体 (PV、PD、PP) , 带粘接接口

注意:

尺寸单位为 mm, 除非另行说明



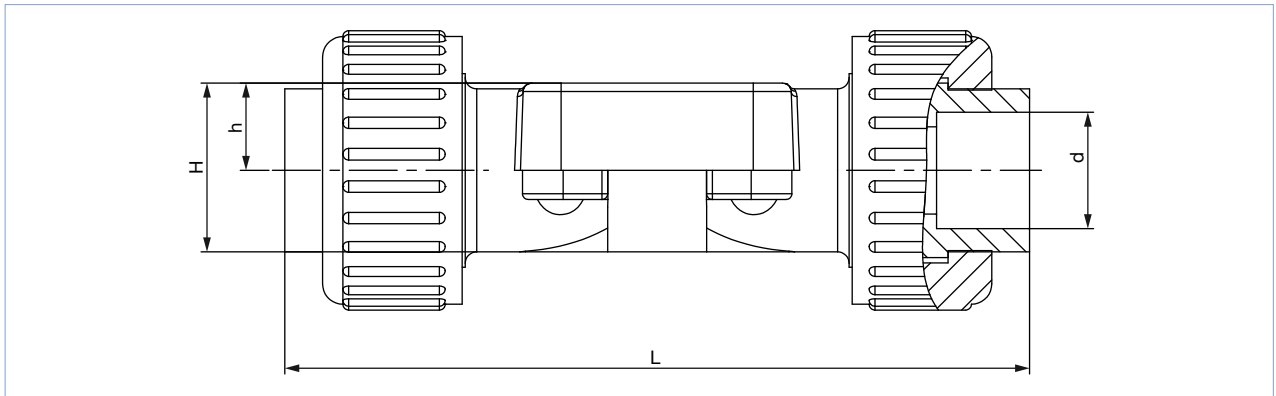
隔膜尺寸	Ø d	壁厚	h	H	L	L1	产品代码 <sup>1.)</sup>
<b>PVC-U (PV)</b>							
15	20	2.5	15	29	124	16	KS25
20	25	2.5	18.5	36	144	19	KS26
25	32	3.5	22	43	154	22	KS27
32	40	4	27	52.5	174	26	KS28
40	50	5	33	65.5	194	31	KS29
50	63	6.5	40	79	224	44	KS30
<b>PVDF (PD) 和 PP (PP)</b>							
15	20	2.5	15	29	124	16	SS25
20	25	2.5	18.5	36	144	19	SS26
25	32	3.5	22	43	154	22	SS27
32	40	4	27	52.5	174	26	SS28
40	50	5	33	65.5	194	31	SS29
50	63	6.5	40	79	224	44	SS30

1.) 此说明是产品代码的组成部分 (参见本数据表末尾的产品咨询表)

#### 4.11. 塑料阀体 (PV、PD、PP) , 带油令连接

注意:

尺寸单位为 mm, 除非另行说明



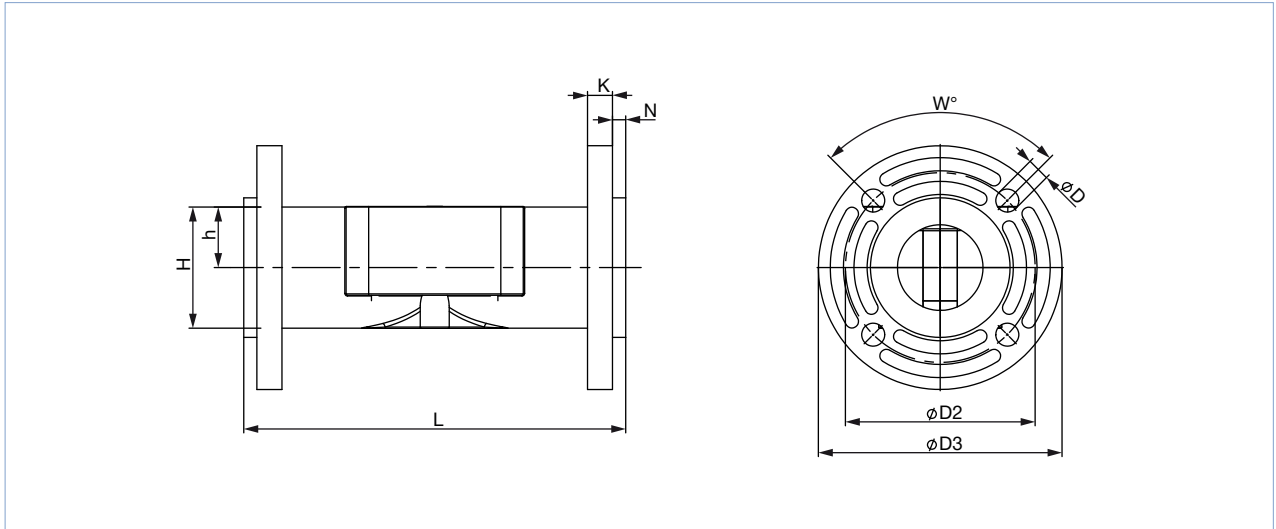
隔膜尺寸	L	h	H	Ø d	产品代码 <sup>1)</sup>
<b>PVC-U (PV)</b>					
15	128	15	29	20	KM25
20	152	18.5	36	25	KM26
25	166	22	43	32	KM27
32	192	27	52.5	40	KM28
40	222	33	65.5	50	KM29
50	266	40	79	63	KM30
<b>PVDF (PD)</b>					
15	129	15	29	20	SM25
20	150	18.5	36	25	SM26
25	162	22	43	32	SM27
32	184	27	52.5	40	SM28
40	210	33	65.5	50	SM29
50	248	40	79	63	SM30
<b>PP (PP)</b>					
15	125	15	29	20	SM25
20	146	18.5	36	25	SM26
25	158	22	43	32	SM27
32	181	27	52.5	40	SM28
40	207	33	65.5	50	SM29
50	245	40	79	63	SM30

1.) 此说明是产品代码的组成部分 (参见本数据表末尾的产品咨询表)

#### 4.12. 带有法兰连接的塑料阀体 (PV、PD、PP)

注意:

尺寸单位为 mm, 除非另行说明



隔膜尺寸	L	Ø D2	Ø D3	K	H	h	Ø D	W	N (仅对于 DN65)	产品代码 <sup>1.)</sup>
<b>PVC-U (PV)、PVDF (PD) 和 PP (PP)</b>										
15	130	65.5	96	12	–	–	14	4 x 90°	5.9	FL24
20	150	75	105	14	–	–	14	4 x 90°	6.9	FL25
25	160	85	115	15	–	–	14	4 x 90°	6.9	FL26
32	180	100	140	17	–	–	18	4 x 90°	7.9	FL27
40	200	110	150	17	–	–	18	4 x 90°	8	FL28
50	230	125	165	18	–	–	18	4 x 90°	9	FL29
65	290	145	185	19	92	47	18	4 x 90°	10	FL30
80	310	160	200	36	107	50	18	8 x 45°	–	FF31
100	350	180	225	35	134.5	65.5	18	8 x 45°	–	FF31

1.) 此说明是产品代码的组成部分 (参见本数据表末尾的产品咨询表)

## 5. 性能描述

### 5.1. 流量特点

#### 注意:

- 对于不同的执行机构尺寸和隔膜材料,  $K_v$  值可能会略有不同。
- 详细的  $K_v$  值可应要求提供
- 流量:  $K_v$ 值水 ( $m^3/h$ ), 适用于弹性隔膜
- 在 +20°C、阀门入口压力 4 bar, 阀门出口压力 3 bar 时测量

#### 锻造阀体 (VS)

隔膜尺寸	管道接口		$K_v$ 值 [ $m^3/h$ ]					
			DIN EN ISO 1127 ISO 4200 DIN 11866 系列 B	DIN 11850 系列 2 DIN 11866 系列 A DIN EN 10357 系列 A	ASME BPE DIN 11866 系列 C	DIN 11850 系列 0	BS4825	SMS3008
DN	[mm]	[in]	[ $m^3/h$ ]	[ $m^3/h$ ]	[ $m^3/h$ ]	[ $m^3/h$ ]	[ $m^3/h$ ]	[ $m^3/h$ ]
8	6	1/8"	–	–	–	1.1	–	–
8	8	1/4"	1.5	–	0.7	1.7	0.5	–
8	10	3/8"	1.5	1.5	1.6	–	1.4	–
8	15	1/2"	–	–	1.5	–	–	–
15	10	3/8"	5.5	3.5	–	–	–	–
15	15	1/2"	6.5	6.5	3.1	–	3.7	–
15	20	3/4"	–	–	6.5	–	–	–
20	20	3/4"	12.5	12.4	8.4	–	8.9	–
25	25	1"	18	20	15.5	–	15.5	16
40	32	1 1/4"	–	34	–	–	–	–
40	40	1 1/2"	41	40	37	–	37	38
50	50	2"	66	66	66	–	66	66
50	65	2 1/2"	–	–	66	–	66	66

#### 管成型阀体 (VP)

隔膜尺寸	管道接口		$K_v$ 值 [ $m^3/h$ ]		
			DIN EN ISO 1127 ISO 4200 DIN 11866 系列 B	DIN 11850 系列 2 DIN 11866 系列 A DIN EN 10357 系列 A	ASME BPE DIN 11866 系列 C
DN	[mm]	[in]	[ $m^3/h$ ]	[ $m^3/h$ ]	[ $m^3/h$ ]
8	8	1/4"	1.9	–	–
8	10	3/8"	–	1.9	–
8	15	1/2"	–	–	1.8
15	10	3/8"	–	–	7.1
15	15	1/2"	7.2	7.4	–
15	20	3/4"	–	7.4	–
20	20	3/4"	13.5	–	–
20	25	1"	–	14.9	12.8
25	32	1 1/4"	–	22.3	–
25	25	1"	20.8	–	–
32	40	1 1/2"	–	34.8	31
40	40	1 1/2"	47.9	–	–
40	50	2"	–	46.2	43
50	50	2"	69.7	–	–
65	80	3"	–	–	75
80	100	4"	–	–	145

铸造阀体 (VG)

隔膜尺寸 DN	管道接口		K <sub>v</sub> 值 [m <sup>3</sup> /h]
	[mm]	[in]	
8	8	¼"	1
15	15	½"	5.6
20	20	¾"	10.7
25	25	1"	14.6
40	40	1½"	35
50	50	2"	47

塑料阀体 (PV; PD; PP)

隔膜尺寸 DN	管道接口		K <sub>v</sub> 值 [m <sup>3</sup> /h]
	[mm]	[in]	
15	15	½"	3
20	20	¾"	7
25	25	1"	11.4
32	32	1¼"	17
40	40	1½"	24.5
50	50	2"	41.5

5.2. 介质压力

隔膜尺寸 DN	执行机构材料	最大最大工作压力
		最大 [bar]
8...80	VA/VA	EPDM; PTFE/EPDM, 高级 PTFE/EPDM, 层压 GYLON®/EPDM 10
100	VA/VA	6
8...50	VA/PPS	10
8...40	PPS/PPS	10
50	PPS/PPS	7

## 6. 订货信息

### 6.1. Bürkert 网上商店——轻松订购、快速送达

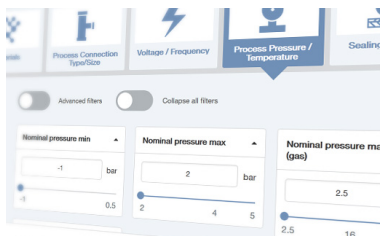


#### Bürkert 网上商店——轻松订购、快速送达

您想快速查找并直接订购您所需的 Bürkert 产品或备件吗？我们的网上商店全天 24 小时开放。立即注册享受便利。

[立即在线订购](#)

### 6.2. Bürkert 产品型号筛选



#### Bürkert 产品型号筛选——快速找到合适的产品

您想要基于您的技术要求轻松地筛选吗？利用 Bürkert 产品型号筛选，查找匹配您应用的合适产品。

[立即筛选产品](#)

### 6.3. Bürkert 产品咨询表

**Bürkert 产品咨询表：**您希望基于您的技术要求有针对性地提出产品咨询吗？为此，可使用本数据表末尾的产品咨询表。您可以在其中找到与您的 Bürkert 联系人相关的所有信息，这将有助于我们妥善地处理您的咨询。

**Bürkert 规格代码：**您可以在我们的产品咨询表中找到关于规格代码组成的完整说明。您可以在本数据表末尾找到我们的产品咨询表。

# Bürkert—无处不在

目前所有的  
地址请参见

[www.burkert.com](http://www.burkert.com)

DTS 1000546698 ZH Version: - Status: RL (released | freigegeben | validé) printed: 09.06.2022

比利时  
丹麦  
德国  
芬兰  
法国  
英国  
意大利  
荷兰  
挪威

奥地利  
波兰  
瑞典  
瑞士  
西班牙  
捷克共和国  
土耳其

俄罗斯

加拿大  
美国

巴西  
乌拉圭

南非

阿联酋

澳大利亚  
新西兰

中国  
香港  
印度  
日本  
韩国  
马来西亚  
菲律宾  
新加坡  
台湾

## 带有直通阀、T形阀或底部排气阀的隔膜阀之产品咨询表

感谢您对我们产品的关注！为了给您提供最好的建议，请您填写以下表格，然后发送给您的 **Bürkert 联系人** 或发送至电子邮件地址 [info.chn@burkert.com](mailto:info.chn@burkert.com)。所有提交的信息都会被严格保密。

请填写必填字段 ! \*

\*注意：根据所使用的 PDF 阅读器，此 PDF 的交互功能可能会受到限制。

个人信息				
公司		联系人		
客户编号		部门		
街道		邮编/城市		
电话号码		电子邮件		

交货	
所期望的交货日期	

运行参数					
工作介质					
介质	液体	蒸汽	气体	CIP	SIP
介质温度	T <sub>med</sub>				
介质压力	P <sub>med</sub>				

阀门参数				
表面粗糙度 (适用于不锈钢)	标准: 无标准:	Ra 0.5 内部 内部	Ra 0.38 e-pol 内部 外部	塑料
阀体材料				
阀体形式	两通阀	T型阀	底部排气阀	
密封材料	EPDM	PTFE	GYLON®	其他
公称直径	DN			
控制压力	最小		最大	
连接	焊接端头	EN ISO 1127/ ISO 4200 DIN 11866 R. B	DIN 11850 DIN 11866 R. A	ASME BPE DIN 11866 R. C
	卡盘接头	DIN 32676 R. B (ISO 管道 (ISO4200))	DIN 32676 R. A (DIN-管道 (DIN11850))	ASME BPE
	塑料	法兰	套筒	连接管
	其他			

订货号 (如果知道)
您是否有兴趣订购完整的阀门系统 (开/关或连续) ? 有关阀门系统 (开/关或连续) 的更多信息, 请访问我们的网站 ►。

附加要求/注释



规格代码

注意:

- 请尽可能完整地填写此产品咨询表!
- 有关阀门系统 (开/关或连续) 的更多信息, 请访问我们的 [网站](#) ▶。
- 如何填写规格键的 [例子](#)可在以下几页找到。

代码标记	数目	类型	控制功能	公称直径 隔膜	隔膜材料	阀体材料	管道接口	管道接口	执行机构版本	执行机构尺寸	控制空气接口	执行机构	变量	变量	变量	
		TYP	SF	DN	DWST	WKST	LTA1	LTA2	ANTA	ANTG	STLA	ANTR	* VAR1	VAR2	VAR3	
代码编号		1	2	3	4	5	6	6	7	8	9	10	V1	V2	V3	
1	选择												*			
	备注															
2	选择												*			
	备注															
3	选择												*			
	备注															
4	选择												*			
	备注															
5	选择												*			
	备注															
6	选择												*			
	备注															

规格代码示例

两通隔膜阀					
<b>2030 型</b> ▶ CLASSIC, 采用塑料 阀体 	<b>2031 型</b> ▶ CLASSIC, 采用不锈 钢阀体 	<b>2063 型</b> ▶ INOX, 采用不锈 钢阀体 	<b>2103 型</b> ▶ ELEMENT, 采用不锈 钢或塑料阀体 	<b>3232 型</b> ▶ 手动操作, 采用塑料 阀体 	<b>3233 型</b> ▶ 手动操作, 采用不锈 钢阀体 
T形隔膜阀					
<b>2032 型</b> ▶ CLASSIC T形阀 	<b>2064 型</b> ▶ INOX T形阀 	<b>2104 型</b> ▶ ELEMENT T形阀 	<b>3234 型</b> ▶ 手动操作 T形阀 		
底部排气隔膜阀					
<b>2033 型</b> ▶ CLASSIC 底部排气阀 	<b>2065 型</b> ▶ INOX 罐底阀 	<b>2105 型</b> ▶ ELEMENT 底部排气阀 	<b>3235 型</b> ▶ 手动操作底部排气阀 		

	类型	控制功能	公称直径 隔膜	隔膜材料	阀体材料	管路连接	管路连接	执行机构版本	执行机构尺寸	控制空气接口	执行机构	变量	变量	变量
代码标记	TYP	SF	DN	DWST	WKST	LTA1	LTA2	ANTA	ANTG	STLA	ANTR *	VAR1	VAR2	VAR3
代码编号	1	2	3	4	5	6	6	7	8	9	10	V1	V2	V3

两通隔膜阀														
2030 型 CLASSIC	2030	A	20.0	AD	PV	KM26	-	C	E	-	-			
2031 型 CLASSIC	2031	A	20.0	AD	VS	SA93	-	C	E	-	-	NK52	NO14	
2063 型 INOX	2063	A	20.0	AD	VS	SA93	-	H	M	-	-	NK52	NO14	
2103 型 ELEMENT	2103	A	20.0	AD	PV	KM26	-	G	M	FA01	-			
2103 型 ELEMENT	2103	A	20.0	AD	VS	SA93	-	G	M	FA01	-	NK52	NO14	
3232 型	3232	-	20.0	AD	PV	KM26	-	-	-	-	D050			
3233 型	3233	-	20.0	AD	VS	SA93	-	-	-	-	D051	NK52	NO14	
T形隔膜阀														
2032 型 CLASSIC	2032	A	20.0	AD	VH	SODH	SA93	D	E	-	-	NK52	NO14	
2064 型 INOX	2064	A	20.0	AD	VH	SODH	SA93	-	M	-	-	NK52	NO14	
2104 型 ELEMENT	2104	A	20.0	AD	VH	SODH	SA93	-	M	FA01	-	NK52	NO14	
3234 型	3234	-	20.0	AD	VH	SODH	SA93	-	-	-	D050	NK52	NO14	
底部排气隔膜阀														
2033 型 CLASSIC	2033	A	20.0	AD	VH	SA93	-	D	F	-	-	NK52	NO14	
2065 型 INOX	2065	A	20.0	AD	VH	SA93	-	-	M	-	-	NK52	NO14	
2105 型 ELEMENT	2105	A	20.0	AD	VH	SA93	-	-	M	FA01	-	NK52	NO14	
3235 型	3235	-	20.0	AD	VH	SA93	-	-	-	-	D050	NK52	NO14	

1.) NK52、NOxx 仅限不锈钢阀体

请访问网站上此产品的部分 ▶

## 代码图例

### 注意:

- 可应要求提供其他版本
- 有关该型号的可用尺寸, 请参见相关数据表

代码编号 2: 控制功能 (SF)				代码编号 8: 执行机构尺寸 (ANTG)	
A	用弹簧力关闭			B	Ø 32
B	用弹簧力打开			C	Ø 40
I	无压缩弹簧			D	Ø 50
代码编号 3: 隔膜公称直径 (DN)				E	Ø 63
8	25	50	100	F	Ø 80
15	32	65		G	Ø 100
20	40	80		H	Ø 125
代码编号 4: 隔膜材料 (DWST)				K	Ø 175
AD	EPDM			L	Ø 225
EA	PTFE/EPDM			M	Ø 70
EU	高级 PTFE/复合 EPDM			N	Ø 90
ER	Gylon®/复合 EPDM			P	Ø 130
代码编号 5: 阀体材料 (WKST)				代码编号 9: 控制空气接口 (ELEMENT) (STLA)	
PD	PVDF (聚偏二氟乙烯)			FA01	控制空气接口推入式 6/4, ¼"
PP	PP (聚丙烯)			FA02	控制空气接口 G¼
PV	PVC-U (聚氯乙烯)			FA03	ELEMENT 控件接口
VG	不锈钢铸件 1.4435/316L			代码编号 10: 执行机构 (ANTR)	
VH	不锈钢块状材料 1.4435/316L			D050	PPS 手轮和套筒
VI	不锈钢块状材料 1.4435 BN2/316L ASME BPE			D051 <sup>1)</sup>	PPS 手轮和 VA 套筒
VP	不锈钢管道 1.4435 BN2/316L			D052 <sup>2)</sup>	VA 手轮和套筒
VS	不锈钢锻件 1.4435 BN2/316L ASME BPE			1.) 或者 D058	
代码编号 6: 管道接口 (LTA1, LTA2)				2.) 或者 D059 或 D102	
随后详细列出				代码编号 V1, V2, ...: 可变代码 (VAR1, VAR2, VAR3)	
代码编号 7: 执行机构版本 (ANTA)				NK52 <sup>3)</sup>	符合 EN 10204 的检验证明书 3.1
C	PA 执行机构 (仅限 CLASSIC)			NO14 <sup>3)</sup>	机械抛光 Ra≤0.5 µm (ASME BPE SF1)
D	PPS 执行机构 (仅限 CLASSIC)			NO17 <sup>3)</sup>	电抛光 Ra≤0.38 µm (ASME BPE SF4/DIN HE4)
G	ELEMENT 设计执行机构 (仅限 ELEMENT)			NO06 <sup>3)</sup>	机械抛光 Ra≤0.76 µm (ASME BPE SF3/DIN H2)
H	VA 执行机构 (仅限 INOX)			NO16 <sup>3)</sup>	电抛光 Ra≤0.6 µm (ASME BPE SF6)
				EC04	较小弹簧力
				3.) NK52, NOxx 仅限不锈钢阀体	

### 代码编号 6: 管道接口 (LTA)

焊接接口								
DN [mm]	EN ISO 1127/ ISO 4200 DIN 11866 R. B	SMS 3008	DIN 11850 R.0	DIN 11850 R.1	DIN 11850 R.2 DIN 11866 R. A	DIN 11850 R.3	BS4825	ASME BPE DIN 11866 R. C
4	-	-	SC40-6.0 x 1.0	-	-	-	-	-
6	SA78-10.2 x 1.6	-	SC41-8.0 x 1.0	-	-	-	-	SA89-3.17 x 0.56
8	SA40-13.5 x 1.6	-	SC42-10.0 x 1.0	-	-	-	SODB-6.35 x 1.2	SA90-6.35 x 0.89
10	SA41-17.2 x 1.6	-	-	SF40-12.0 x 1.0	SD40-13.0 x 1.5	SE40-14.0 x 2.0	SODC-9.53 x 1.2	SA91-9.53 x 0.89
15	SA42-21.3 x 1.6	SA58-12.0 x 1.0	SC43-18.0 x 1.5	SF41-18.0 x 1.0	SD42-19.0 x 1.5	SE42-20.0 x 2.0	SODD-12.7 x 1.2	SA92-12.7 x 1.65
20	SA43-26.9 x 1.6	SA59-18.0 x 1.0	SC44-22.0 x 1.5	SF42-22.0 x 1.0	SD43-23.0 x 1.5	SE43-24.0 x 2.0	SODE-19.05 x 1.2	SA93-19.05 x 1.65
25	SA44-33.7 x 2.0	SA60-25.0 x 1.2	SC45-28.0 x 1.5	SF43-28.0 x 1.0	SD44-29.0 x 1.5	SE44-30.0 x 2.0	-	SODF-25.4 x 1.65
32	SA45-42.4 x 2.0	SA61-33.7 x 1.2	SC46-34.0 x 1.5	SF44-34.0 x 1.0	SD45-35.0 x 1.5	SE45-36.0 x 2.0	-	-
40	SA46-48.3 x 2.0	SA62-38.0 x 1.2	SC47-40.0 x 1.5	SF45-40.0 x 1.0	SD46-41.0 x 1.5	SE46-42.0 x 2.0	-	SODH-38.1 x 1.65
50	SA47-60.3 x 2.0	SA63-51.0 x 1.2	SC48-52.0 x 1.5	SF46-52.0 x 1.0	SD47-53.0 x 1.5	SE47-54.0 x 2.0	-	SODI-50.8 x 1.65
65	SA48-76.1 x 2.0	SA64-63.5 x 1.6	-	-	SD48-70.0 x 2.0	-	-	SODJ-63.5 x 1.65
80	SA49-88.9 x 2.3	SA65-76.1 x 1.6	-	-	SD49-85.0 x 2.0	-	-	SODK-76.2 x 1.65
100	SA39-114.3 x 2.3	SA66-101.6 x 2.0	-	-	SD50-104.0 x 2.0	-	-	SODL-101.6 x 2.11

卡盘接头					
DN [mm]	卡盘 34.0 相当于 DIN 32676 R. B (ISO 管道 (ISO4200) )	DIN 32676 R. A (DIN 管道 (DIN11850) )	DIN 32676 R. B (ISO 管道 (ISO4200) )	ASME BPE	BS 4825 (卡盘 BS 4825-3, 管道 BS 4825-1)
8	TC51-13.5 x 1.6 Cl: 34.0	TD40-10.0 x 1.0 Cl: 25.0	TC40-13.5 x 1.6 Cl: 25.0	TG 50-6.35 x 0.89 Cl: 25.0	-
10	TC41-17.2 x 1.6 Cl: 34.0	TD41-13.0 x 1.5 Cl: 34.0	TC53-17.2 x 1.6 Cl: 25.0	TG 01-9.53 x 0.89 Cl: 25.0	-
15	TC42-21.3 x 1.6 Cl: 34.0	TD42-19.0 x 1.5 Cl: 34.0	TC52-21.3 x 1.6 Cl: 50.5	TG 02-12.7 x 1.65 Cl: 25.0	TH42-12.7 x 1.2 Cl: 25.0
20	-	TD43-23.0 x 1.5 Cl: 34.0	TC43-26.9 x 1.6 Cl: 50.5	TG 03-19.05 x 1.65 Cl: 25.0	TH43-19.05 x 1.2 Cl: 25.0
25	-	TD44-29.0 x 1.5 Cl: 50.5	TC44-33.7 x 2.0 Cl: 50.5	TG 04-25.4 x 1.65 Cl: 50.5	-
32	-	-	-	-	-
40	-	TD46-41.0 x 1.5 Cl: 50.5	TC46-48.3 x 2.0 Cl: 64.0	TG 05-38.1 x 1.65 Cl: 50.5	-
50	-	TD47-53.0 x 1.5 Cl: 64.0	TC47-60.3 x 2.0 Cl: 77.5	TG 06-50.8 x 1.65 Cl: 64.0	-
65	-	-	TC48-76.1 x 2.0 Cl: 91.0	TG 07-63.5 x 1.65 Cl: 77.5	-
80	-	-	TC49-88.9 x 2.3 Cl: 106.0	TG 08-76.2 x 1.65 Cl: 91.0	-
100	-	-	TC50-114.3 x 2.3 Cl: 130.0	TG 09-101.6 x 2.11 Cl: 119.0	-

塑料接口					
DN [mm]	焊接连接管 (仅限 WKST = PD, PP)	焊接连套筒 (仅限 WKST = PD, PP)	粘接 连接管 (仅限 WKST = PV)	粘接 套筒 (仅限 WKST = PV)	活套法兰 (最大 DN65) 固定法兰 (最小 DN80)
15	SS25 - Ø 20	SM25 - Ø 20	KS25 - Ø 20	KM25 - Ø 20	FL24
20	SS26 - Ø 25	SM26 - Ø 25	KS26 - Ø 25	KM26 - Ø 25	FL25
25	SS27 - Ø 32	SM27 - Ø 32	KS27 - Ø 32	KM27 - Ø 32	FL26
32	SS28 - Ø 40	SM28 - Ø 40	KS28 - Ø 40	KM28 - Ø 40	FL27
40	SS29 - Ø 50	SM29 - Ø 50	KS29 - Ø 50	KM29 - Ø 50	FL28
50	SS30 - Ø 63	SM30 - Ø 63	KS30 - Ø 63	KM30 - Ø 63	FL29
65	-	-	-	-	FL30
80	-	-	-	-	FF31
100	-	-	-	-	FF32