



## 两位两通或两位三通摇臂隔膜式电磁阀

- 满足严苛的耐化学腐蚀性要求
- 结构紧凑，宽度16 mm，最大  $C_v$  值 0.058
- 自1993 年问世至今，已证实了其可靠性
- 设计灵活，可为客户定制阀组
- 高背压密封性、极佳的可清洗性和 100% 的负载周期

数据表中的产品型号可能与产品介绍及描述中的产品型号有所不同。

### 可与以下产品组合

	<b>1054 型</b> 电缆插座	▶
	<b>2505 型</b> 适合 Bürkert 小型 电磁阀的 10mm 矩形电缆插座	▶

### 型号描述

0127 型摇臂阀是 Bürkert 独特的微型隔离阀的先驱，适用于实验室、医疗和分析技术等领域。其凭借摇臂技术至今仍在制定标准，该摇臂技术可操作驱动器和流体间的隔离膜片。在最低温度输入下通过电磁线圈，其保障了较小体积以及腐蚀性介质的精确切换。它是一种高度可靠的最小容积阀，具有低死容积并且易于清洗。阀门可以在连接板上排列，也可以根据需要进行中央配线连接。特殊的无死体积设计也可按需提供。

## 内容

<b>1. 常规技术参数</b>	<b>3</b>
1.1. 常规数据 .....	3
1.2. 介质压力 .....	4
1.3. 介质温度 .....	4
1.4. 内容积 .....	5
<b>2. 产品版本</b>	<b>5</b>
<b>3. 回路功能</b>	<b>5</b>
<b>4. 材料</b>	<b>6</b>
4.1. 耐化学性表—Bürkert resistApp .....	6
4.2. 材料说明 .....	6
<b>5. 尺寸</b>	<b>7</b>
5.1. 螺纹接口 PEEK G 1/8", 带 2505 型矩形电缆插座 .....	7
5.2. 螺纹接口 UNF 1/4" - 28, 带 1054 型电缆插座 .....	7
5.3. 插管连接, 带 1054 型电缆插座 .....	8
5.4. 底座式, 带飞线 .....	9
Bürkert 底板, 标准三通接口 .....	9
Bürkert 底板, 标准两通接口 .....	10
Bürkert 底板, 两通接口 (低死区) .....	10
<b>6. 订货信息</b>	<b>10</b>
6.1. Bürkert 网上商店—轻松订购、快速送达 .....	10
6.2. Bürkert 产品选型 .....	11
6.3. 订货表 .....	11
标准阀门 .....	11
具有低功耗的电磁阀 .....	12
6.4. 附件订货表 .....	13
1054 型设备插口 .....	13
2505 型矩形插拔连接器 .....	13
接头和插管 .....	13
多层连接板, 适用于Bürkert底板式, 两通 .....	14
多层连接板, 适用于Bürkert底板式, 三通 .....	16
单层连接板, 适用于Bürkert底板式, 三通 .....	17

## 1. 常规技术参数

### 1.1. 常规数据

产品特点	
尺寸	详细信息请参阅章节 <a href="#">“5. 尺寸”</a> 在第 7 页。
<b>材料</b>	
密封件	FFKM、FKM、EPDM
阀体室	PEEK、PPS (PVDF 可应要求提供)
内容积 <sup>1)</sup>	底板连接式: 44 µl 起 G 1/8" 连接式: 100 µl 起 UNF 1/4"-28 连接式: 25 µl 起 插管连接式: 35 µl 起 <10 µl 可按需提供 详细信息请参阅章节 <a href="#">“1.4. 内容积”</a> 在第 5 页
通径	DN 0.8...DN 1.6
电路功能	详细信息请参阅章节 <a href="#">“3. 回路功能”</a> 在第 5 页。
典型使用寿命 <sup>2)</sup>	10,000,000 次 (依据实验室对FKM及EPDM材质的耐久测试结果)
性能数据	
切换时间 <sup>3)</sup>	打开: 约 25 ms (压力增加 0...10%) 关闭: 约 25 ms (压力下降 100...90%)
电气参数	
工作电压	12/24 V DC, 24 V UC (其他电压规格可应要求提供)
负载周期	100% 持续工作 底板安装: 如果介质或环境温度超过 +40 °C: 间歇运行 40% (至少 10 分钟)
标称功率	3.4 W (可提供带内部功率降低功能的版本)
电压公差	± 10%
介质数据	
工作介质	耐受中性和腐蚀性的液体与气体 (参见章节 <a href="#">“4.1. 耐化学性表 — Bürkert resistApp”</a> 在第 6 页)
介质温度	最高 -10...55 °C 详细信息请参阅章节 <a href="#">“1.3. 介质温度”</a> 在第 4 页。
过程/管道接口和通信	
电气连接 <sup>4)</sup>	1054 型电缆插座▶ Two FEP-leads 0.2 mm <sup>2</sup> (AWG24), 线长 500 mm 2505 型矩形电缆插座▶
管道接口	Bürkert 底板 (16×27 mm) G 1/8" UNF 1/4"-28 插管连接
认证和证书	
防护等级	IP65, 带飞线和 1054 型电缆插座▶ IP30, 带 2505 型矩形电缆插座▶
环境和安装	
安装位置	任意, 最好执行机构向上
环境温度 (最高)	55 °C

1.) 内容积可能会因外壳而异。更多信息见 [“1.4. 内容积”](#) 在第 5 页。

2.) 使用寿命取决于介质、温度、压力、密封材料和实际使用条件。

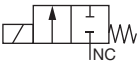
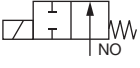
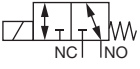
3.) 按照 DIN ISO 12238:2001, 在阀门出口处在 2 bar 和 +20 °C 下测量

4.) 其他电气接口和其他电缆长度可应要求提供。

## 1.2. 介质压力

### 注意:

- 压力数据: 相对于大气压的表压
- 不同压力范围按需提供
- 对于死角很小的版本, 背压被限制在最大 1 bar。

作用方式	通径 [mm]	管道接口	最大压力差 [bar]
<b>A, 电磁阀</b> 两位两通 直动式 常闭 	0.8	底板连接	0...6
	1.2	UNF 1/4" - 28 法兰	0...5
	1.6	UNF 1/4" - 28 法兰 G 1/8" 管接头	0...2 真空度...2
<b>B, 电磁阀</b> 两位两通 直动式 常开 	0.8	底板连接	0...6
	1.2	UNF 1/4" - 28 法兰	0...5
	1.6	UNF 1/4" - 28 法兰 G 1/8" 管接头	0...2 真空度...2
<b>T, 电磁阀</b> 两位三通 直动式 任意流向 通用 	0.8	底板连接	0...6
	1.2	UNF 1/4" - 28 法兰	0...5
	1.6	UNF 1/4" - 28 法兰 G 1/8" 管接头	0...2 真空度...2

## 1.3. 介质温度

### 注意:

允许的介质温度取决于密封材料和通径。

说明	通径	密封材料	温度范围
介质温度	DN 0.8	FFKM	+5...+50 °C
	DN 0.8	FKM	0...+50 °C
	DN 0.8	EPDM	-5...+50 °C
	DN 1.2 和 DN 1.6	FFKM	+10...+50 °C
	DN 1.2 和 DN 1.6	FKM	+5...+50 °C
	DN 1.2 和 DN 1.6	EPDM	0...+50 °C
介质温度 受切换时间和使用寿命的限制	DN 0.8	FFKM	0...+50 °C
	DN 0.8	FKM	-5...+55 °C
	DN 0.8	EPDM	-10...+50 °C
	DN 1.2 和 DN 1.6	FFKM	+5...+50 °C
	DN 1.2 和 DN 1.6 <sup>1)</sup>	FKM	0...+55 °C
	DN 1.2 和 DN 1.6	EPDM	-5...+50 °C

1.) 最低 -15 °C 可应要求提供

## 1.4. 内容积

### 注意:

内容积取决于阀体结构。

阀体	两通 (死区)		两通		三通	
	介质腔室	总容积	介质腔室	总容积	介质腔室	总容积
底板连接	44 $\mu$ l	54 $\mu$ l	97 $\mu$ l	106 $\mu$ l	90 $\mu$ l	106 $\mu$ l
G 1/8"	–	–	94 $\mu$ l	207 $\mu$ l	88 $\mu$ l	228 $\mu$ l
UNF 1/4"-28	25 $\mu$ l	69 $\mu$ l	55 $\mu$ l	79 $\mu$ l	54 $\mu$ l	95 $\mu$ l
插管连接	35 $\mu$ l	105 $\mu$ l	67 $\mu$ l	135 $\mu$ l	73 $\mu$ l	178 $\mu$ l

## 2. 产品版本

底板式带飞线



## 3. 回路功能

作用方式	说明
	<b>类型: A, 电磁阀</b> 两位两通 直动式 常闭
	<b>类型: B, 电磁阀</b> 两位两通 直动式 常开
	<b>类型: T, 电磁阀</b> 两位三通 直动式 任意流向 通用

## 4. 材料

### 4.1. 耐化学性表—Bürkert resistApp

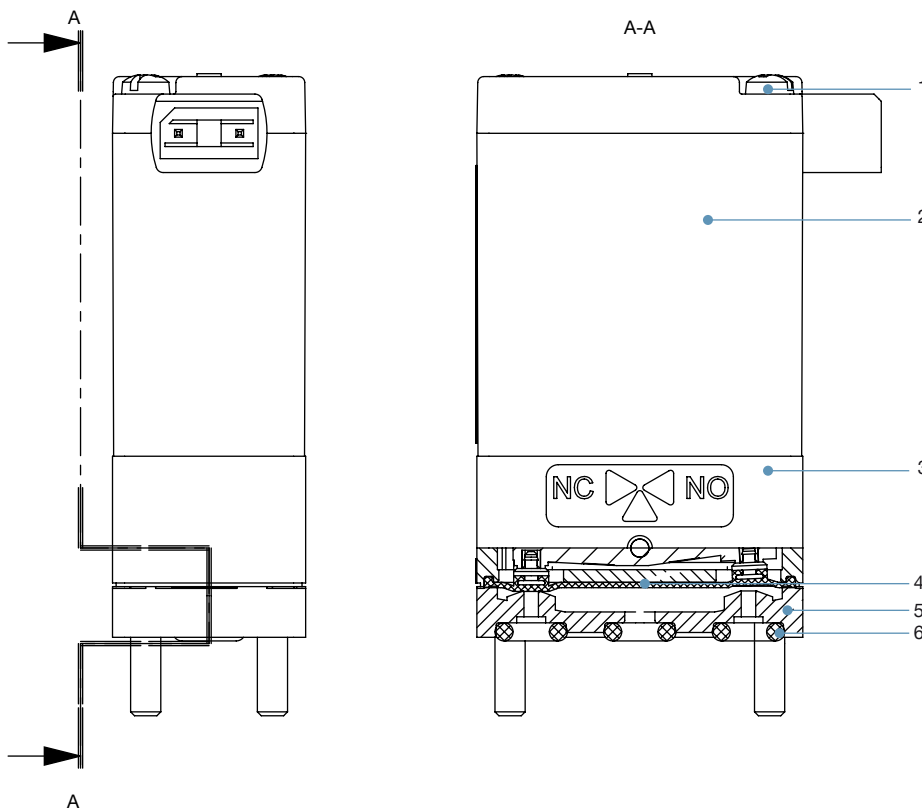


#### Bürkert resistApp—耐化学性表

您想在个人应用情况下保证材料的可靠性和耐久性吗？在我们的网页上或在 resistApp 中验证您的介质和材料组合。

立即检验耐化学性

### 4.2. 材料说明



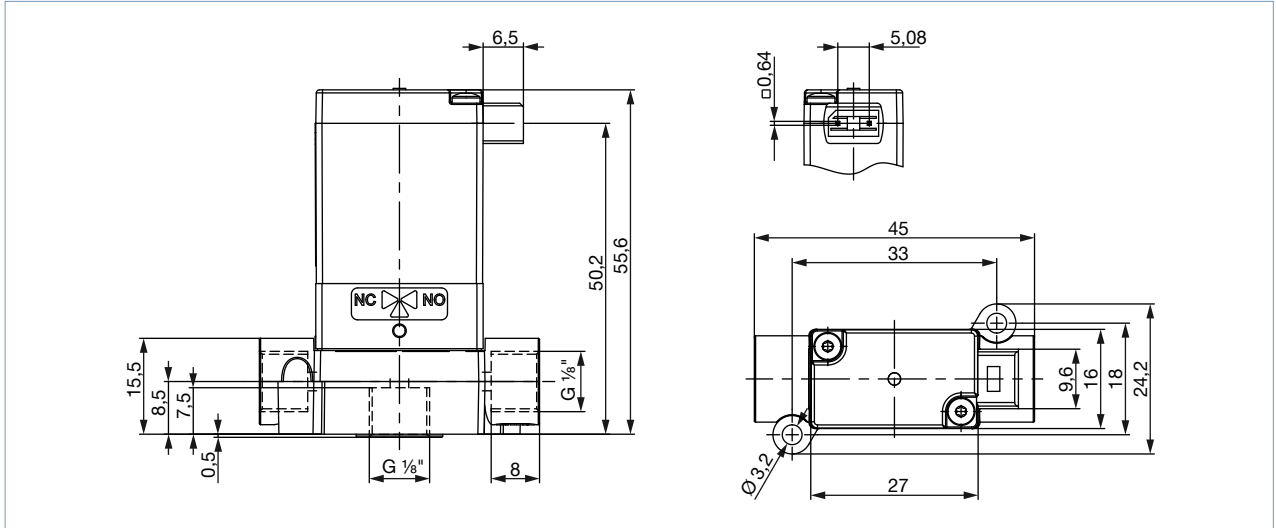
编号	元件	材料
1	圆头螺钉 M2.5 (贯穿)	不锈钢
2	线圈	环氧树脂
3	执行机构外壳	PPS
4	隔膜 (与介质接触)	FFKM、FKM、EPDM
5	阀体外壳 (与介质接触)	PEEK、PPS (PVDF 可按要求提供)
6	法兰密封件 (与介质接触)	FFKM、FKM、EPDM

## 5. 尺寸

### 5.1. 螺纹接口 PEEK G 1/8", 带 2505 型矩形电缆插座

注意:

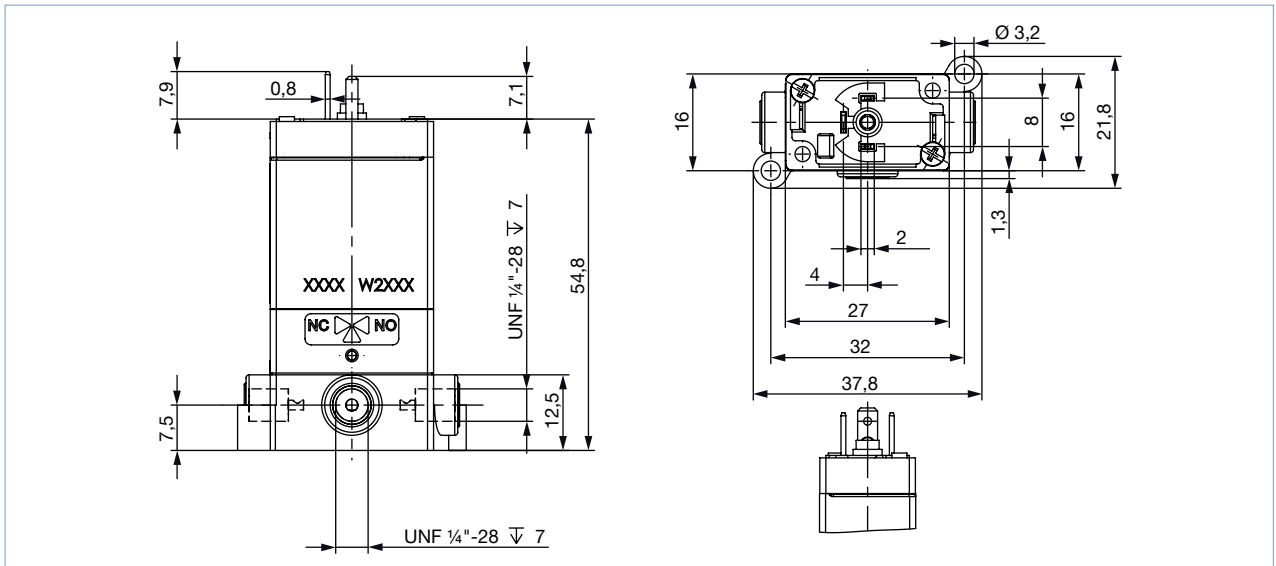
- 尺寸 mm
- 可应要求提供其他版本



### 5.2. 螺纹接口 UNF 1/4" -28, 带 1054 型电缆插座

注意:

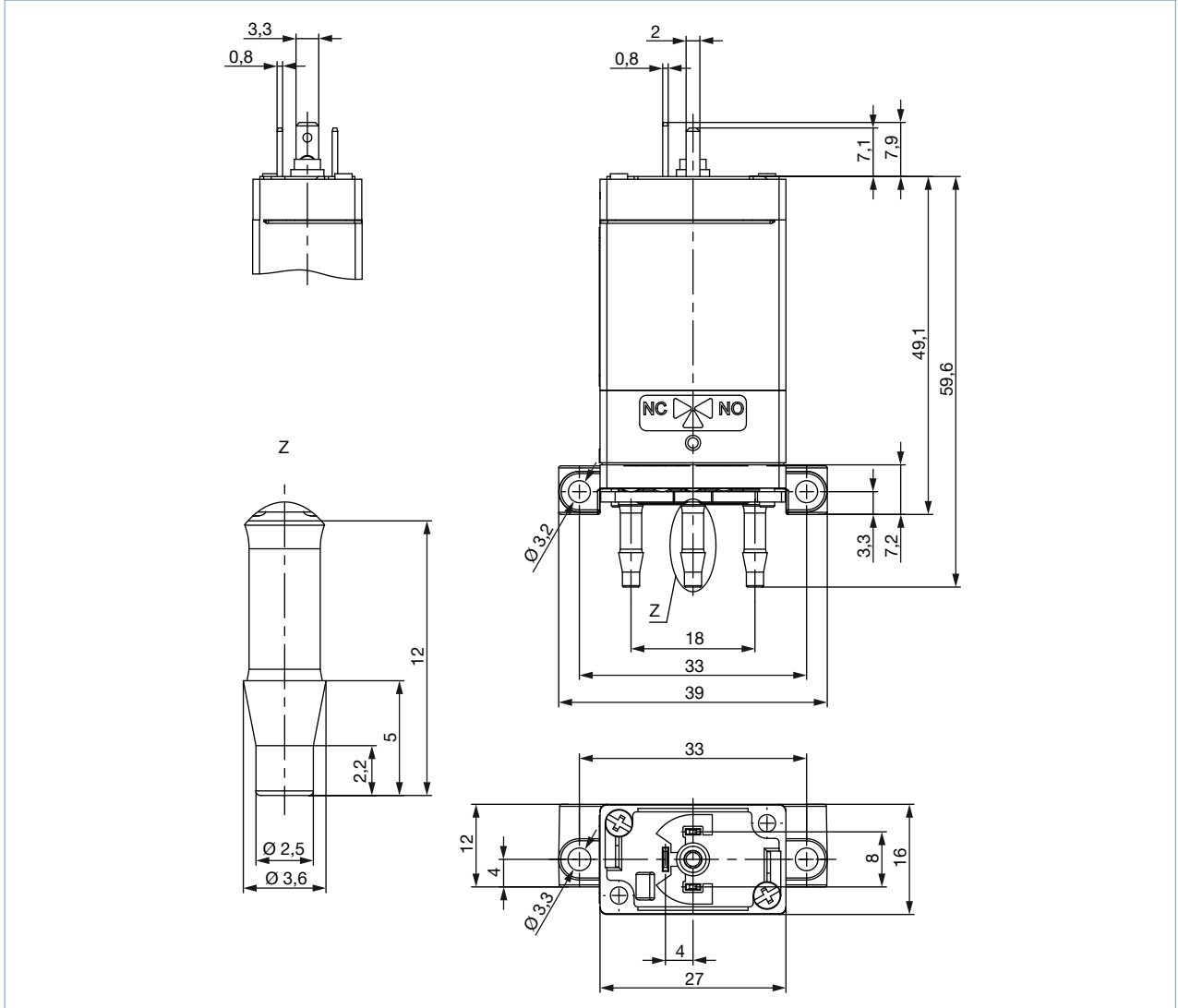
- 尺寸 mm
- 可应要求提供其他版本



## 5.3. 插管连接, 带 1054 型电缆插座

注意:

- 尺寸 mm
- 可应要求提供其他版本

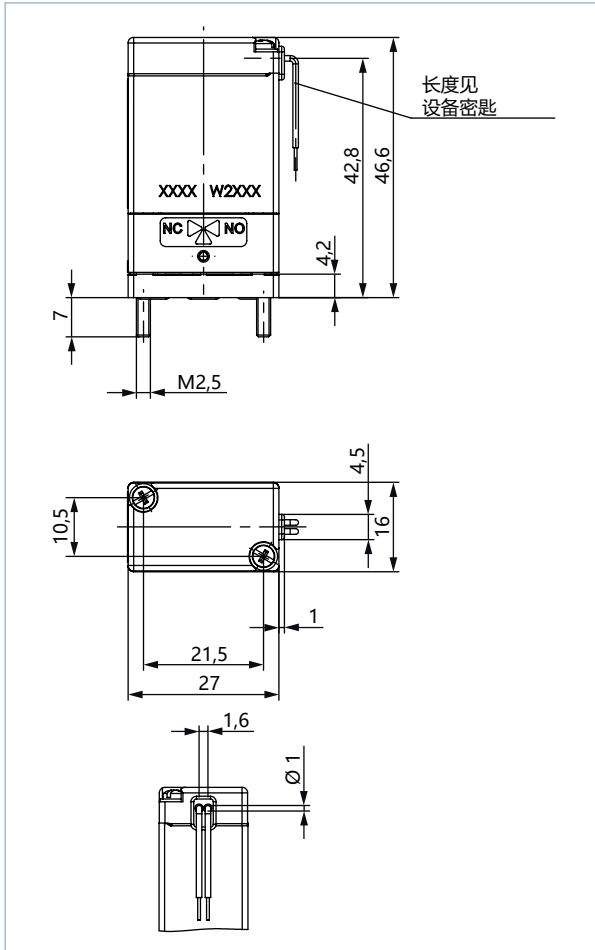




## 5.4. 底座式, 带飞线

注意:

- 尺寸 mm
- 其他螺钉长度, 按需提供
- 自攻螺钉按需提供



## 流体接口的分类

WWA (作用方式: A 型)  
两位两通, 直动式, 常闭,  
断电状态, 连接 NC 口

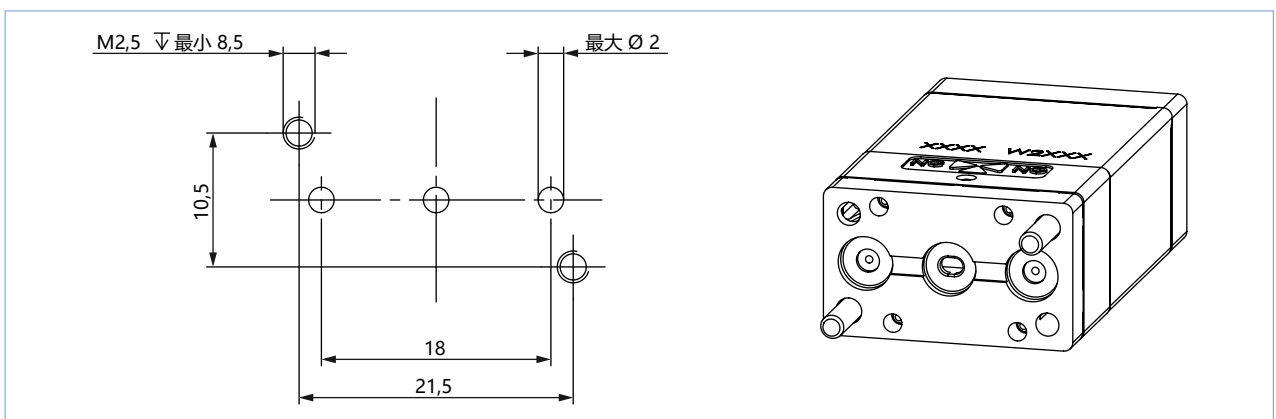
WWB (作用方式: B 型)  
两位两通, 直动式, 常开,  
断电状态, 连接 NO 口

WWT (作用方式: T 型)  
两位三通, 直动式, 任意流向, 通用  
参见章节“3. 回路功能”在第 5 页

## Bürkert 底板, 标准三通接口

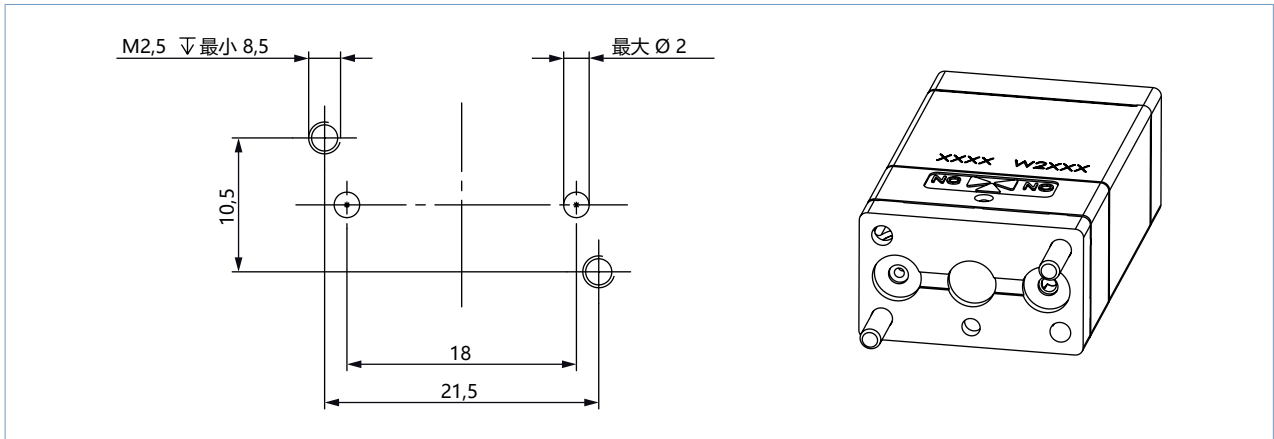
注意:

尺寸 mm



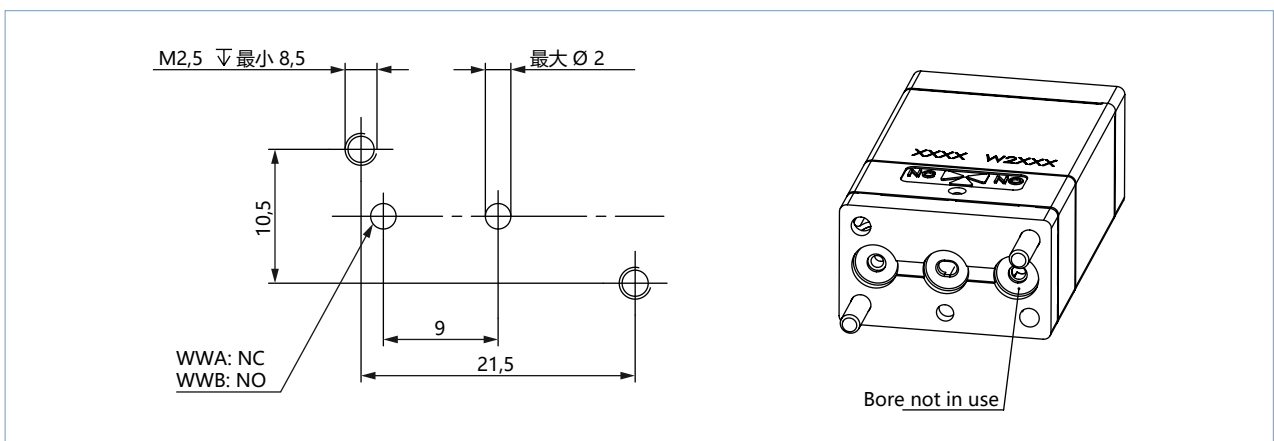
**Bürkert 底板, 标准两通接口**

注意:  
尺寸 mm

**Bürkert 底板, 两通接口 (低死区)**

注意:


- 尺寸 mm
- 可按要求提供

**6. 订货信息****6.1. Bürkert 网上商店—轻松订购、快速送达****Bürkert 网上商店—轻松订购、快速送达**

您想快速查找并直接订购您所需的 Bürkert 产品或备件吗? 我们的网上商店全天 24 小时开放。立即注册享受便利。

[立即在线订购](#)

## 6.2. Bürkert 产品选型



**Bürkert 产品选型——快速找到合适的产品**

您想要基于您的技术要求选择合适的产品吗？利用 Bürkert 产品选型，查找匹配您应用的合适产品。

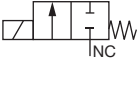
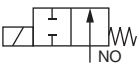
立即筛选产品


## 6.3. 订货表

### 标准阀门

#### 注意：

- 压力数据：相对于大气压的表压
- 不同压力范围按需提供
- 可根据要求提供死角很小的两通版本
- 2 个适用于法兰版本的固定螺钉 M2.5 包含在供货范围内。
- 矩形插头和电缆插座的插拔连接器不包含在供货范围内，必须单独订购，参见“6.4. 附件订货表”在第 13 页。

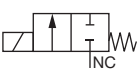

作用方式	管道接口	口径	Q <sub>N0</sub> 值 (空气)	K <sub>v</sub> 值 (水)	C <sub>v</sub> 值	电压/频率	压力范围	外壳材料	密封材料	电气连接	订货号	
		[mm]	[l/min]	[m <sup>3</sup> /h]	[gpm]		[V/Hz]					[bar]
<b>A, 电磁阀</b> 两位两通 直动式 常闭 	底板连接	0.8	16	0.015	0.017	24/DC	0...6	PEEK	FFKM	飞线, 0.5 m	276699 𠄎	
		PPS	FKM	飞线, 0.5 m	264327 𠄎							
		PPS	EPDM	矩形插头	276701 𠄎							
	底板连接	1.2	32	32	0.03	0.035	24/DC	0...5	PEEK	FFKM	飞线, 0.5 m	276703 𠄎
											矩形插头	276710 𠄎
									PPS	FKM	飞线, 0.5 m	276718 𠄎
	UNF ¼"-28	27	0.025	0.029	12/DC	0...5	PEEK	FFKM	飞线, 0.5 m	244706 𠄎		
										24/DC	280858 𠄎	
	UNF ¼"-28	1.6	33	0.03	0.035	24/DC	0...2	PEEK	FFKM	飞线, 0.5 m	463551 𠄎	
										矩形插头	262460 𠄎	
										电缆插座	207675 𠄎	
	底板连接	49	0.045	0.052	24/DC	真空度...2	PEEK	FFKM	飞线, 0.5 m	242451 𠄎		
PPS									FKM	矩形插头	273398 𠄎	
PPS									EPDM	矩形插头	276746 𠄎	
插管连接	24/DC	PEEK	FFKM	飞线, 0.5 m	20046222 𠄎							
				矩形插头	20043727 𠄎							
<b>B, 电磁阀</b> 两位两通 直动式 常开 	底板连接	1.6	49	0.045	0.052	24/DC	真空度...2	PPS	EPDM	矩形插头	276747 𠄎	
								PEEK	FFKM	飞线, 0.5 m	20050306 𠄎	
	插管连接	矩形插头	20050309 𠄎									

作用方式	管道接口	口径	Q <sub>N</sub> 值 (空气)	K <sub>v</sub> 值 (水)	C <sub>v</sub> 值	电压/频率	压力 范围	外壳材料	密封 材料	电气连接	订货号
		[mm]	[l/min]	[m <sup>3</sup> /h]	[gpm]						
<b>T, 电磁阀</b> 两位三通 直动式 任意流向 通用 	底板连接	0.8	16	0.015	0.017	24/DC	0...6	PEEK	FFKM	飞线, 0.5 m	276748 𠄎
								PPS	FKM	矩形插头	276749 𠄎
								PPS	EPDM	矩形插头	276750 𠄎
	底板连接	1.2	32	0.03	0.035	24/DC	0...5	PEEK	FFKM	飞线, 0.5 m	276753 𠄎
										矩形插头	276754 𠄎
								PPS	FKM	飞线, 0.5 m	276756 𠄎
								PPS	EPDM	矩形插头	276758 𠄎
	UNF ¼"-28	27	0.025	0.029	12/DC	0...5	PEEK	FFKM	飞线, 0.5 m	244696 𠄎	
									矩形插头	297064 𠄎	
									电缆插座	269045 𠄎	
	UNF ¼"-28	1.6	33	0.03	0.035	24/DC	0...2	PEEK	FFKM	飞线, 0.5 m	464968 𠄎
										矩形插头	262461 𠄎
									电缆插座	280172 𠄎	
底板连接	49	0.045	0.052	24/DC	真空 度...2	PEEK	FFKM	飞线, 0.5 m	460264 𠄎		
						PPS	FKM	矩形插头	271604 𠄎		
						PPS	EPDM	矩形插头	276759 𠄎		
插管连接						PEEK	FFKM	飞线, 0.5 m	20038002 𠄎		
								矩形插头	20050311 𠄎		

### 具有低功耗的电磁阀





#### 注意:

大约 500 ms 后, 标称功率会自动从 4 W 降低到 1 W。

作用方式	管道接口	口径	Q <sub>N</sub> 值 (空气)	K <sub>v</sub> 值 (水)	C <sub>v</sub> 值	电压/频率	压力 范围	外壳材料	密封 材料	电气连接	订货号
		[mm]	[l/min]	[m <sup>3</sup> /h]	[gpm]						
<b>A, 电磁阀</b> 两位两通 直动式 常闭 	底板连接	1.2	32	0.03	0.035	24/DC	0...5	PPS	FKM	矩形插头	357227 𠄎
	UNF ¼"-28	1.6	33					PEEK	FFKM	矩形插头	357229 𠄎
<b>WWAT</b> 两位三通 直动式 任意流向 通用 	底板连接	1.2	32	0.03	0.035	24/DC	0...5	PPS	FKM	矩形插头	357230 𠄎
	UNF ¼"-28	1.6	33					PEEK	FFKM	矩形插头	357233 𠄎


## 6.4. 附件订货表


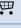



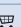
## 1054 型设备插口

附件	说明	订货号
	1054 型电缆插座 (无电缆)	006699 
	1054 型电缆插座 (带 3 m 电缆)	413552 




## 2505 型矩形插拔连接器

## 注意:

其他版本, 参见 2505 型  数据表。

附件	说明	订货号
	2505 型矩形插拔连接器带 3 m 电缆	252572 
	2505 型矩形插拔连接器带 5 m 电缆	255194 
	2505 型矩形插拔连接器带 300 mm 绞线	644068 
	2505 型矩形插拔连接器带 600 mm 绞线	162144 

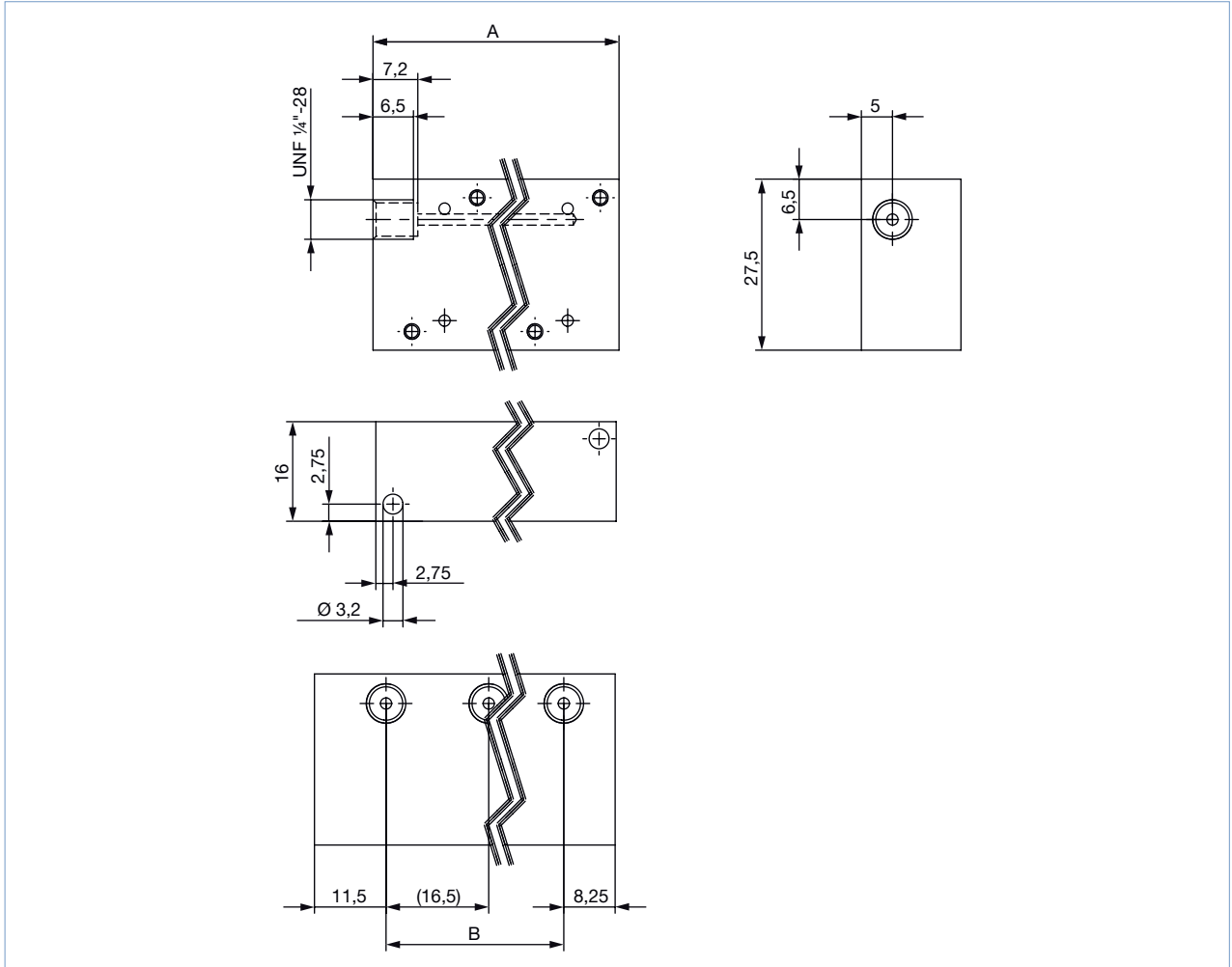
## 接头和插管

附件	说明	订货号
	UNF 接头和插管的接头和插管参见 TVU003 型 	参见数据表 TVU003 

## 多层连接板, 适用于Burkert底板式, 两通

## 注意:

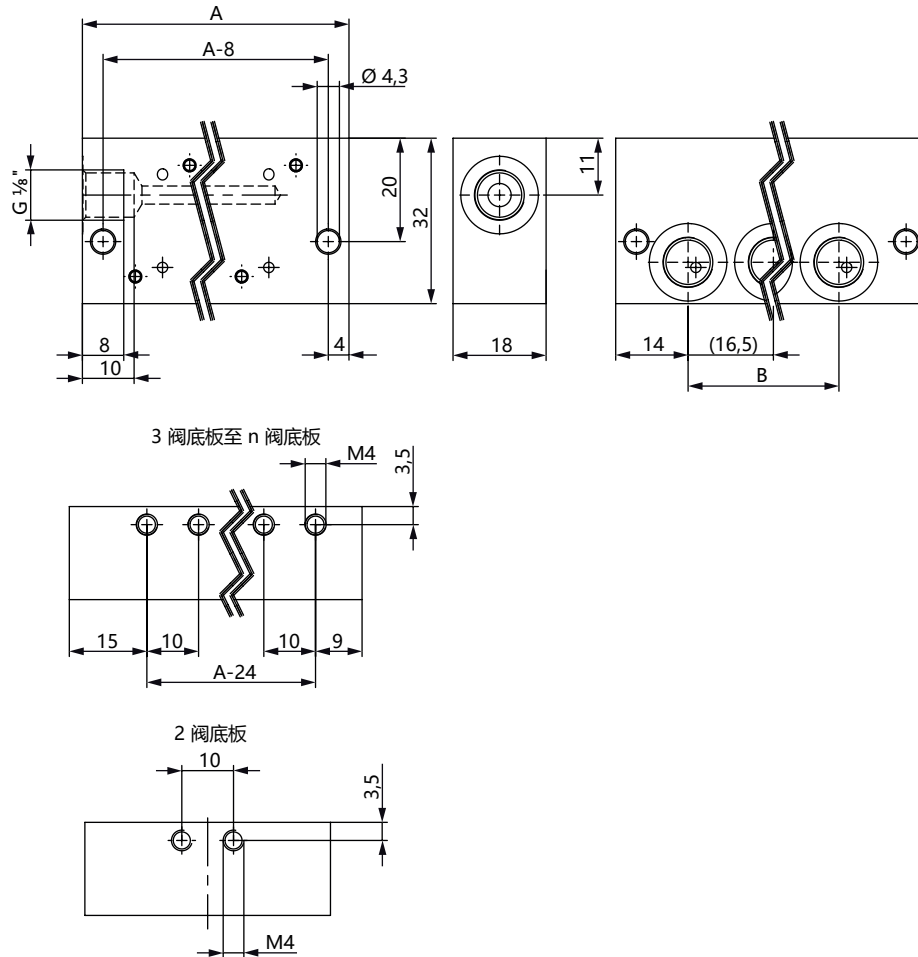
- 尺寸 mm
- 管道接口 UNF 1/4"-28
- 材料 PEEK
- 注意螺栓突出部分!
- 可应要求提供其他版本



底板	A	B	n	订货号
2 阀底板	36.25	16.5	2	651506
3 阀底板	52.75	33	3	651510
4 阀底板	69.25	49.5	4	651507
5 阀底板	85.75	66	5	651508
6 阀底板	102.25	82.5	6	651509
7 阀底板	118.75	99	7	651521
8 阀底板	135.25	115.5	8	651522

## 注意:

- 尺寸 mm
- 管道接口 G 1/8"
- 材料 PPS
- 注意螺栓突出部分!
- 可应要求提供其他版本

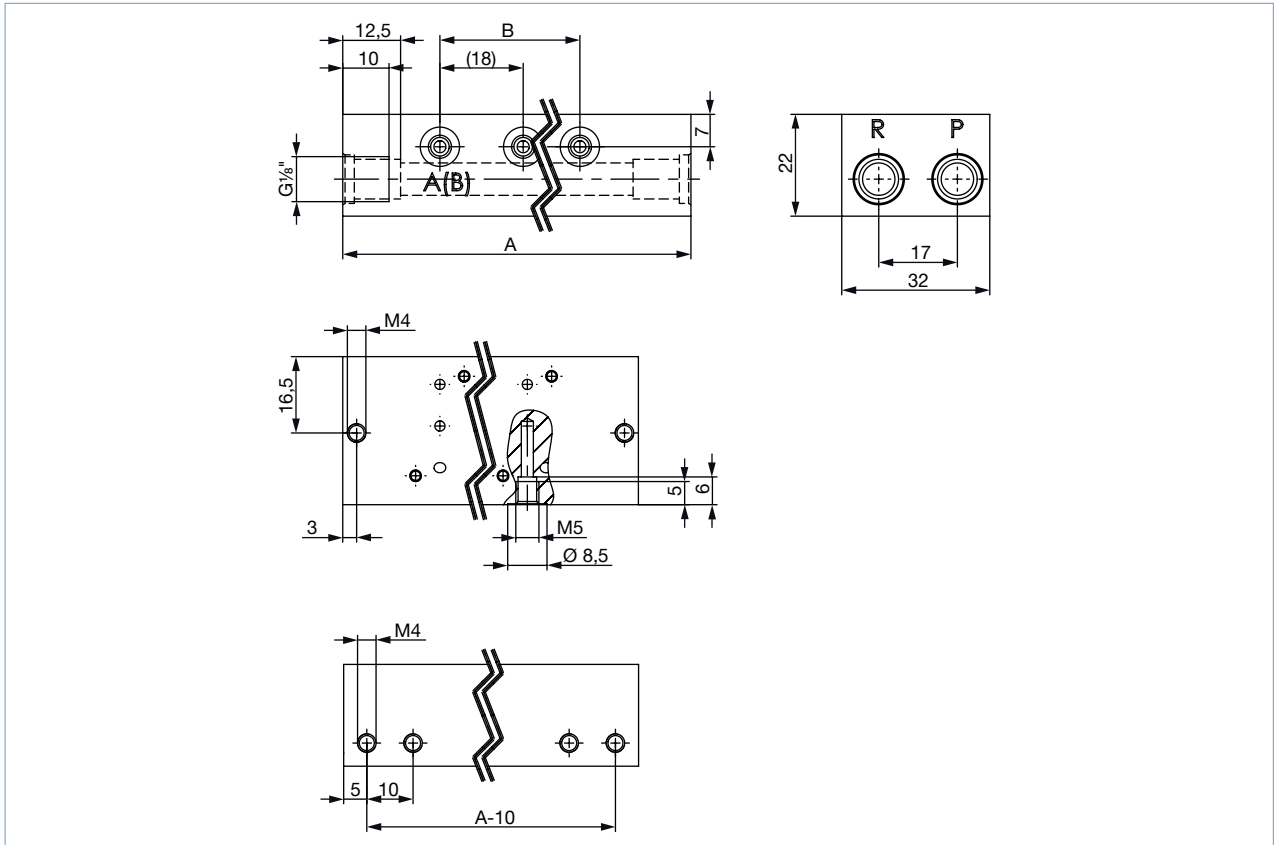


底板	A	B	n	订货号
2 阀底板	47.5	16.5	2	675628
3 阀底板	64	33	3	675629
4 阀底板	80.5	49.5	4	675630
5 阀底板	97	66	5	675631
6 阀底板	113.5	82.5	6	675632
7 阀底板	130	99	7	675633
8 阀底板	146.5	115.5	8	675634
9 阀底板	163	132	9	675635
10 阀底板	179.5	148.5	10	675636

## 多层连接板, 适用于Bürkert底板式, 三通

## 注意:

- 尺寸 mm
- 管道接口 1: G 1/8"
- 管道接口 2: M5
- 材料铝 (黑色阳极氧化)
- 注意螺栓突出部分!
- 可应要求提供其他版本



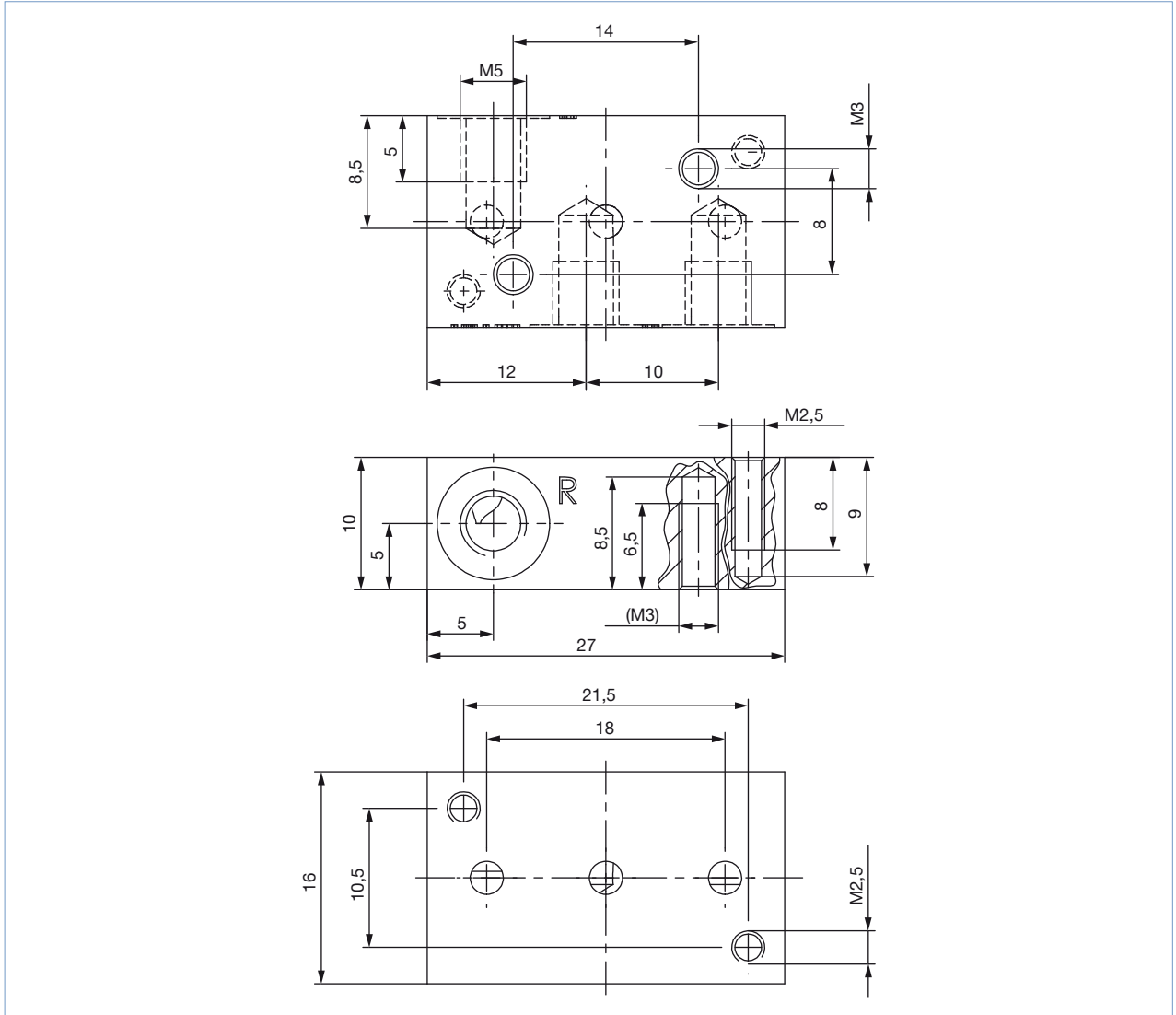
底板	A	B	n	订货号
2 阀底板	63	18	2	658695
3 阀底板	81	36	3	658696
4 阀底板	99	54	4	658697
5 阀底板	117	72	5	658698
6 阀底板	135	90	6	658699
8 阀底板	171	126	8	658700
10 阀底板	207	162	10	658701
12 阀底板	243	198	12	658703



## 单层连接板，适用于Bürkert底板式，三通

## 注意：

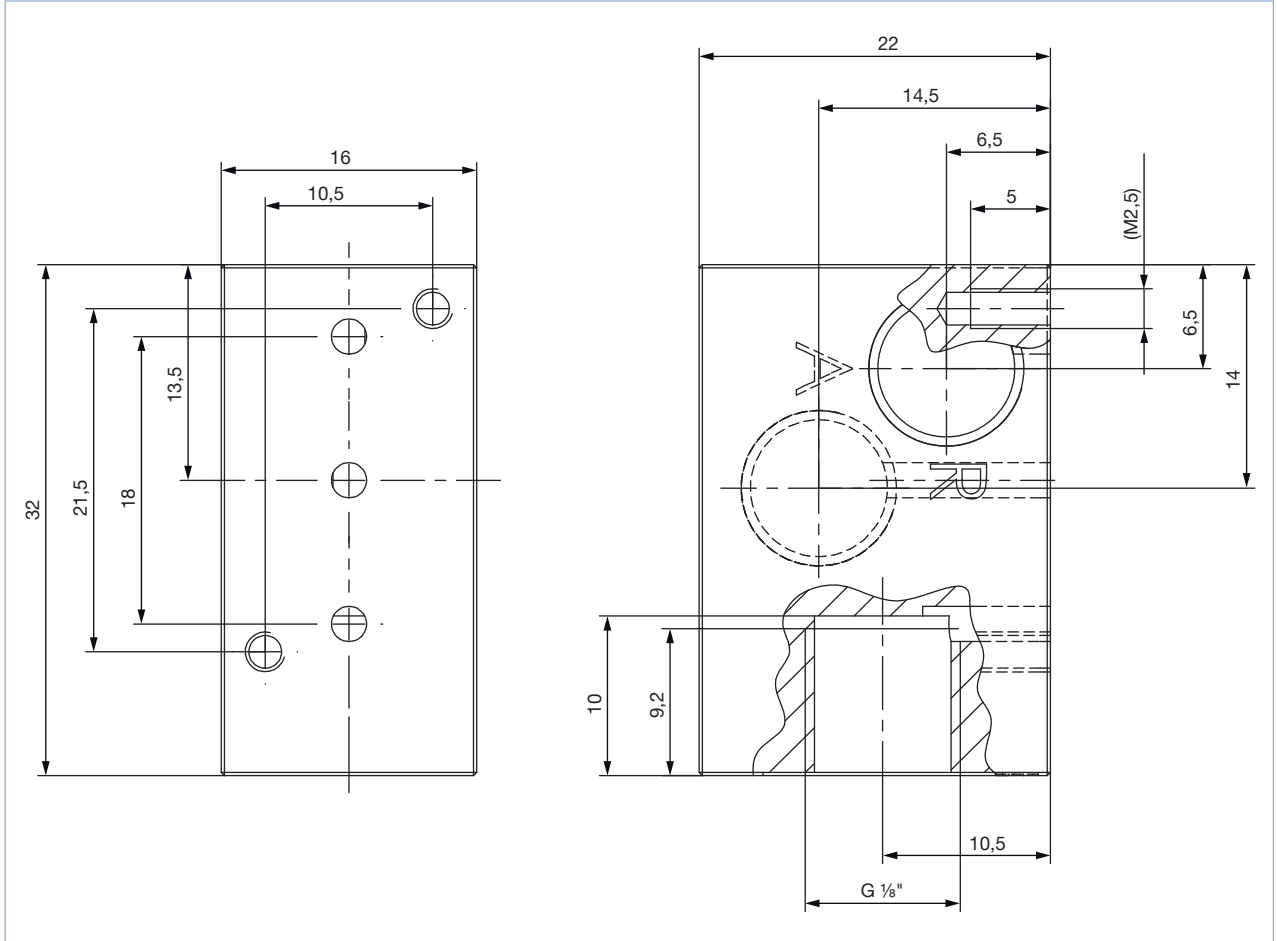
- 尺寸 mm
- 管道接口 M5
- 材料铝（黑色阳极氧化）
- 注意螺栓突出部分！
- 可应要求提供其他版本



底板	订货号
1 阀底板	623873 𠄎

## 注意:

- 尺寸 mm
- 管道接口 G 1/8"
- 材料铝 (黑色阳极氧化)
- 注意螺栓突出部分!
- 可应要求提供其他版本



底板	订货号
1 阀底板	634917 冏

# Bürkert—无处不在

目前所有的地址请参见  
[www.burkert.com](http://www.burkert.com)

DTS 1000580056 ZH Version: - Status: RL (released | freigegeben | validé) printed: 28.04.2023

比利时  
丹麦  
德国  
芬兰  
法国  
英国  
意大利  
荷兰  
挪威

奥地利  
波兰  
瑞典  
瑞士  
西班牙  
捷克共和国  
土耳其

俄罗斯

加拿大  
美国

巴西  
乌拉圭

南非

阿联酋

澳大利亚  
新西兰

中国  
香港  
印度  
日本  
韩国  
马来西亚  
菲律宾  
新加坡  
台湾