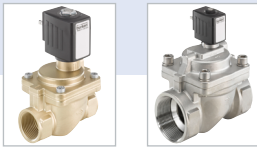




### 伺服控制式二位二通隔膜阀

- 伺服控制隔膜阀，公称直径达 DN50
- 抗振动式中央螺旋线圈系统
- 关闭阻尼且噪音小
- 手动操作组件使用方便
- 防爆版本



数据表中所述的产品变型可能与产品介绍及说明中的产品变型有所不同。

#### 可与以下产品组合



**2518 型**  
设备插口  
DIN EN 175301-803-A  
型插头

#### 型号说明

阀门 6281 是 S.EV 系列的伺服控制隔膜阀。阀门工作始终需要最小压差。根据应用情况，有不同的隔膜材料和作用方式可供选择。标准黄铜阀体满足所有欧洲饮用水要求。针对其他市场提供抗脱锌黄铜。外壳新增不锈钢版本。为了降低能耗可以提供电子功率降低的所有线圈。手动操作件包含在阀门供货范围内，实现简化保养和调试。与符合 DIN EN 175301-803 A 型插头配套使用，阀门可满足 IP65 防护等级（搭配不锈钢外壳 NEMA 4X）。

## 内容

<b>1. 常规技术参数</b>	<b>3</b>
<b>2. 电路功能</b>	<b>3</b>
<b>3. 认证</b>	<b>4</b>
<b>4. 材料</b>	<b>4</b>
4.1. 耐化学性表—Bürkert resistApp .....	4
4.2. 标准版本的材料参数 .....	4
<b>5. 尺寸</b>	<b>5</b>
5.1. 标准设备 .....	5
5.2. ATEX 版本带电缆连接 .....	7
5.3. ATEX 版本带端子接线盒 .....	8
5.4. 压缩机泄压阀 .....	9
<b>6. 性能描述</b>	<b>10</b>
6.1. 功率消耗 .....	10
<b>7. 产品配件</b>	<b>10</b>
7.1. 用于 ATEX/IECEX 接线盒的电缆螺纹套管接头 .....	10
7.2. 用于转动接线盒的专用工具 .....	10
<b>8. 订货信息</b>	<b>11</b>
8.1. Bürkert 网上商店—轻松订购、快速送达 .....	11
8.2. Bürkert 产品过滤器 .....	11
8.3. 订货表 .....	11
标准设备带黄铜外壳 .....	11
标准设备带不锈钢外壳 .....	13
防爆版本 ATEX+IECEX, 电气连接带 3 m 电缆 .....	14
防爆版本 ATEX+IECEX, 电气连接带接线盒 .....	15
带黄铜外壳的压缩机泄压阀 .....	16
8.4. 附件订货表 .....	16
2513 型设备插口, A 型插头, 符合 DIN EN 175301-803 标准 .....	16
2518 型设备插口, A 型插头, 符合 DIN EN 175301-803 标准 .....	17
用于 ATEX/IECEX 接线盒的电缆螺纹套管接头 .....	17
固定支架适用于 DN10 .....	17

## 1. 常规技术参数

产品特性	
尺寸	详细信息参见章节“5. 尺寸”在第 5 页。
<b>材料</b>	
外壳	黄铜 (符合 DIN EN 50930-6 标准), 不锈钢 (抗脱锌黄铜可按要求提供)
阀门内部	不锈钢、黄铜、塑料 (PPS)
密封件	NBR、EPDM、FKM
公称直径	DN10...DN50
电路功能	详细信息参见章节“2. 电路功能”在第 3 页。
线圈 (耐热) 绝缘等级	聚酰胺 B 级 环氧树脂 H 级
性能数据	
额定运行模式	连续运行 100% 接通时长
切换时间 <sup>1)</sup>	0.1...4 秒 (视公称直径和压差而定)
电气参数	
电压	024/DC, 024/UC, 024/50...60 V/Hz, 230/UC, 230/50...60 V/Hz
功率消耗	详细信息参见章节“6. 性能描述”在第 10 页。
电压公差	±10%
介质参数	
<b>工作介质</b>	
NBR	中性介质, 例如压缩空气、水
EPDM	不含油脂的介质、热水、丙酮、含水碱
FKM	热空气、四氟乙烯溶剂
<b>介质温度</b>	
NBR	-10...+80 °C
EPDM	-30...+90 °C (带环氧树脂线圈, 最高 +100 °C)
FKM	0...+90 °C (带环氧树脂线圈, 最高 +120 °C)
工艺/管道接口和通信	
电气连接	符合 DIN EN 175301-803 A 型的电缆插头, 适用于 2518 型设备插口 (参见“8.4. 附件订货表”在第 16 页)
认证和证书	
指令	CE, EAC
防护等级	IP65 带设备插口、电缆连接和接线盒
环境和安装	
安装位置	任意, 建议执行机构向上
环境温度 (最高)	+55 °C

1.) 在阀门出口处测得 6 bar 和 +20 °C。打开: 压力增加 0...90%, 关闭: 压力下降 100...10%。

## 2. 电路功能

作用方式	说明
	<b>类型: A, 电磁阀</b> 二位二通 伺服控制 常闭
	<b>类型: B, 电磁阀</b> 二位二通 伺服控制 常开

### 3. 认证

#### 防爆认证

ATEX: EPS 18 ATEX 1232 X  
 II 2G Ex mb IIC T4 Gb  
 II 2D Ex mb IIIC T130 °C Db  
 II 2G Ex eb mb IIC T4 Gb  
 II 2D Ex mb tb IIIC T130 °C Db

IECEX: IECEX EPS 18.0110 X  
 Ex mb IIC T4 Gb  
 Ex mb IIIC T130 °C Db  
 Ex eb mb IIC T4 Gb  
 Ex mb tb IIIC T130 °C Db

### 4. 材料

#### 4.1. 耐化学性表—Bürkert resistApp

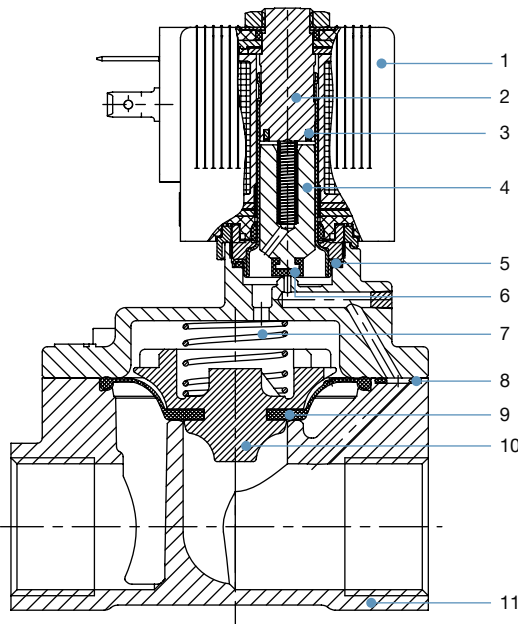


#### Bürkert resistApp—耐化学性表

您想在个人应用情况下保证材料的可靠性和耐久性吗？在我们的网站上或在 resistApp 中验证您的介质和材料组合。

[立即检验耐化学性](#)

#### 4.2. 标准版本的材料参数



编号	元件	材料
1	线圈	聚酰胺 <sup>1)</sup> 或环氧树脂 <sup>2)</sup>
2	塞子	1.4113
3	短路环	铜 (黄铜版本) 银 (不锈钢版本)
4	衔铁	1.4113
5	O 型圈	NBR、FKM、EPDM
6	磁芯密封件	NBR、FKM、EPDM
7	弹簧	1.4310
8	O 型圈	NBR、FKM、EPDM
9	隔膜	NBR、FKM、EPDM
10	隔膜支架	PPSGF40, DN50: 黄铜和不锈钢
11	阀门外壳	黄铜, 符合 DIN 50930-6 或不锈钢 1.4408 (CF8M)

1.) 带 NBR/EPDM 密封件

2.) 带 FKM 密封件

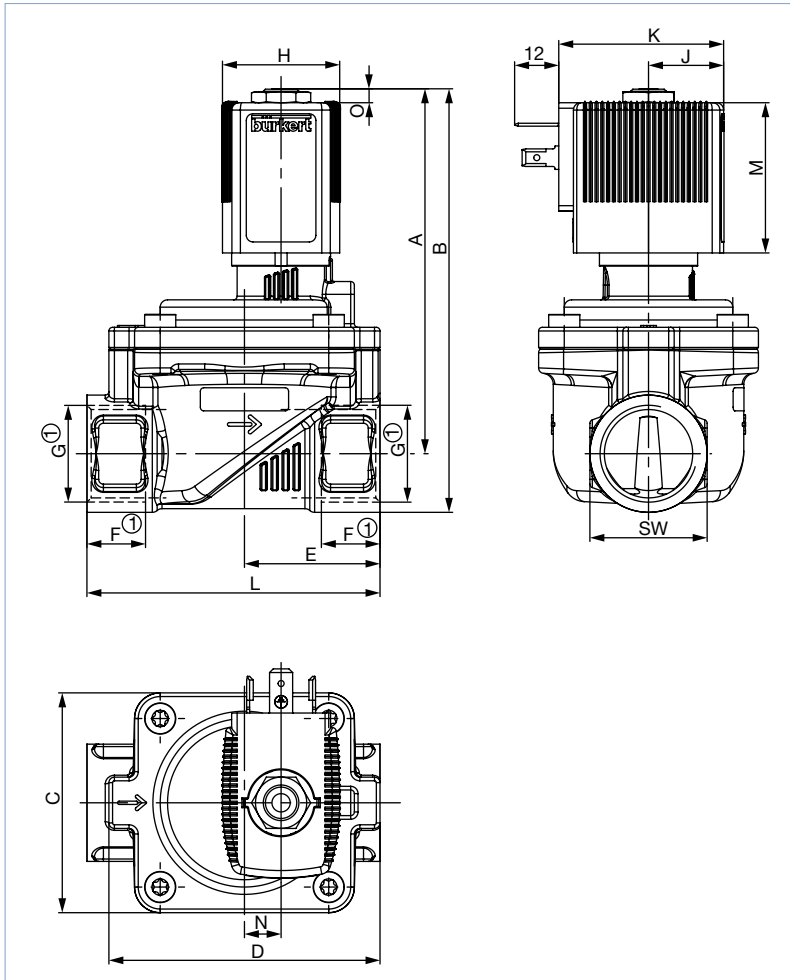


## 5. 尺寸

### 5.1. 标准设备

#### 注意:

- 数据单位为 mm
- 对于 G 螺纹, 尺寸 F1 和 G1 适用
- 对于 NPT 螺纹, 尺寸 F2 和 G2 适用
- 对于 Rc 螺纹, 尺寸 F3 和 G3 适用



线圈尺寸	H	J	K	M	O
5	32	20.5	45	41	3.4
6	40	23.5	51	41.4	3.8

DN	A	B	C	D	E	G		NPT		Rc		L	SW	N
						F1	G1	F2	G2	F3	G3			
10 <sup>1)</sup>	83.1	94.1	32	44	22	12	G 1/4	10	NPT 1/4	–	–	50	22	–
						12	G 3/8	10.3	NPT 3/8	10.1	Rc 3/8			
	85.1	98.6			24.5	14	G 1/2	13.7	NPT 1/2	–	–	50	27	–
10 <sup>2)</sup>	83.6	94.6	42	54.5	22	12	G 1/4	10	NPT 1/4	–	–	50	22	–
						12	G 3/8	10.3	NPT 3/8	10.1	Rc 3/8			
	85.6	99.1			24.5	14	G 1/2	13.7	NPT 1/2	–	–	55	27	–
13 <sup>1)</sup>	91.1	104.6	60	74	27.25	12	G 3/8	–	–	–	–	58	27	–
						32.5	14	G 1/2	13.7	NPT 1/2	13.2			
13	93.1	109.1			16	G 3/4	14	NPT 3/4	–	–	65	32	–	
20	99.6	115.6	74	37	37	16	G 3/4	14	NPT 3/4	14.5	Rc 3/4	80	32	10
						37.5	18	G 1	16.8	NPT 1	–			
	102.1	122.6												

DN	A	B	C	D	E	G		NPT		Rc		L	SW	N
						F1	G1	F2	G2	F3	G3			
25	106.6	127.1	70	85	46	18	G 1	16.8	NPT 1	16.8	Rc 1	95	41	15
	111.6	136.6				20	G 1¼	17.3	NPT 1¼	19.1	Rc 1¼	95	50	
40 <sup>1.)</sup>	120.1	145.1	99	114	61	20	G 1¼	17.3	NPT 1¼	19.1	Rc 1¼	126	50	23
40	125.6	155.6				22	G 1½							
50 <sup>1.)</sup>	119.9	154.9	115	132	82	24	G 2	17.6	NPT 2	23.4	Rc 2	132	70	37
	119.6	162.1				89.5	27	G 2½	23.6	NPT 2½	–	–	179	

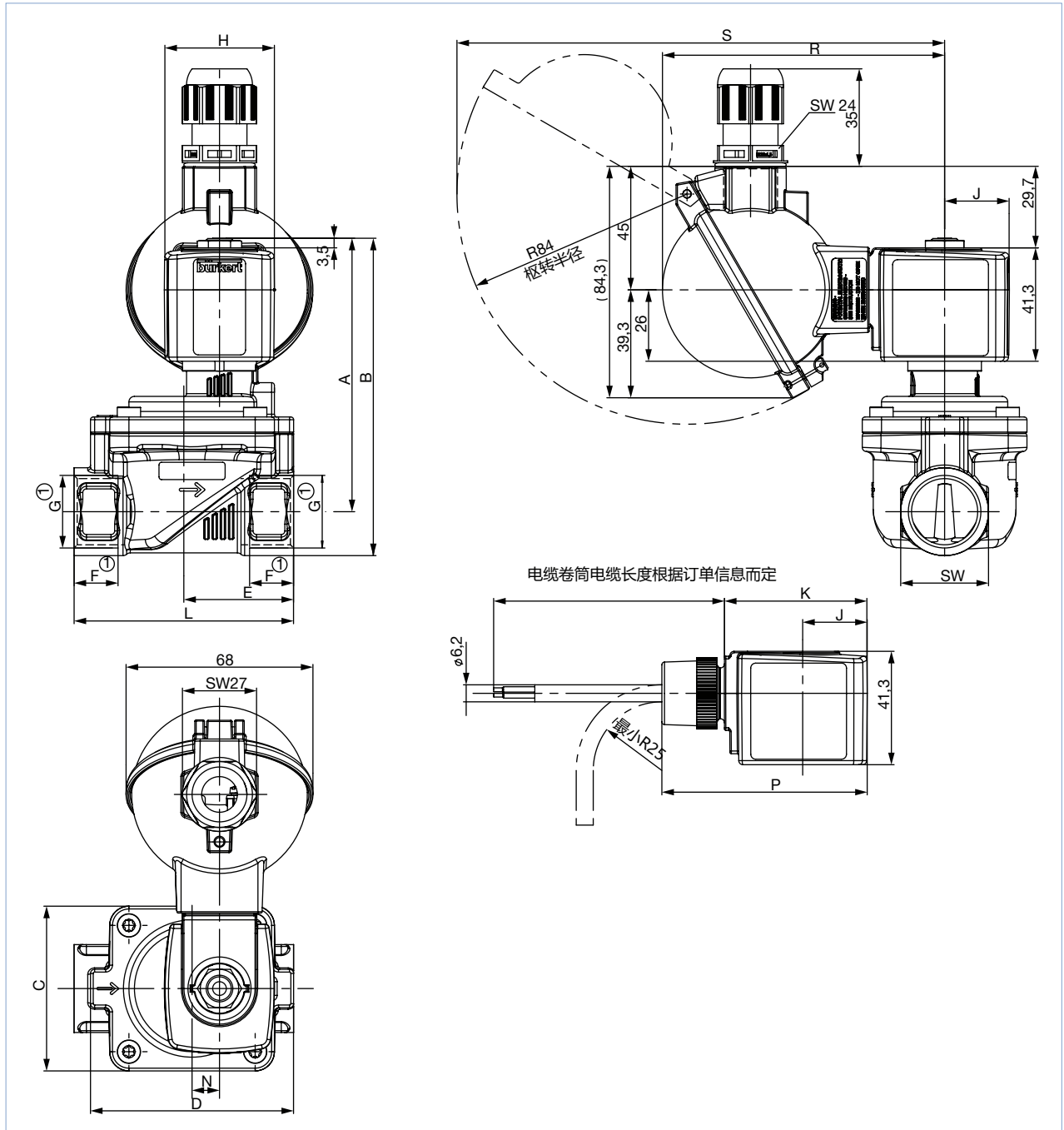
1.) 仅限 MS 螺纹版本

2.) 仅限 VA 螺纹版本

## 5.2. ATEX 版本带电缆连接

## 注意:

- 数据单位为 mm
- 对于 G 螺纹, 尺寸 F1 和 G1 适用
- 对于 NPT 螺纹, 尺寸 F2 和 G2 适用
- 对于 Rc 螺纹, 尺寸 F3 和 G3 适用
- 对于 DN50, 参见尺寸图 “5.3. ATEX 版本带端子接线盒” 在第 8 页



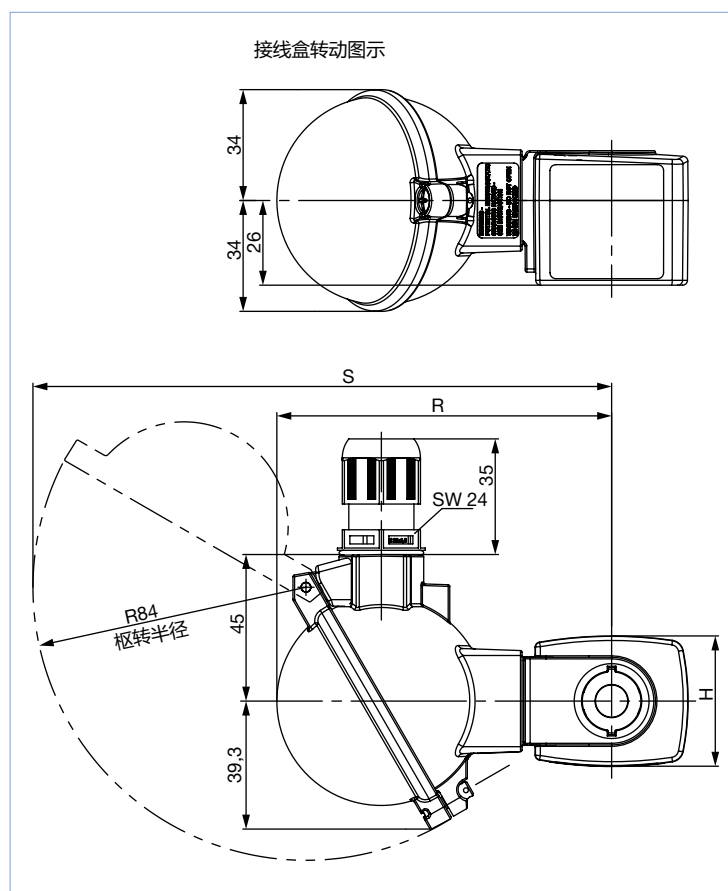
线圈尺寸	H	J	K	P	R	S
5	32	20.5	46	68.8	99.8	174.7
6	40	23.5	52	74.8	103	177.7

DN	A	B	C	D	E	G		NPT		Rc		L	SW	N
						F1	G1	F2	G2	F3	G3			
10 <sup>1)</sup>	83.1	94.1	32	44	22	12	G 1/4	10	NPT 1/4	–	–	50	22	–
						12	G 3/8	10.3	NPT 3/8	10.1	Rc 3/8			
10 <sup>2)</sup>	85.1	98.6	32	44	24.5	14	G 1/2	13.7	NPT 1/2	–	–	50	27	–
						22	G 1/4	10	NPT 1/4	–	–			
13 <sup>1)</sup>	83.6	94.6	42	54.5	27.25	12	G 3/8	–	–	–	–	58	27	–
						12	G 3/8	10.3	NPT 3/8	10.1	Rc 3/8			
13	85.6	99.1	42	54.5	24.5	14	G 1/2	13.7	NPT 1/2	–	–	55	27	–
						16	G 3/4	14	NPT 3/4	–	–			
20	99.6	115.6	60	74	37	16	G 3/4	14	NPT 3/4	14.5	Rc 3/4	80	32	10
						18	G 1	16.8	NPT 1	–	–			
25	106.6	127.1	70	85	46	18	G 1	16.8	NPT 1	16.8	Rc 1	95	41	15
						20	G 1¼	17.3	NPT 1¼	19.1	Rc 1¼			
40 <sup>1)</sup>	120.1	145.1	99	114	61	20	G 1¼	17.3	NPT 1¼	19.1	Rc 1¼	126	50	23
						22	G 1½	–	NPT 1½	–	Rc 1½			
40	125.6	155.6	99	114	64	24	G 2	17.6	NPT 2	23.4	Rc 2	132	70	–
						24	G 2	17.6	NPT 2	23.4	Rc 2			
50 <sup>1)</sup>	119.9	154.9	115	132	82	24	G 2	17.6	NPT 2	23.4	Rc 2	164	70	37
						27	G 2½	23.6	NPT 2½	–	–			
	119.6	162.1			89.5	27	G 2½	23.6	NPT 2½	–	–	179	85	

### 5.3. ATEX 版本带端子接线盒

#### 注意:

- 数据单位为 mm
- 标准对于 DN50

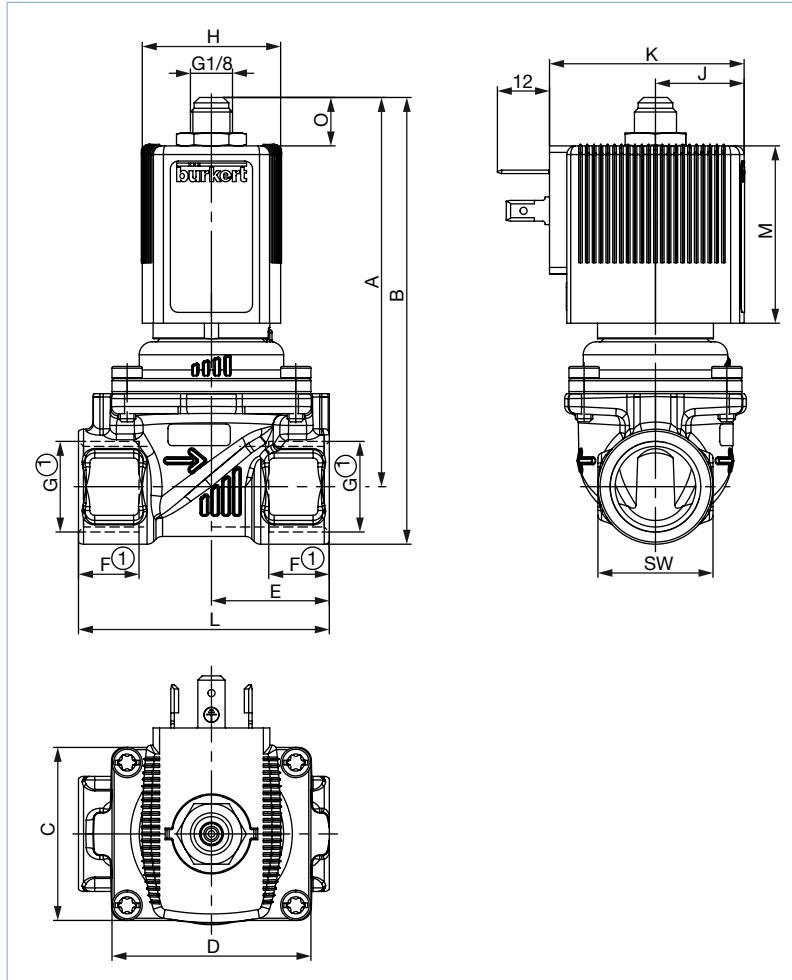


线圈尺寸	H	J	K	P	R	S
5	32	20.5	46	68.8	99.8	174.7
6	40	23.5	52	74.8	103	177.7

## 5.4. 压缩机泄压阀

## 注意:

- 数据单位为 mm
- 对于 G 螺纹, 尺寸 F1 和 G1 适用
- 对于 NPT 螺纹, 尺寸 F2 和 G2 适用
- 对于 Rc 螺纹, 尺寸 F3 和 G3 适用



线圈尺寸	H	J	K	M	O
5	32	20.5	46	41	11.2
6	40	23.5	52	41.4	10.8

DN	A	B	C	D	E	G		NPT		Rc		L	SW
						F1	G1	F2	G2	F3	G3		
10	90.5	101.5	32	44	22	12	G 1/4	10	NPT 1/4	–	–	50	22
						12	G 3/8	10.3	NPT 3/8	10.1	Rc 3/8		
13	90	103.5	42	54.5	27.25	14	G 1/2	13.7	NPT 1/2	13.2	Rc 1/2	58	27
						12	G 3/8	–	–	–	–		
20	107	123	60	74	37	16	G 3/4	14	NPT 3/4	14.5	Rc 3/4	65	32
						16	G 3/4	14	NPT 3/4	14.5	Rc 3/4		
	109.5	130			37.5	18	G 1	16.8	NPT 1	–	–		41

## 6. 性能描述

### 6.1. 功率消耗


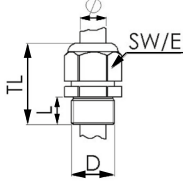

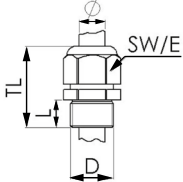
公称直径 [mm]	作用方式	线圈尺寸 [mm]	AC			DC		ATEX AC/DC
			浪涌功率 [VA]	保持功率 [VA] [W]		冷却功率 [W]	加热功率 [W]	标称功率 [W]
10...50	WWA	32	24	14	8	9.5	8	-
10...50	WWB	32	24	16	7	9.5	8	-
13...50	WWA/WWB	40	-	-	-	-	-	9
10	WWA	32	-	-	-	-	-	7
10	WWB	40	-	-	-	-	-	9
10	WWB 和 CF05	32	18	11	5	6	5	-
13	WWB 和 MX62	32	24	14	8	-	-	-
13	WWB 和 MX62	40	-	-	-	11	9.5	-

## 7. 产品配件

### 7.1. 用于 ATEX/IECEX 接线盒的电缆螺纹套管接头

#### 注意:

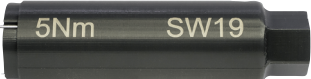
- 聚酰胺版本包含在供货范围内/镀镍黄铜可额外付费订购。
- 这种专用工具不包括在阀门的供货范围内 (参见 “8.4. 附件订货表” 在第 16 页)。

说明	防爆认证		尺寸										
	证明	标志											
防爆电缆螺纹套管接头, 镀镍黄铜, 6...13 mm 	PTB 04 ATEX 1112 X, IECEX PTB 13.0027X	II 2 G Ex e IIC Gb, II 2 D Ex tb IIIC Db IP68	 <table border="1"> <tr><td>TL</td><td>29...37 mm</td></tr> <tr><td>L</td><td>6 mm</td></tr> <tr><td>D</td><td>20 mm</td></tr> <tr><td>SW</td><td>24 mm</td></tr> <tr><td>E</td><td>27 mm</td></tr> </table>	TL	29...37 mm	L	6 mm	D	20 mm	SW	24 mm	E	27 mm
TL	29...37 mm												
L	6 mm												
D	20 mm												
SW	24 mm												
E	27 mm												
防爆电缆螺纹套管接头, 聚酰胺, 7...13 mm 	PTB 13 ATEX 1015 X, IECEX PTB 13.0034X	II 2 G Ex e IIC Gb, II 2 D Ex tb IIIC Db IP68	 <table border="1"> <tr><td>TL</td><td>36...45 mm</td></tr> <tr><td>L</td><td>10 mm</td></tr> <tr><td>D</td><td>20 mm</td></tr> <tr><td>SW</td><td>24 mm</td></tr> <tr><td>E</td><td>28 mm</td></tr> </table>	TL	36...45 mm	L	10 mm	D	20 mm	SW	24 mm	E	28 mm
TL	36...45 mm												
L	10 mm												
D	20 mm												
SW	24 mm												
E	28 mm												

### 7.2. 用于转动接线盒的专用工具

#### 注意:

- 这种专用工具不包括在阀门的供货范围内 (参见 “8.4. 附件订货表” 在第 16 页)。
- 这种专用工具只能用于 AC10 型 ATEX 线圈。

说明	套件的组成部分
SC02-AC10 套件 	<ul style="list-style-type: none"> <li>• 专用工具</li> <li>• 维护说明</li> </ul>

## 8. 订货信息

### 8.1. Bürkert 网上商店——轻松订购、快速送达

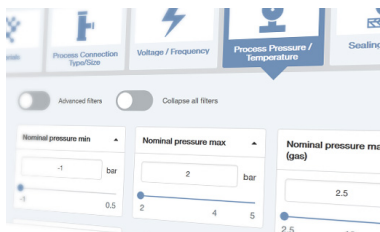


#### Bürkert 网上商店——轻松订购、快速送达

您想快速查找并直接订购您所需的 Bürkert 产品或备件吗？我们的网上商店全天 24 小时开放。立即注册享受便利。

[立即在线购买](#)

### 8.2. Bürkert 产品过滤器



#### Bürkert 产品过滤器——快速找到合适的产品

您想要基于您的技术需求轻松便捷地筛选吗？利用 Bürkert 产品过滤器，查找匹配您应用的合适产品。

[立即过滤产品](#)

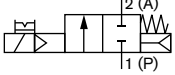
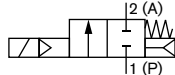
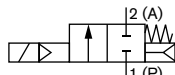
### 8.3. 订货表

#### 标准设备带黄铜外壳

#### 注意：

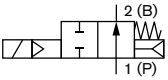
- 请注意，设备插口需单独订购，参见“8.4. 附件订货表”在第 16 页或 2518 型 ▶ 单独的数据表。

作用方式	管道接口	公称直径	K <sub>v</sub> 值 (水)	压力范围	重量	各电压/频率 [V/Hz] 对应的订货号		
		[mm]	[m <sup>3</sup> /h]	[bar]	[kg]	024/DC	024/50...60	230/50...60
密封材料 NBR, 聚酰胺线圈, 介质温度 -10...+80 °C								
<b>A, 电磁阀</b> 二位二通 伺服控制 常闭 	G 1/4	10	1.5	0.2...16	0.43	322499	322500	322501
	G 3/8	10	1.9	0.2...16	0.40	322502	322503	322504
	G 3/8	13	3.8	0.2...16	0.58	221841	221842	221843
	G 1/2	13	3.8	0.2...16	0.54	221844	221845	221846
	G 3/4	13	3.8	0.2...16	0.59	221847	221848	221849
	G 3/4	20	8.5	0.2...16	0.89	221850	221851	221852
	G 1	20	8.5	0.2...16	1.0	221853	221854	221855
	G 1	25	12	0.2...16	1.3	221856	221857	221858
	G 1¼	25	12	0.2...16	1.5	221859	221860	221861
	G 1¼	40	23	0.2...16	2.7	270131	268550	270132
	G 1½	40	30	0.2...16	3.0	221862	221863	221864
	G 2	40	30	0.2...16	3.2	221865	221866	221867
	G 2	50	40	0.2...16	4.5	253156	253157	253158
	G 2½	50	40	0.2...16	5.2	253159	253160	253161

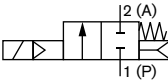
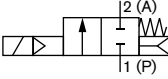
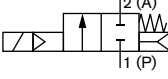
作用方式	管道接口	公称直径	K <sub>v</sub> 值 (水)	压力范围	重量	各电压/频率 [V/Hz] 对应的订货号		
		[mm]	[m <sup>3</sup> /h]	[bar]	[kg]	024/DC	024/50...60	230/50...60
<b>密封材料 NBR, 聚酰胺线圈, 介质温度 -10...+80 °C, 含手动操作组件</b>								
<b>A, 电磁阀</b> 二位二通 伺服控制, 带手动操作组件 常闭 	G 1/4	10	1.5	0.2...16	0.43	322505	322506	322507
	G 3/8	10	1.9	0.2...16	0.40	322508	322509	322510
	G 1/2	13	3.8	0.2...16	0.54	221952	-	221953
	G 3/4	13	3.8	0.2...16	0.59	221954	-	221955
	G 3/4	20	8.5	0.2...16	0.89	221956	-	221957
	G 1	20	8.5	0.2...16	1.0	221958	-	221959
	G 1	25	12	0.2...16	1.3	221960	-	221961
	G 1¼	25	12	0.2...16	1.5	221962	-	221963
	G 1¼	40	23	0.2...16	2.7	270142	-	270143
	G 1½	40	30	0.2...16	3.0	221964	-	221965
	G 2	40	30	0.2...16	3.2	221966	-	221967
<b>密封材料 FKM, 环氧树脂线圈, 介质温度 0...+120 °C</b>								
<b>A, 电磁阀</b> 二位二通 伺服控制 常闭 	G 1/4	10	1.5	0.2...16	0.43	322511	322512	322513
	G 3/8	10	1.9	0.2...16	0.40	322514	322515	322516
	G 3/8	13	3.8	0.2...16	0.58	221868	221869	221870
	G 1/2	13	3.8	0.2...16	0.54	221871	221872	221873
	G 3/4	13	3.8	0.2...16	0.59	221874	221875	221876
	G 3/4	20	8.5	0.2...16	0.89	221877	221878	221879
	G 1	20	8.5	0.2...16	1.0	221880	221881	221882
	G 1	25	12	0.2...16	1.3	221883	221884	221885
	G 1¼	25	12	0.2...16	1.5	221886	221887	221888
	G 1¼	40	23	0.2...16	2.7	270133	270134	270135
	G 1½	40	30	0.2...16	3.0	221889	221890	221891
	G 2	40	30	0.2...16	3.2	221892	221893	221894
	G 2	50	40	0.2...16	4.5	253168	253169	253170
G 2½	50	40	0.2...16	5.2	253171	253172	253173	
<b>密封材料 EPDM, 聚酰胺线圈, 介质温度 -30...+90 °C</b>								
<b>A, 电磁阀</b> 二位二通 伺服控制 常闭 	G 1/4	10	1.5	0.2...16	0.43	322517	322518	322519
	G 3/8	10	1.9	0.2...16	0.40	322520	322521	322522
	G 3/8	13	3.8	0.2...16	0.58	221895	221896	221897
	G 1/2	13	3.8	0.2...16	0.54	221898	221899	221900
	G 3/4	13	3.8	0.2...16	0.59	221901	221902	221903
	G 3/4	20	8.5	0.2...16	0.89	221904	221905	221906
	G 1	20	8.5	0.2...16	1.0	221907	221908	221909
	G 1	25	12	0.2...16	1.3	221910	221911	221912
	G 1¼	25	12	0.2...16	1.5	221913	221914	221915
	G 1¼	40	23	0.2...16	2.7	270136	270137	270138
	G 1½	40	30	0.2...16	3.0	221916	221917	221918
	G 2	40	30	0.2...16	3.2	221919	221920	221921
	G 2	50 <sup>1.)</sup>	40	0.2...16	4.5	253162	253163	253164
	G 2½	50 <sup>1.)</sup>	40	0.2...16	5.2	253165	253166	253167

1.) 允许用于饮用水, 根据 KTW 和 W270.

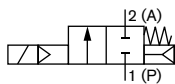


作用方式	管道接口	公称直径	K <sub>v</sub> 值 (水)	压力范围	重量	各电压/频率 [V/Hz] 对应的订货号		
		[mm]	[m <sup>3</sup> /h]	[bar]	[kg]	024/DC	024/50	230/50
<b>密封材料 NBR, 环氧树脂线圈, 介质温度 -10...+80 °C</b>								
<b>B, 电磁阀</b> 二位二通 伺服控制 常开 	G 1/4	10	1.5	0.2...16	0.43	322523	322524	322525
	G 3/8	10	1.9	0.2...16	0.40	322526	322527	322528
	G 3/8	13	3.8	0.2...16	0.58	221923	221924	221925
	G 1/2	13	3.8	0.2...16	0.54	221926	221928	221929
	G 3/4	13	3.8	0.2...16	0.59	221930	221931	221933
	G 3/4	20	8.5	0.2...16	0.89	221934	221935	221936
	G 1	20	8.5	0.2...16	1.0	221937	221938	221939
	G 1	25	12	0.2...16	1.3	221940	221941	221942
	G 1¼	25	12	0.2...16	1.5	221943	221944	221945
	G 1¼	40	23	0.2...16	2.7	270139	270140	270141
	G 1½	40	30	0.2...16	3.0	221946	221947	221948
	G 2	40	30	0.2...16	3.2	221949	221950	221951
	G 2	50	40	0.2...16	4.5	253174	253175	253176
	G 2½	50	40	0.2...16	5.2	253177	253178	253179

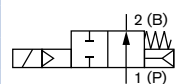
## 标准设备带不锈钢外壳

作用方式	管道接口	公称直径	K <sub>v</sub> 值 (水)	压力范围	重量	各电压/频率 [V/Hz] 对应的订货号		
		[mm]	[m <sup>3</sup> /h]	[bar]	[kg]	024/DC	024/50...60	230/50...60
<b>密封材料 NBR, 聚酰胺线圈, 介质温度 -10...+80 °C</b>								
<b>A, 电磁阀</b> 二位二通 伺服控制 常闭 	G 1/4	10	1.5	0.2...16	0.43	322529	322530	322531
	G 3/8	10	1.9	0.2...16	0.40	322532	322533	322534
	G 1/2	13	3.8	0.2...16	0.54	221968	221969	221970
	G 3/4	20	8.5	0.2...16	0.86	221971	221972	221973
	G 1	20	8.5	0.2...16	0.97	221974	221975	221976
	G 1	25	12	0.2...16	1.3	221977	221978	221979
	G 1¼	25	12	0.2...16	1.4	221980	221981	221982
	G 1½	40	30	0.2...16	2.8	221983	221984	221985
	G 2	40	30	0.2...16	3.0	221986	221987	221988
	<b>密封材料 FKM, 环氧树脂线圈, 介质温度 0...+120 °C</b>							
<b>A, 电磁阀</b> 二位二通 伺服控制 常闭 	G 1/4	10	1.5	0.2...16	0.43	322535	322536	322537
	G 3/8	10	1.9	0.2...16	0.40	322538	322539	322540
	G 1/2	13	3.8	0.2...16	0.54	221989	221990	221991
	G 3/4	20	8.5	0.2...16	0.86	221992	221993	221994
	G 1	20	8.5	0.2...16	0.97	221995	221996	221997
	G 1	25	12	0.2...16	1.3	221998	221999	222000
	G 1¼	25	12	0.2...16	1.4	222001	222002	222003
	G 1½	40	30	0.2...16	2.8	222004	222005	222006
	G 2	40	30	0.2...16	3.0	222007	222008	222009
	<b>密封材料 FKM, 环氧树脂线圈, 介质温度 0...+120 °C, 含手动操作组件</b>							
<b>A, 电磁阀</b> 二位二通 伺服控制 常闭 	G 1/4	10	1.5	0.2...16	0.43	323894	-	323968
	G 3/8	10	1.9	0.2...16	0.40	323971	-	323972
	G 1/2	13	3.8	0.2...16	0.54	323973	-	323975
	G 3/4	20	8.5	0.2...16	0.86	323977	-	323978
	G 1	25	12	0.2...16	1.3	323979	-	323980
	G 1¼	25	1.4	0.2...16	1.4	323982	-	323984
	G 1½	40	30	0.2...16	2.8	323986	-	323987
	G 2	40	30	0.2...16	3.0	323988	-	323989

作用方式	管道接口	公称直径	K <sub>v</sub> 值 (水)	压力范围	重量	各电压/频率 [V/Hz] 对应的订货号		
		[mm]	[m <sup>3</sup> /h]	[bar]		[kg]	024/DC	024/50...60
<b>密封材料 EPDM, 聚酰胺线圈, 介质温度 -30...+90 °C</b>								
<b>A, 电磁阀</b> 二位二通 伺服控制 常闭	G 1/4	10	1.5	0.2...16	0.43	322541	322542	322543
	G 3/8	10	1.9	0.2...16	0.40	322544	322545	322546
	G 1/2	13	3.8	0.2...16	0.54	222010	222011	222012
	G 3/4	20	8.5	0.2...16	0.86	222013	222014	222015
	G 1	20	8.5	0.2...16	0.97	222016	222017	222018
	G 1	25	12	0.2...16	1.3	222019	222020	222021
	G 1¼	25	12	0.2...16	1.4	222022	222023	222024
	G 1½	40	30	0.2...16	2.8	222025	222026	222027
	G 2	40	30	0.2...16	3.0	222028	222029	222031



作用方式	管道接口	公称直径	K <sub>v</sub> 值 (水)	压力范围	重量	各电压/频率 [V/Hz] 对应的订货号		
		[mm]	[m <sup>3</sup> /h]	[bar]		[kg]	024/DC	024/50
<b>密封材料 FKM, 环氧树脂线圈, 介质温度 0...+120 °C</b>								
<b>B, 电磁阀</b> 二位二通 伺服控制 常开	G 1/4	10	1.5	0.2...16	0.43	322547	322548	322549
	G 3/8	10	1.9	0.2...16	0.40	322550	322551	322552
	G 1/2	13	3.8	0.2...16	0.54	228387	228388	228389
	G 3/4	20	8.5	0.2...16	0.86	228390	228391	228392
	G 1	25	12	0.2...16	1.3	228393	228394	228395
	G 1¼	25	12	0.2...16	1.4	228396	228397	228398
	G 1½	40	30	0.2...16	2.8	228399	228400	228401
	G 2	40	30	0.2...16	3.0	228402	228403	228404

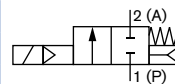


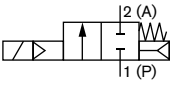
#### 防爆版本 ATEX+IECEx, 电气连接带 3 m 电缆

##### 注意:

- 最大介质温度不得超过允许的温度等级 (T4 135 °C, T5 100 °C, T6 85 °C) 扣除 5 K。
- 有关认证的详细信息参见章节 “3. 认证” 在第 4 页。

作用方式	管道接口	公称直径	K <sub>v</sub> 值 (水)	压力范围	重量	各电压/频率 [V/Hz] 对应的订货号	
		[mm]	[m <sup>3</sup> /h]	[bar]		[kg]	024/UC
<b>密封材料 NBR, 黄铜外壳, 介质温度 -10...+80 °C</b>							
<b>A, 电磁阀</b> 二位二通 伺服控制 常闭	G 1/4	10	1.5	0.2...16	0.62	349656	349658
	G 3/8	10	1.9	0.2...16	0.59	349660	349662
	G 1/2	13	3.8	0.2...16	0.84	349690	349696
	G 3/4	20	8.5	0.2...16	1.2	349717	349719
	G 1	25	12	0.2...16	1.7	349731	349734
	G 1¼	25	12	0.2...16	1.8	349737	349739
	G 1¼	40	23	0.2...16	3.0	349751	349754
	G 1½	40	30	0.2...16	3.3	349756	349758
	G 2	40	30	0.2...16	3.5	349760	349762
	G 2	50	40	0.2...16	4.8	349773	349775
G 2½	50	40	0.2...16	5.5	349777	349778	

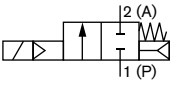


作用方式	管道接口	公称直径	K <sub>v</sub> 值 (水)	压力范围	重量	各电压/频率 [V/Hz] 对应的订货号	
		[mm]	[m <sup>3</sup> /h]	[bar]	[kg]	024/UC	230/UC
<b>密封材料 FKM, 不锈钢外壳, 介质温度 0...+90 °C</b>							
<b>A, 电磁阀</b> 二位二通 伺服控制 常闭 	G 1/4	10	1.5	0.2...16	0.62	349665	349666
	G 3/8	10	1.9	0.2...16	0.59	349669	349670
	G 1/2	13	3.8	0.2...16	0.84	349707	349708
	G 3/4	20	8.5	0.2...16	1.2	349724	349727
	G 1	25	12	0.2...16	1.6	349742	349744
	G 1¼	25	12	0.2...16	1.7	349747	349750
	G 1½	40	30	0.2...16	3.1	349765	349767
	G 2	40	30	0.2...16	3.3	349770	349771

### 防爆版本 ATEX+IECEX, 电气连接带接线盒

#### 注意:

- 最大介质温度不得超过允许的温度等级 (T4 135 °C, T5 100 °C, T6 85 °C) 扣除 5 K。
- 有关认证的详细信息参见章节 “3. 认证” 在第 4 页。

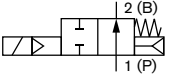
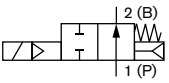
作用方式	管道接口	公称直径	K <sub>v</sub> 值 (水)	压力范围	重量	各电压/频率 [V/Hz] 对应的订货号	
		[mm]	[m <sup>3</sup> /h]	[bar]	[kg]	024/UC	230/UC
<b>密封材料 NBR, 黄铜外壳, 介质温度 -10...+80 °C</b>							
<b>A, 电磁阀</b> 二位二通 伺服控制 常闭 <sup>1.)</sup> 	G 1/4	10	1.5	0.2...16	0.62	349657	349659
	G 3/8	10	1.9	0.2...16	0.59	349661	349663
	G 1/2	13	3.8	0.2...16	0.84	349691	349697
	G 3/4	20	8.5	0.2...16	1.2	349718	349720
	G 1	25	12	0.2...16	1.7	349733	349735
	G 1¼	25	12	0.2...16	1.8	349738	349740
	G 1½	40	23	0.2...16	3.0	349753	349755
	G 2	40	30	0.2...16	3.3	349757	349759
G 2	40	30	0.2...16	3.5	349761	349763	
G 2	50	40	0.2...16	4.8	349774	349776	
<b>密封材料 FKM, 不锈钢外壳, 介质温度 0...+90 °C</b>							
<b>A, 电磁阀</b> 二位二通 伺服控制 常闭 <sup>1.)</sup> 	G 1/4	10	1.5	0.2...16	0.62	349664	349667
	G 3/8	10	1.9	0.2...16	0.59	349668	349671
	G 1/2	13	3.8	0.2...16	0.84	349705	349709
	G 3/4	20	8.5	0.2...16	1.2	349725	349728
	G 1	25	12	0.2...16	1.6	349743	349745
	G 1¼	25	12	0.2...16	1.7	349748	349749
	G 1½	40	30	0.2...16	3.1	349766	349768
	G 2	40	30	0.2...16	3.3	349769	349772

1.) 仅环氧树脂线圈可供

## 带黄铜外壳的压缩机泄压阀

## 注意:

- 请注意, 设备插口需单独订购, 参见“8.4. 附件订货表”在第 16 页 或 2518 型 ▶ 单独的数据表。
- 断电状态下, 阀门打开。介质还通过电磁线圈上的排气口流出。

作用方式	管道接口	公称直径 [mm]	K <sub>v</sub> 值 水 [m <sup>3</sup> /h]	压力范围 [bar]	重量 [kg]	各电压/频率 [V/Hz] 对应的订货号			
						024/DC	024/50...60	110/50...60	230/50...60
密封材料 FKM, 聚酰胺线圈, 介质温度 0...+90 °C, DN10_CFO5									
B, 电磁阀 二位二通 伺服控制 常开 	G 3/8	10	1.9	0.2...16	0.43	330985	330986	330987	330988
	G 1/2	10	1.9	0.2...16	0.40	330989	331007	331008	331009
密封材料 FKM, 聚酰胺线圈, 介质温度 0...+90 °C, DN13									
B, 电磁阀 二位二通 伺服控制 常开 	G 3/8	13	3.6	0.5...16	0.58	310663	310662	310661	310659
	G 1/2	13	3.6	0.5...16	0.54	310667	310666	310665	310664

## 其他版本可应要求提供


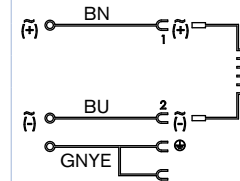
	<b>材料</b> 抗脱锌黄铜		<b>温度</b> • EPDM 版本高达 +100 °C 带环氧树脂线圈 • FKM 版本高达 +120 °C 带环氧树脂线圈
	<b>工艺接口</b> NPT、Rc		<b>认证</b> • 根据 UBA (PF23) 的评估原则进行饮用水认证 • VDE 标志认证符合 DIN EN 60730 (版本代码 PW01) • UL 认证 UL429 (版本代码 PE94/PE95) • 航运认证 DNV-GL (版本代码 PD07)
	<b>电压</b> 其他电压		

## 8.4. 附件订货表

## 2513 型设备插口, A 型插头, 符合 DIN EN 175301-803 标准

## 注意:


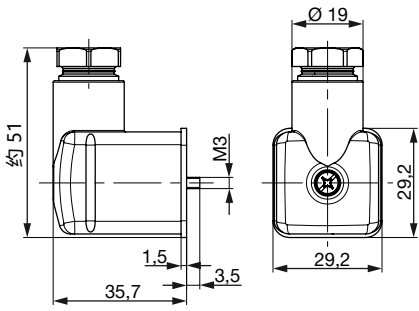




- 2513 型设备插口符合 ATEX 类别3 GD。
- 有关设备插口的详细信息, 参见2513 型 ▶ 数据表。

设备插口	电路图	电缆长度 [mm]	订货号
		12000	260893
		5000	260892
		3000	260891
		300	260890

## 2518 型设备插口, A 型插头, 符合 DIN EN 175301-803 标准

## 注意:



其他变体请参见 2518 型 ▶ 数据表。

设备插口	尺寸	版本	电压	订货号
		无接线 (AC/DC)	0...250 V AC/DC	314802 
		带 LED (AC/DC)	12...24 V AC/DC	314812 
		带 LED 和压敏电阻 (AC/DC)	12...24 V AC/DC	314820 
		带整流器、LED 和压敏电阻	12...24 V AC/DC	314816 

## 用于 ATEX/IECEX 接线盒的电缆螺纹套管接头

## 注意:

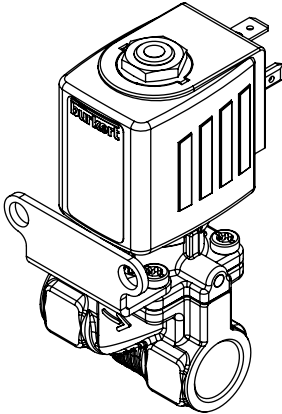
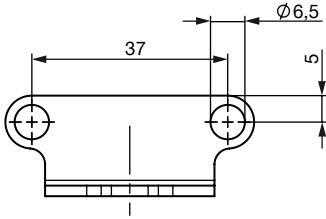

- 一个由聚酰胺版本的电缆螺纹套管接头包括在供货范围内。镀镍黄铜可额外付费订购。
- 有关防爆电缆螺纹套管接头的详细信息, 参见“7.1. 用于 ATEX/IECEX 接线盒的电缆螺纹套管接头”在第 10 页。
- 有关特殊扳手的更多信息, 参见“7.2. 用于转动接线盒的专用工具”在第 10 页。

说明	订货号
防爆电缆螺纹套管接头, 镀镍黄铜, 6...13 mm <sup>1)</sup>	773278 
防爆电缆螺纹套管接头, 聚酰胺, 7...13 mm <sup>1)</sup>	773277 
SC02-AC10 套件、特殊扳手 <sup>2)</sup> 、维护说明	293488 

1.) 电缆直径

2.) 不包括在阀门供货范围内

## 固定支架适用于 DN10

固定角架	尺寸	说明	订货号
		由固定角架和螺钉组成	365730 



# Bürkert—无处不在

目前所有的  
地址请参见

[www.burkert.com](http://www.burkert.com)

DTS 1000391552 ZH Version: A Status: RL (released | freigegeben | validé) printed: 13.04.2022

比利时  
丹麦  
德国  
芬兰  
法国  
英国  
意大利  
荷兰  
挪威

奥地利  
波兰  
瑞典  
瑞士  
西班牙  
捷克共和国  
土耳其

俄罗斯

加拿大  
美国

巴西  
乌拉圭

南非

阿联酋

澳大利亚  
新西兰

中国  
香港  
印度  
日本  
韩国  
马来西亚  
菲律宾  
新加坡  
台湾