



直动式二位二通或二位三通枢轴电磁阀

- 直动式介质隔离阀，公称直径达 DN 5
- 免维护转动衔铁技术
- 防振、模块化线圈系统
- 手动开关使用方便、坚固耐用
- 防爆版本

数据表中的产品型号可能与产品介绍及描述中的产品型号有所不同。

可与以下产品组合使用



1087 型
定时器



2518 型
电缆插头
DIN EN 175301-803 A
型插头

型号描述

0330 型阀门是一种直动式介质隔离的枢轴电磁阀。它有二位三通和二位二通两种版本。它的二位三通版本可用作分配阀或混合阀。根据应用情况，有不同的隔膜材料和作用方式可供选择。标准黄铜阀体满足所有欧洲饮用水要求。阀体还有不锈钢（316L）、PVDF 和聚丙烯材质。电磁线圈采用耐化学腐蚀的环氧树脂压制而成。由于线圈系统与介质之间用隔膜隔开，所以该阀特别适用于腐蚀性酸和碱等介质。0330 配备了一个手动开关，用于调试和测试。为了降低能耗，所有线圈都可以通过降低功耗或以脉冲版本供货。开关状态可以通过位置反馈以二进制信号或 NAMUR 信号的形式显示。与符合 DIN EN 175301-803 A 型的插头配套使用时，阀门可满足 IP65/67 防护等级——与不锈钢阀体或塑料阀体配套使用时，满足 NEMA 4X。

内容

1. 常规技术参数	3
2. 电路功能	4
3. 材料	5
3.1. 耐化学性表——Bürkert resistApp	5
3.2. 材料说明	5
4. 尺寸	6
4.1. 标准设备	6
金属阀体	6
塑料阀体	7
4.2. 防爆型	8
5. 设备/工艺接口	9
5.1. 标准设备的接口分配	9
5.2. 防爆型的接口分配	9
6. 性能描述	10
6.1. 压力范围和流量	10
标准设备	10
其他作用方式下的使用	10
防爆型	11
其他作用方式下的使用	11
7. 产品配件	12
7.1. 标准设备的配件	12
7.2. 防爆型的配件	12
7.3. 用于 ATEX/IECEX 接线盒的电缆螺纹套管接头	13
7.4. 用于转动接线盒的专用工具	13
8. 订货信息	14
8.1. Bürkert 网上商店——轻松订购、快速送达	14
8.2. Bürkert 产品过滤器	14
8.3. 订购表	14
标准设备	14
防爆型	16
8.4. 附件订货表	17
2518 型电缆插头, A 型插头, 符合 DIN EN 175301-803 标准	17
用于 ATEX/IECEX 接线盒的电缆螺纹套管接头	17
用于 DIN 导轨安装的全套固定板	17
弹性挡圈	17

1. 常规技术参数

产品特点	
尺寸	详细信息请参阅章节 “4. 尺寸” 在第 6 页
材料	
密封件	EPDM / FKM / FFKM / NBR
阀体	黄铜 不锈钢 (1.4401) PP (聚丙烯) PVDF (聚偏二氟乙烯)
材料耐化学性	详细信息请参阅耐化学性表中的 “3.1. 耐化学性表——Bürkert resistApp” 在第 5 页。
重量	金属阀体 0.47 kg 塑料阀体 0.40 kg
公称直径	DN 2...DN 5
电磁线圈的耐热绝缘等级	H
性能数据	
额定运行模式	
对于 MS 和 VA	100%
对于 PP 和 PVDF	对于 8 W 规格, 30 分钟内 40% 的通电持续时间 (60% 的间歇运行) 对于 5 W 规格, 100% 的通电持续时间
开关频率 (防爆型)	介质温度最高达 +70 °C: 20/min 介质温度最高达 +90 °C: 5/min
切换时间¹⁾标准设备	
切换时间 AC	打开: 8...15 ms 关闭: 8...15 ms
切换时间 DC	打开: 10...20 ms 关闭: 10...20 ms
切换时间¹⁾防爆型	
公称直径 2...4	打开: 30 ms 关闭: 40 ms
电气数据	
电压公差	±10%
标准设备的功率消耗	
频率 AC	冲击: 30 VA 运行: 15 VA 运行: 8 W
频率 DC	冷: 11 W 热: 8 W
脉冲的功率消耗 (浪涌绕组)	
频率 AC	运行: 20 VA 运行: 11 W
频率 DC	冷: 11 W 热: 8 W
防爆型的功率消耗	
频率 AC/DC	冲击: 40 W 运行: 3 W
电压	
标准设备	24 V 50 Hz, 110 V 50 Hz, 230 V 50 Hz, 120 V 60 Hz, 240 V 60 Hz, 12 V DC, 24 V DC (可应要求提供其他电压)
防爆型	24 V, 230 V (可应要求提供其他电压)

介质数据	
粘度 (最大)	最大37 mm ² /s
工作介质	
对于 NBR	中性介质, 如压缩空气、民用煤气、水、液压油、不含添加剂的油和油脂、氧气
对于 EPDM	碱, 中低浓度的酸、碱性洗涤液和漂白液
对于 FKM	氧化酸和氧化剂, 带添加剂的热油、盐溶液、废气、氧气
对于 FFKM	腐蚀性介质, 热空气、热油
介质温度	
对于黄铜或不锈钢阀体材料	NBR: 0...+80 °C EPDM: -30...+90 °C FKM: 0...+90 °C FFKM: +5...+90 °C
对于 PP 或 PVDF 阀体材料	NBR: 0...+80 °C EPDM: -30...+80 °C FKM: 0...+80 °C FFKM: +5...+80 °C
工艺/管道接口和通信	
管道接口	G ¼, NPT ¼, (RC ¼ 和 G ½ 可应要求提供, G ½ 不适用于 PP 和 PVDF)
电气连接	
标准设备	符合 DIN EN 175301-803 A 型的电缆插头, 适用于 2518/2509 型电缆插头 (也可应要求提供模制电缆或接线盒)
防爆型	模制式电缆 (详细信息参见操作说明 ACP016), 不带保险丝的接线盒
认证和证书	
标准设备	
防护等级	IP65, 包括电缆插头
防爆型	
防护等级	IP65
防爆保护方式	II 2 G Ex mb IIC T4 Gb II 2 D EX mb IIIC T130 °C Db
证书	EPS 16 ATEX 1 111 X IECEx EPS 16.0049X
环境和安装	
安装位置	任意, 最好驱动器朝上
环境温度 (最高)	
标准设备	+55 °C
防爆型	+40 °C

1.) 切换时间: 在阀门出口处测得 6 bar 和 +20 °C。打开: 压力上升 0...90%, 关闭: 压力下降 100...10%

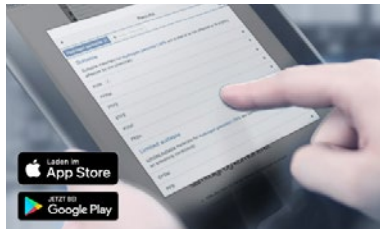
2. 电路功能

作用方式	描述
	类型: A, 电磁阀 二位二通 直动式 常闭
	类型: B, 电磁阀 二位二通 直动式 常开
	类型: C, 电磁阀 二位三通 直动式 常闭

作用方式	描述
	类型: D, 电磁阀 二位三通 直动式 常开
	类型: E, 混合阀 (电磁阀) 二位三通
	类型: F, 分配阀 (电磁阀) 二位三通 直动式
	类型: T, 电磁阀 二位三通 直动式 任意流动方向

3. 材料

3.1. 耐化学性表——Bürkert resistApp

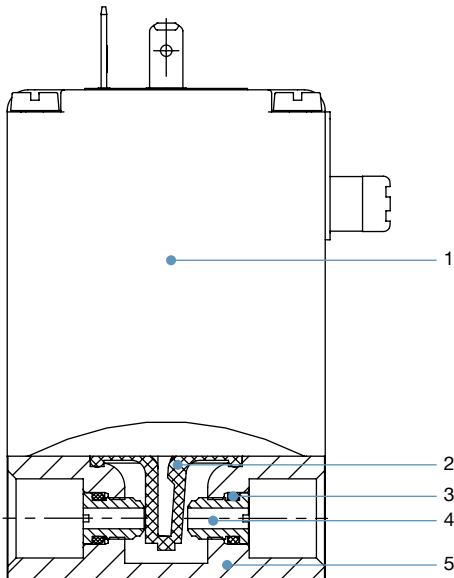


Bürkert resistApp——耐化学性表

您想保证材料在您应用中的可靠性和耐久性吗？通过网站或 resistApp 验证您的介质和材料组合。

[立即检验耐化学性](#)

3.2. 材料说明



编号	元件	材料
1	线圈	环氧树脂
2	隔膜	EPDM、FKM、FFKM、NBR
3	O 型圈	EPDM、FKM、FFKM、NBR
4	阀座	黄铜 不锈钢 (1.4401) PP (聚丙烯) PVDF (聚偏二氟乙烯)
5	阀体	黄铜 不锈钢 (1.4401) PP (聚丙烯) PVDF (聚偏二氟乙烯)

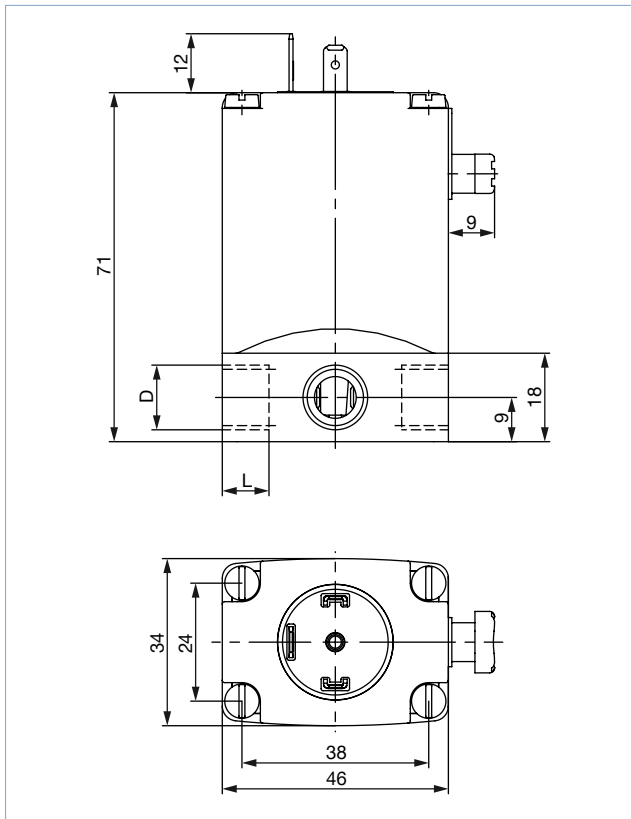
4. 尺寸

4.1. 标准设备

注意:

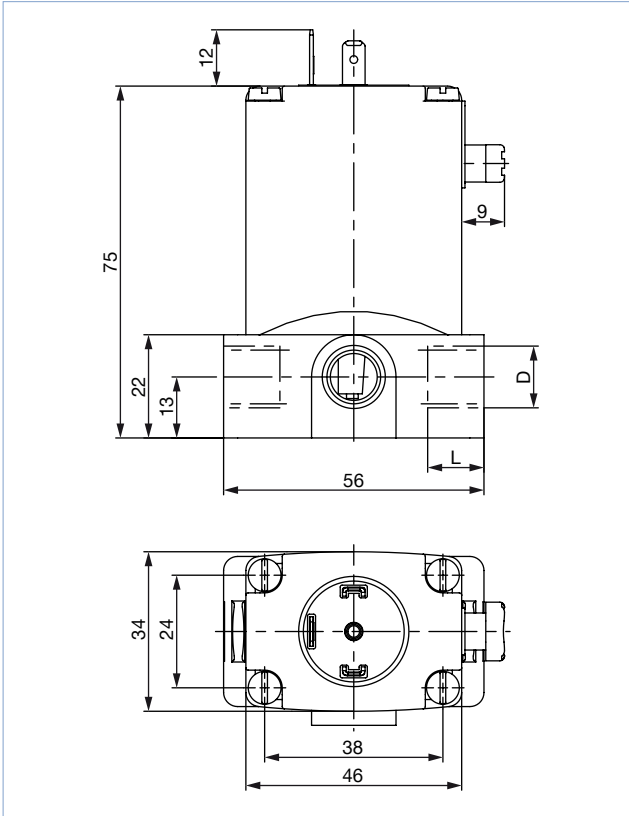
- 数据单位为 mm
- 对于 G 螺纹, D1 和 L1 尺寸适用。
- 对于 NPT 螺纹, D2 和 L2 尺寸适用。
- 对于金属阀体, 中间连接处的最小螺纹长度为 7.5 mm。
- 通过 M4×8 钻孔 (金属阀体) 或自攻螺钉 (塑料阀体) 将设备固定在阀体底侧的 38×24 钻孔图上。
- 2518 型电缆插头的尺寸请参见章节 “8.4. 附件订货表” 在第 17 页。

金属阀体



D1	L1	D2	L2
G 1/8	9	-	-
G 1/4	9	NPT 1/4	7.5

塑料阀体



D	L
G ¼	12
NPT ¼	11

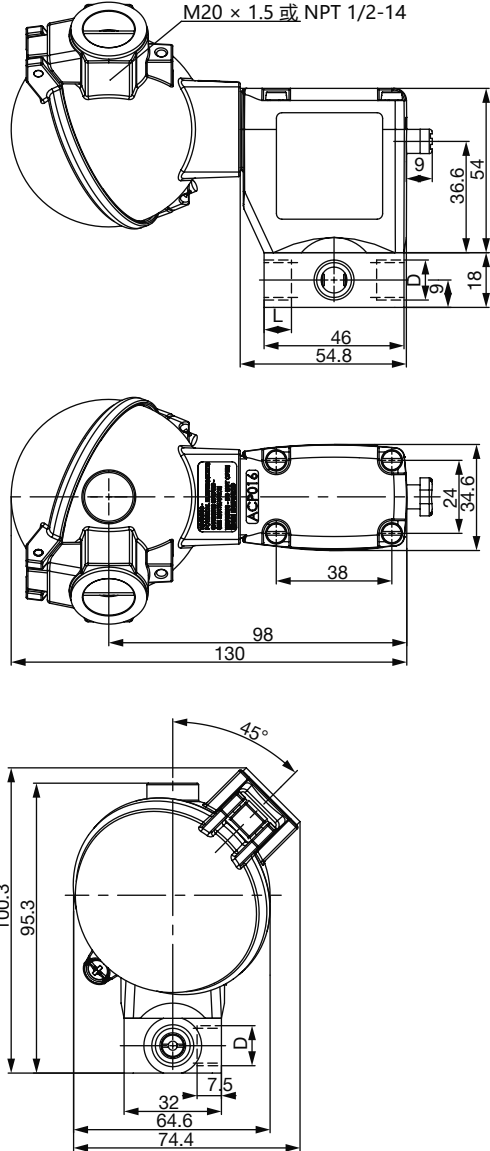
4.2. 防爆型

注意:

- 数据单位为 mm
- 对于 G 螺纹, D1 和 L1 尺寸适用。
- 对于 NPT 螺纹, D2 和 L2 尺寸适用。

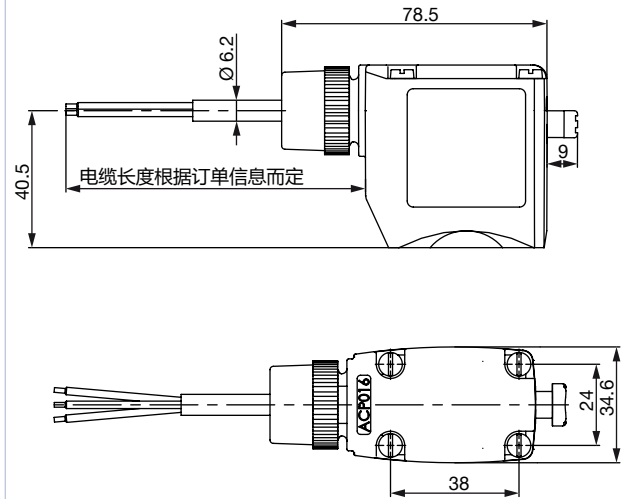
端子接线盒规格

R84 盖子的回转半径
电缆螺纹套管接头
M20 × 1.5 或 NPT 1/2-14



D1	L1	D2	L2
G 1/8	9	-	-
G 1/4	9	NPT 1/4	7.5

出线电缆的规格

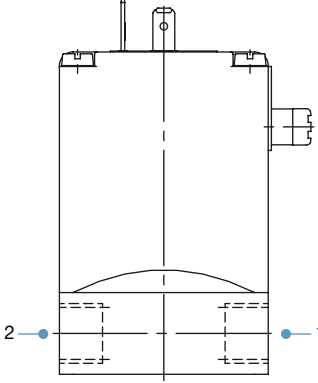
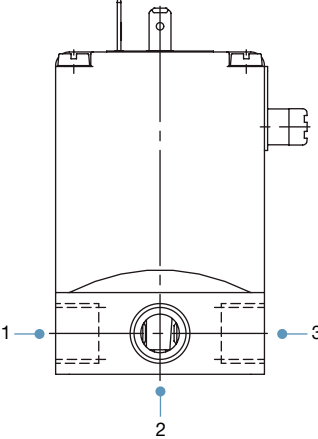


5. 设备/工艺接口

5.1. 标准设备的接口分配

注意:

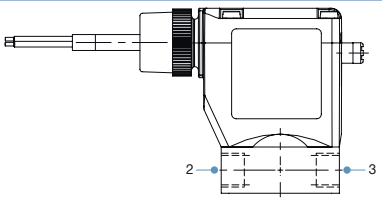
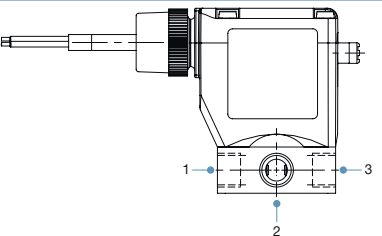
接口分配 (在附图中标记为编号 1、2 和 3) 取决于作用方式。在表格中将各个接口分配与相应的作用方式进行比较。

作用方式	连接 1	连接 2	连接 3	二通	三通
A	P	A	-		
B	B	P	-		
C	P	A	R		
D	R	B	P		
E	P1	A	P2		
F	A	P	B		
T	NC	I _N /OUT	NO		

5.2. 防爆型的接口分配

注意:

接口分配 (在附图中标记为编号 1、2 和 3) 取决于作用方式。在表格中将各个接口分配与相应的作用方式进行比较。

作用方式	连接 1	连接 2	连接 3	二通	三通
A	P	A	-		
B	B	P	-		
C	P	A	R		
D	R	B	P		
E	P1	A	P2		
F	A	P	B		
T	NC	I _N /OUT	NO		

6. 性能描述

6.1. 压力范围和流量

标准设备

作用方式	DN	K _v 值 (水)		压力范围 ^{1.)}		
		DC	AC [50 或 60 Hz]	标准 ^{2.)}	真空 ^{3.)}	脉冲 ^{4.)}
		[m ³ /h]	[m ³ /h]	[bar]	[bar]	[bar]
金属阀体						
A / B / C / D / F	2.0	0.08	0.11	0...16 ^{5.)}	-0.98...10	0...16 ^{5.)}
	3.0	0.14	0.18	0...10	-0.98...6	0...10
	4.0	0.17	0.23	0...5	-0.98...3	0...5
	5.0	0.29	0.29	0...2.5	-0.98...1	0...2.5
E	2.0	0.08	0.11	0...10	-0.98...8	0...10
	3.0	0.14	0.18	0...6	-0.98...5	0...6
	4.0	0.17	0.23	0...3	-0.98...2.5	0...3
	5.0	0.29	0.29	0...1.5	-0.98...1	0...1
T	2.0	0.08	0.11	0...12	-0.98...8	0...10
	3.0	0.14	0.18	0...8	-0.98...5	0...6
	4.0	0.17	0.23	0...4	-0.98...2.5	0...5
	5.0	0.29	0.29	0...2.5	-0.98...1	-

作用方式	DN	K _v 值水 ^{6.)} [m ³ /h]	压力范围 ^{1.)}			
			标准 ^{2.)} AC [50 或 60 Hz] [bar]	标准 ^{2.)} DC [bar]	真空 ^{3.)} [bar]	脉冲 ^{4.)} [bar]
			塑料阀体			
A / B / C / D / F	2.0	0.13	0...16 ^{5.)}	0...12	-0.98...10	0...12
	3.0	0.25	0...10	0...8	-0.98...6	0...8
	4.0	0.30	0...5	0...4	-0.98...3	0...4
	5.0	0.40	0...4.5	0...3	-0.98...1	0...3
E / T	2.0	0.13	0...10	0...7	-0.98...7	0...7
	3.0	0.25	0...6	0...4	-0.98...5	0...4
	4.0	0.30	0...3	0...2	-0.98...2.5	0...2

1.) 大气压力的压力值 (5 W 版本的压力范围有所不同)

2.) 热功率 8 W

3.) 所有密封材料均可实现真空

4.) 浪涌功率 11 W

5.) 对于 FKM 和 FFKM 密封材料, 最大介质压力达到 12 bar

6.) 在 DC 频率下, K_v值降低至 10%, 以保障功能

其他作用方式下的使用

阀门中内置的压缩弹簧根据作用方式而有所不同。在其他作用方式下使用时, 允许的工作压力会按照下表变化。

作用方式	在新的作用方式下使用阀门时的最大工作压力 [bar]																	
	公称直径 DN 2						公称直径 DN 3						公称直径 DN 4					
	A ^{1.)}	B ^{1.)}	C	D	E	F	A	B	C	D	E	F	A	B	C	D	E	F
金属阀体 (8 W 或 11 W)																		
C	16	1.5	16	1.5	1.5	16	10	1	10	1	1	10	5	0.8	5	0.8	0.8	5
D	4	16	4.5	16	4	4	2.5	10	2.5	10	2	3	2	5	2	5	2	2
T	8	8	10	10	10	8	6	6	6	6	6	6	3	3	3	3	3	3
塑料阀体 (8 W 或 11 W)																		
C	16	1.5	16	1.5	1.5	16	10	1	10	1	1	10	5	0.8	5	0.8	0.8	5
D	4	16	4.5	16	4	4	2.5	10	2.5	10	2	3	2	5	2	5	2	2
F	16	1.5	10	1.5	1.5	16	6	1	6	1	1	10	4	1	4	1	1	5

1.) 在作用方式 A 和 B 下, 阀门必须根据二位三通阀的接口分配进行连接。

防爆型

作用方式	DN	K _v 值 (水) [m ³ /h]	压力范围 ^{1.) 2.)}	
			标准	真空
			[bar]	[bar]
金属阀体				
A / B / C / D / F	2.0	0.11	0...16	-0.98...10
	3.0	0.18	0...10	-0.98...6
	4.0	0.23	0...5	-0.98...3
	5.0	0.29	0...4	-0.98...2.5
E	2.0	0.11	0...10	-0.98...8
	3.0	0.18	0...6	-0.98...5
	4.0	0.23	0...3.5	-0.98...2.5
	5.0	0.29	0...3	-0.98...2
T	2.0	0.11	0...10	-0.98...8
	3.0	0.18	0...6	-0.98...5

作用方式	DN	K _v 值 (水) [m ³ /h]	压力范围 ^{1.) 2.)}	
			标准	真空
			[bar]	[bar]
塑料阀体				
A / B / C / D / F	2.0	0.13	0...16	-0.98...10
	3.0	0.25	0...10	-0.98...6
	4.0	0.30	0...5	-0.98...3
	5.0	0.40	0...4.5	-0.98...1
E / T	2.0	0.13	0...10	-0.98...7
	3.0	0.25	0...6	-0.98...5
	4.0	0.30	0...3	-0.98...2.5

1.) 带有 FKM 或 FFKM 隔膜的设备降低到最大 12 bar 的压力。

2.) 压力信息：相对于大气压为参考的压力值

其他作用方式下的使用

阀门中内置的压缩弹簧根据作用方式而有所不同。在其他作用方式下使用时，允许的工作压力会按照下表变化。

作用方式	在新的作用方式下使用阀门时的最大工作压力 [bar]																	
	公称直径 DN 2						公称直径 DN 3						公称直径 DN 4					
	A ^{1.)}	B ^{1.)}	C	D	E	F	A	B	C	D	E	F	A	B	C	D	E	F
金属阀体																		
C	16	1.5	16	1.5	1.5	16	10	1	10	1	1	10	5	0.8	5	0.8	0.8	5
D	4	16	4.5	16	4	4	2.5	10	2.5	10	2	3	2	5	2	5	2	2
T	8	8	10	10	10	8	6	6	6	6	6	6	3	3	3	3	3	3
塑料阀体																		
C	16	1.5	16	1.5	1.5	16	10	1	10	1	1	10	5	0.8	5	0.8	0.8	5
D	4	16	4.5	16	4	4	2.5	10	2.5	10	2	3	2	5	2	5	2	2
F	16	1.5	10	1.5	1.5	16	6	1	6	1	1	10	4	1	4	1	1	-

1.) 在作用方式 A 和 B 下，阀门必须根据二位三通阀的接口分配进行连接。

7. 产品配件

7.1. 标准设备的配件

选项	可变代码	描述
脉冲版本	CF02	带有涌入和引出线圈的双稳态电磁系统；可以连续运行或以短电流脉冲（至少 150 ms）运行
氧气版本	NL02	适用于含氧气的应用（与介质接触的非金属材料经过 BAM 测试）
更高的纯净度要求，例如，无油、无脂肪、无硅	NL50/NL05	与介质接触的部件经过特殊清洁并且阀门已相应包装
更高的密封性要求	PCxx	标准设备以 10^{-2} mbar × l/s 进行测试；最高可达 10^{-6} mbar
电反馈传感器	LF02/LF03	参见 1060 型 ▶。功能取决于连接方式，可作为断开触点、闭合触点或转换开关（无法达到 IP65）
大功率电子设备	CZ05	浪涌功率 60 W，运行功率 3 W，以此可实现 100% 接通持续时间
真空版本	NA02	适用于低至 -0.98 bar 的真空环境
更高的纯度和密封性要求	NA03	与介质接触的部件经过特殊清洁。达到 10^{-4} mbar × l/s 的泄漏率测试
更高的纯度和密封性要求以及真空版本	NA01	与介质接触的部件经过特殊清洁。适用于达到 10^{-4} mbar × l/s 的泄漏率测试和低至 -0.98 bar 真空环境
具有降低功耗的电磁线圈 (5 W)	-	设备的压力范围较低；以此塑料版可实现 100% 接通持续时间
电缆插头	JHxx/JGxx/ JFxx	电缆插头包含在供货范围内。 电缆插头版本（根据 DIN EN 175301-803 A 型）参见 2518 型 ▶ 和 2509 型 ▶ 的独立数据表
认证	PD01	CSA 通用阀
	PD02	UR (UL 认可) /CSA 认证
	PD07	DNV-GL (以前的德国劳氏船级社)
	PR05	cFMus 认证的线圈 Class I, Division 1, Groups A, B, C 和 D——T4 Class II, Division 1, Groups E, F 和 G——T4 Class III, Division 1——T4 I 级, 1 区, AEx mb IIC T4 Gb, 21 区 AEx mb IIIC T130 °C Db Ex mb IIC T4 Gb; Ex mb IIIC T130 °C Db
	PE95	UL (UL 列名) 认证
	PU15	美国和加拿大危险区域的 UL 列名, 级别, 1 区, AEx eb mb IIC T4; 21 区, AEx mb tb IIIC T130 °C / I 级, 2 区, A, B, C, D 组; II+III 级, 2 区, F, G 组
	PX41	EPS 16 ATEX 1111 X/IECEx EPS 16.0049X, 2G T4 IIC/2D T130 °C IIIC, 环境温度 -40...+60 °C, 单个安装组件或模块安装组件
可能的符合性（根据结构而定）	-	EAC, 饮用水, FDA


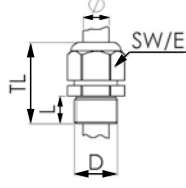

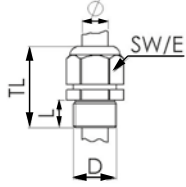
7.2. 防爆型的配件

选项	可变代码	描述
氧气版本	NL02	适用于含氧气的应用（与介质接触的非金属材料经过 BAM 测试）
更高的纯净度要求，例如，无油、无脂肪、无硅	NL50/NL05	与介质接触的部件经过特殊清洁并且阀门已相应包装
更高的密封性要求	PCxx	标准设备以 10^{-2} mbar × l/s 进行测试；最高可达 10^{-6} mbar
真空版本	NA02	适用于低至 -0.98 bar 的真空环境
更高的纯度和密封性要求	NA03	与介质接触的部件经过特殊清洁。达到 10^{-4} mbar × l/s 的泄漏率测试
更高的纯度和密封性要求以及真空版本	NA01	与介质接触的部件经过特殊清洁。适用于达到 10^{-4} mbar × l/s 的泄漏率测试和低至 -0.98 bar 真空环境
电反馈传感器	CF15	带有本质安全接近开关的线圈 (PTB 00 ATEX 2048X) 将代替手动操作组件

7.3. 用于 ATEX/IECEX 接线盒的电缆螺纹套管接头

注意:

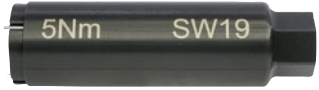
一个由聚酰胺制成的电缆螺纹套管接头包括在供货范围内。镀镍黄铜可单独订购，见“8.4. 附件订货表”在第 17 页。

描述	防爆认证		尺寸										
	证明	标志											
防爆电缆螺纹套管接头， 镀镍黄铜，6...13 mm 	PTB 04 ATEX 1112 X, IECEX PTB 13.0027X	II 2 G Ex e IIC Gb, II 2 D Ex tb IIIC Db IP68	 <table border="1"> <tr><td>TL</td><td>29...37 mm</td></tr> <tr><td>L</td><td>6 mm</td></tr> <tr><td>D</td><td>20 mm</td></tr> <tr><td>SW</td><td>24 mm</td></tr> <tr><td>E</td><td>27 mm</td></tr> </table>	TL	29...37 mm	L	6 mm	D	20 mm	SW	24 mm	E	27 mm
TL	29...37 mm												
L	6 mm												
D	20 mm												
SW	24 mm												
E	27 mm												
防爆电缆螺纹套管接头， 聚酰胺，7...13 mm 	PTB 13 ATEX 1015 X, IECEX PTB 13.0034X	II 2 G Ex e IIC Gb, II 2 D Ex tb IIIC Db IP68	 <table border="1"> <tr><td>TL</td><td>36...45 mm</td></tr> <tr><td>L</td><td>10 mm</td></tr> <tr><td>D</td><td>20 mm</td></tr> <tr><td>SW</td><td>24 mm</td></tr> <tr><td>E</td><td>28 mm</td></tr> </table>	TL	36...45 mm	L	10 mm	D	20 mm	SW	24 mm	E	28 mm
TL	36...45 mm												
L	10 mm												
D	20 mm												
SW	24 mm												
E	28 mm												

7.4. 用于转动接线盒的专用工具

注意:

这种特殊工具不包括在阀门的供货范围内，（参见“8.4. 附件订货表”在第 17 页）。

描述	套件的组成部分
SC02-AC10 套件 	<ul style="list-style-type: none"> • 特殊工具 • 维护说明

8. 订货信息

8.1. Bürkert 网上商店——轻松订购、快速送达

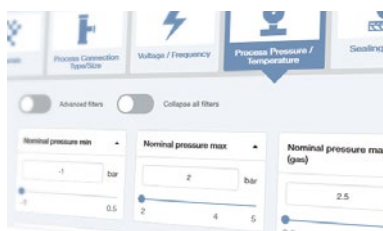


Bürkert 网上商店——轻松订购、快速送达

您想快速查找并直接订购您所需的 Bürkert 产品或备件吗？我们的网上商店全天 24 小时开放。立即注册享受便利。

[立即在线订购](#)

8.2. Bürkert 产品过滤器



Bürkert 产品过滤器——快速找到合适的产品

您希望基于您的技术要求选择合适的产品吗？根据您的应用需求使用 Bürkert 产品过滤器可选轻松快速地选择合适的产品。

[立即过滤产品](#)

8.3. 订购表

标准设备

注意：

- 所有设备都具有 G ¼ 管道接口、手动操作组件和 2518 ▶ 型电缆插头。
- 可应要求提供其他版本
- 缩短交货时间的商品

作用方式	公称直径 [mm]	密封材料	阀体材料或阀座材料	各产品编号, 电压/频率 [V/Hz]		
				024/DC	024/50	230/50
A¹⁾, 电磁阀 二位三通 直动式 常闭 	3.0	FKM	黄铜	020293	022883	124909
	3.0	FKM	VA	020292	023984	024563
	3.0	FKM	PP	018410	088496	045653
	3.0	FKM	PVDF	018188	020286	069006
	3.0	NBR	黄铜	020294	086553	024902
	3.0	EPDM	PP	067214	022105	062398
	4.0	FKM	黄铜	024019	025246	124912
	4.0	FKM	VA	018276	018857	020873
	4.0	FKM	PP	062695	043005	063116
	4.0	FKM	PVDF	023472	069079	087837
	4.0	NBR	黄铜	025084	—	046007
	4.0	EPDM	PP	021660	067731	063118
	4.0	EPDM	PVDF	057573	—	125507
	5.0	FKM	PP	062624	067007	022619
	5.0	FKM	PVDF	064512	—	063786
	5.0	EPDM	PP	061321	054261	049969
5.0	EPDM	PVDF	120184	059802	130117	

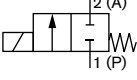
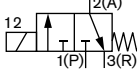
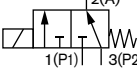
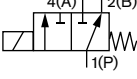
作用方式	公称直径 [mm]	密封材料	阀体材料或阀座 材料	各产品编号, 电压/频率 [V/Hz]		
				024/DC	024/50	230/50
B¹⁾, 电磁阀 二位三通 直动式 常开	3.0	FKM	黄铜	141917	130146	141919
	4.0	FKM	黄铜	141920	141921	141923
	3.0	FKM	VA	141928	141929	141931
	4.0	FKM	VA	141932	141933	141935
C, 电磁阀 二位三通 直动式 常闭	2.0	NBR	黄铜	041103	042129	041105
	3.0	NBR	黄铜	041107	041108	041116
	3.0	FKM	VA	052344	045024	052059
	4.0	NBR	黄铜	042218	042695	042329
	4.0	FKM	VA	050483	043324	050979
	4.0	FKM	PP	–	088420	–
	4.0	FKM	PVDF	055788	–	019078
	4.0	EPDM	PP	–	–	063625
D, 电磁阀 二位三通 直动式 常开	2.0	NBR	黄铜	056984	041858	041137
	3.0	NBR	黄铜	041139	041141	041147
	4.0	NBR	黄铜	043129	042696	042903
E, 混合阀 (电磁阀) 二位三通	3.0	FKM	PP	069917	066230	022294
	3.0	EPDM	PP	078556	–	078559
	4.0	FKM	PP	061077	086921	053406
	4.0	FKM	PVDF	022340	020550	085599
	4.0	EPDM	PP	067160	044693	066033
F, 分配阀 (电磁阀) 二位三通 直动式	4.0	FKM	PP	020528	–	–
	4.0	EPDM	PP	–	–	066032
T, 电磁阀 二位三通 直动式 任意流动方向	2.0	FKM	黄铜	124922	138316	124925
	3.0	FKM	黄铜	124927	124928	124930
	2.0	FKM	VA	124932	124933	124935
	3.0	FKM	VA	124937	124938	124940

1.) 列出的产品编号和作用方式都具有带直通孔的阀体。

防爆型

注意:

- 所有设备都具有 G ¼ 管道接口和手动操作组件。
- 可按要求提供其他版本

作用方式	公称直径 [mm]	密封材料	阀体材料或阀座 材料	电气 接口	各产品编号, 电压/频率 [V/Hz]	
					024/UC	230/UC
A¹⁾, 电磁阀 二位二通 直动式 常闭 	3.0	NBR	MS	接线盒	353707 𠄎	353708 𠄎
	3.0	NBR	MS	电缆	353616 𠄎	353617 𠄎
	3.0	FKM	VA	接线盒	353709 𠄎	353710 𠄎
	3.0	FKM	VA	电缆	353618 𠄎	353619 𠄎
C, 电磁阀 二位三通 直动式 常闭 	3.0	NBR	MS	接线盒	353594 𠄎	353695 𠄎
	3.0	NBR	MS	电缆	353596 𠄎	353599 𠄎
	3.0	FKM	VA	接线盒	353700 𠄎	353706 𠄎
	3.0	FKM	VA	电缆	353614 𠄎	353615 𠄎
E, 混合阀 (电磁阀) 二位三通 	3.0	FKM	VA	接线盒	353712 𠄎	353702 𠄎
	3.0	FKM	VA	电缆	353620 𠄎	353621 𠄎
F, 分配阀 (电磁阀) 二位三通 直动式 	3.0	FKM	VA	接线盒	394337 𠄎	353713 𠄎
	3.0	FKM	VA	电缆	353622 𠄎	353623 𠄎
	4.0	FKM	VA	接线盒	353697 𠄎	-
	4.0	FKM	VA	电缆	353646 𠄎	-


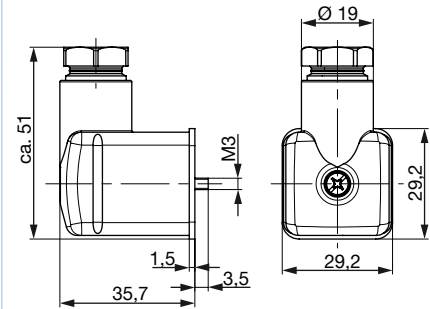




1.) 列出的产品编号和作用方式都具有带直通孔的阀体。

8.4. 附件订货表

2518 型电缆插头, A 型插头, 符合 DIN EN 175301-803 标准

注意:




其他变体请参见 2518 型 ▶ 数据表。

电缆插头	尺寸	规格	电压	订货号
		无接线 (AC/DC)	0...250 V AC/DC	314802 
		带 LED (AC/DC)	12...24 V AC/DC	314812 
		带 LED 和压敏电阻 (AC/DC)	12...24 V AC/DC	314820 
		带整流器、LED 和压敏电阻	12...24 V AC/DC	314816 

用于 ATEX/IECEX 接线盒的电缆螺纹套管接头

注意:

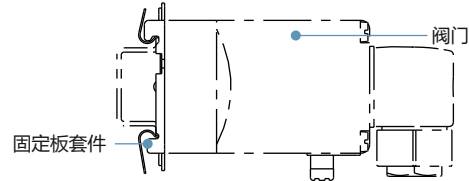

- 一个由聚酰胺制成的电缆螺纹套管接头包括在供货范围内。镀镍黄铜可单独订购。
- 有关防爆电缆螺纹套管接头的详细信息, 请参见 “7.3. 用于 ATEX/IECEX 接线盒的电缆螺纹套管接头” 在第 13 页。

描述	订货号
防爆电缆螺纹套管接头, 镀镍黄铜, 6...13 mm ¹⁾	773278 
防爆电缆螺纹套管接头, 聚酰胺, 7...13 mm ¹⁾	773277 
SC02-AC10 套件、特殊扳手 ²⁾ 、维护说明	293488 



1.) 电缆直径

2.) 不包括在阀门供货范围内

用于 DIN 导轨安装的全套固定板

描述	订货号
	013253 

弹性挡圈

描述	订货号
	013372 

Bürkert——无处不在

有关所有当前地址的信息，请访问
www.burkert.com

DTS 1000574583 ZH Version: - Status: RL (released | freigegeben | validé) printed: 03.03.2023

比利时
丹麦
德国
芬兰
法国
英国
意大利
荷兰
挪威

奥地利
波兰
瑞典
瑞士
西班牙
捷克共和国
土耳其

俄罗斯

加拿大
美国

巴西
乌拉圭

南非

阿联酋

澳大利亚
新西兰

中国
香港
印度
日本
韩国
马来西亚
菲律宾
新加坡
台湾