



伺服控制的二位二通隔膜阀

- 伺服控制式隔膜阀，最大额定口径 DN 65
- 隔离膜片，适用于腐蚀性介质和污染性介质
- 关闭和打开时间可分别设置
- 防爆保护版本（类别 2）
- 手动操作组件使用方便



数据表中所述的产品型号可能与产品介绍及说明中的产品型号有所不同。

可与以下产品组合

	2518 型 设备插口，A 型插头， 符合 DIN EN 175301-803
	1087 型 计时器，A 型插头， 符合 DIN EN 175301-803

型号说明

5282 阀门是一种伺服控制的隔膜阀。阀门需要一个最小压差才能工作。根据应用情况，有不同的隔膜材料和作用方式可供选择。标准黄铜阀体满足所有欧洲饮用水要求。阀体新增不锈钢版本。只要转动管件上的二位三通先导控制阀，就可以将作用方式从 NC 改为 NO。电磁线圈采用耐化学腐蚀的环氧树脂压制而成。5282 配备了一个手动操作组件，用于调试和测试。如果与符合 DIN EN 175301-803 A 型标准的插头和不锈钢阀体结合使用，就可以满足 NEMA 4X 的要求。

内容

1. 常规技术参数	3
2. 电路功能	4
3. 认证	4
4. 材料	5
4.1. 耐化学性表—Bürkert resistApp	5
4.2. 材料说明	5
5. 尺寸	6
5.1. 标准版本	6
螺纹版本	6
法兰版本符合 DIN EN 1092-1	7
5.2. 防爆版本	8
螺纹版本	8
法兰版本符合 DIN EN 1092-1	9
6. 产品安装	10
6.1. 安装选项	10
7. 产品配件	10
7.1. 用于 ATEX/IECEX 接线盒的电缆螺纹接头	10
7.2. 用于转动接线盒的专用工具	11
8. 订货信息	11
8.1. Bürkert 网上商店—轻松订购、快速送达	11
8.2. Bürkert 产品选型	11
8.3. 订货表	12
黄铜阀体常闭—压力范围 0.2~10	12
黄铜阀体常闭—压力范围 0.2~16	13
黄铜版本, 带不锈钢法兰阀体—压力范围 0.2~10	13
不锈钢阀体, 螺纹连接或法兰连接—压力范围 0.2~10	14
防爆版本	15
8.4. 配件订货表	16
2518 型设备插口, A 型插头, 符合 DIN EN 175301-803 标准	16
用于 ATEX/IECEX 接线盒的电缆螺纹接头	16

1. 常规技术参数


产品特点	
尺寸	详细信息请参阅章节“5. 尺寸”在第 6 页。
材料	
密封件	NBR、EPDM、FKM
法兰阀体	不锈钢 1.4581
套筒阀体	黄铜 (符合 DIN EN 50930-6 标准) DN 13 不锈钢 CF3M DN 20~DN 50 不锈钢 1.4581
线圈	环氧树脂
阀门内部	不锈钢、黄铜
通径	DN 13~DN 65
电路功能	详细信息请参阅章节“2. 电路功能”在第 4 页。
电磁线圈的耐热绝缘等级	H
性能数据	
接通时长	连续运行 100% 接通时长
切换时间 ¹⁾	打开: 0.1~0.8 秒 关闭: 1.0~4.0 秒
电气数据	
工作电压	024/DC、024/56、230/56、024/AC/DC、230/AC/DC
电气功耗	
标准版本	启动 AC 24 VA 运行 AC 14/8 VA W DC 冷/热 11/8 W
防爆版本	启动 AC 40 VA 运行 AC 3 VA W DC 冷/热 40 W 启动/3 W 运行
电压公差	± 10%
介质数据	
工作介质	
NBR	中性介质, 例如压缩空气、水、液压油
EPDM	不含油和油脂的介质、碱、热水
FKM	热空气、四氟乙烯溶剂、热油
介质温度	
NBR	0~+80 °C
EPDM	-25~+90 °C
FKM	0~+90 °C
过程/管道接口和通信	
电气连接	
标准版本	符合 DIN EN 175301-803 A 型标准的插头接线片, 适用于 2518 型设备插口
防爆版本	3 m 长的模压电缆, 3 × 0.5 mm ² 接线盒
认证和证书	
指令	CE、EAC
防护等级	使用符合 DIN EN 175301-803 A 型标准的设备插口时, 为 IP65 使用电缆接头或接线盒时, 为 IP65
环境和安装	
安装位置	任意, 建议执行机构向上
环境温度	最高 +55 °C

1.) 在 6 bar 和 +20 °C 下于阀门出口处进行测量, 打开: 压力上升 0~90%, 关闭: 压力下降 100~10%
可以通过转动节流螺钉 (在外壳盖中) 来改变切换时间。

2. 电路功能

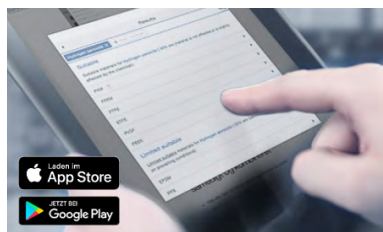
作用方式	说明
	类型: A, 电磁阀 二位二通 伺服控制, 带手动操作组件 常闭
	类型: B, 电磁阀 二位二通 伺服控制, 带手动操作组件 常开

3. 认证

认证	说明
	带固定电缆出线装置的线圈的 ATEX 和 IECEx 认证 ATEX: EPS 16 ATEX 1111X II 2G Ex mb IIC T4 Gb II 2D Ex mb IIIC T130 °C Db IECEx: IECEx EPS 16.0049X II 2G Ex mb IIC T4 Gb II 2D Ex mb IIIC T130 °C Db
	带接线盒的线圈的 ATEX 和 IECEx 认证 ATEX: EPS 16 ATEX 1111X II 2G Ex eb mb IIC T4 Gb II 2D Ex mb tb IIIC T130 °C Db IECEx: IECEx EPS 16.0049X II 2G Ex eb mb IIC T4 Gb II 2D Ex mb tb IIIC T130 °C Db

4. 材料

4.1. 耐化学性表—Bürkert resistApp

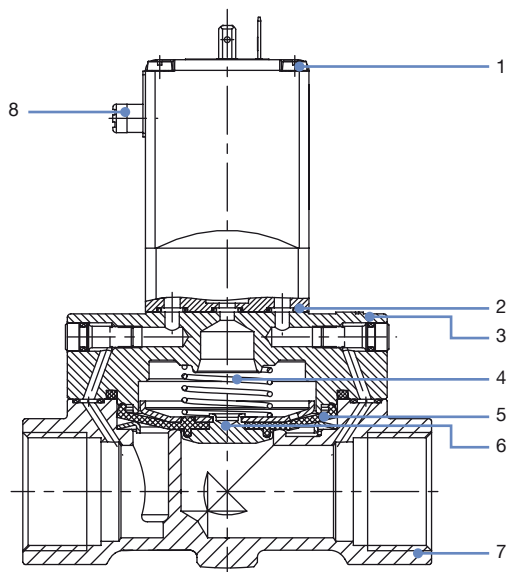


Bürkert resistApp—耐化学性表

您想在个人应用情况下保证材料的可靠性和耐久性吗？在我们的网页上或在 resistApp 中验证您的介质和材料组合。

[立即检验耐化学性](#)

4.2. 材料说明



编号	元件	材料
1	线圈	环氧树脂
2	O 型圈	NBR、EPDM、FKM
3	盖子	黄铜 DN 13 不锈钢 1.4408 DN 20 至 DN 50 不锈钢 1.4581
4	弹簧	不锈钢 1.4310
5	隔膜	NBR、EPDM、FKM
6	隔膜支架	黄铜、不锈钢 1.4401
7	阀体	黄铜 DN 13 不锈钢 CF3M DN 20 至 DN 50 不锈钢 1.4581
8	手动操作组件	PA

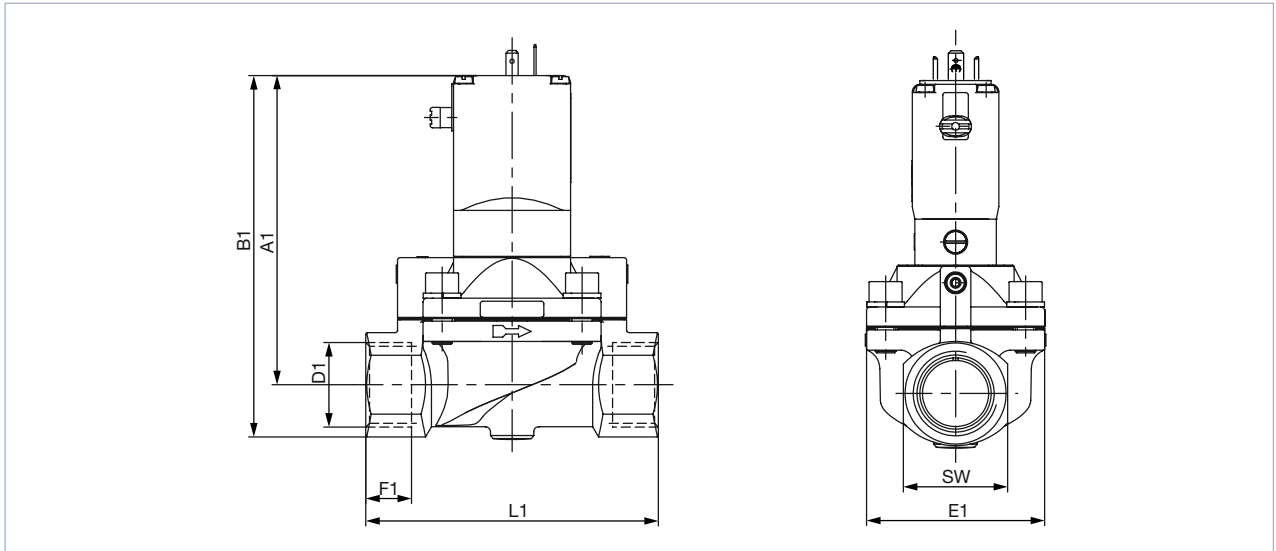
5. 尺寸

5.1. 标准版本

螺纹版本

注意:

- 数据单位为 mm
- 对于 G 螺纹, D1 和 F1 尺寸适用
- 对于 NPT 螺纹, D2 和 F2 尺寸适用
- 对于 Rc 螺纹, D3 和 F3 尺寸适用



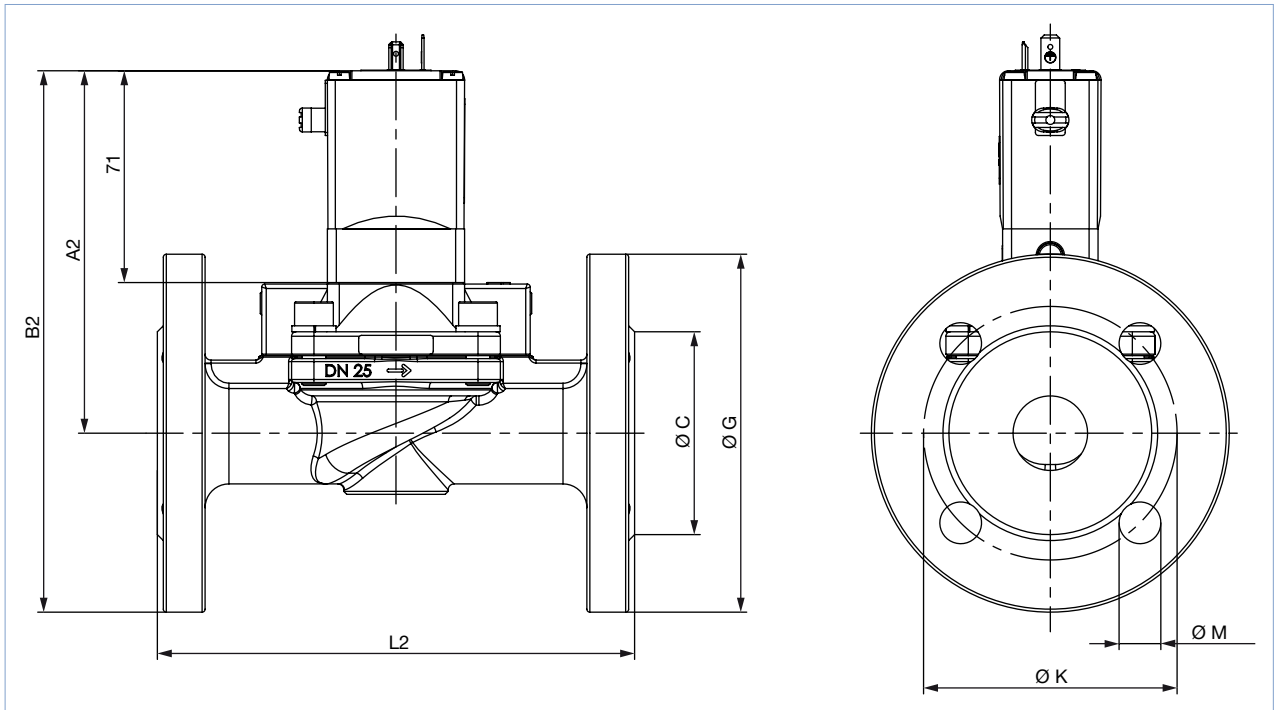
DN	A1	B1	D1	F1	D2	F2	D3	F3	E1	L1	SW
13 ¹⁾	109.0	123.0	G ½	14	NPT ½	13.7	Rc ½	13.2	40	65	27
13 ²⁾	108.0	124.0	G ½	14	NPT ½	13.7	Rc ½	13.2	40	65	32
13 ²⁾	108.0	124.0	G ¾	16	NPT ¾	14.0	Rc ¾	14.5	40	65	32
20 ²⁾	115.0	131.0	G ½	14	NPT ½	13.7	Rc ½	13.2	60	100	32
20	115.0	131.0	G ¾	16	NPT ¾	14.0	Rc ¾	14.5	60	100	32
25	121.5	142.0	G 1	18	NPT 1	16.8	Rc 1	16.8	70	115	41
32	122.0	147.0	G 1¼	20	NPT 1¼	17.3	Rc 1¼	19.1	85	126	50
40	126.0	156.0	G 1½	22	NPT 1½	17.3	Rc 1½	19.1	85	126	60
50	142.5	177.5	G 2	24	NPT 2	17.6	Rc 2	23.4	115	164	70
65	142.5	185.0	G 2½	27	NPT 2½	23.6	-	-	115	180	85

1.) 仅适用于 MS 螺纹连接

2.) 仅适用于 VA 螺纹连接

法兰版本符合 DIN EN 1092-1

注意：
数据单位为 mm



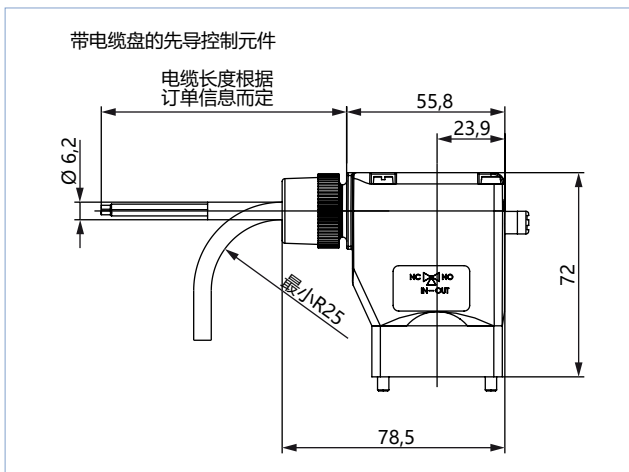
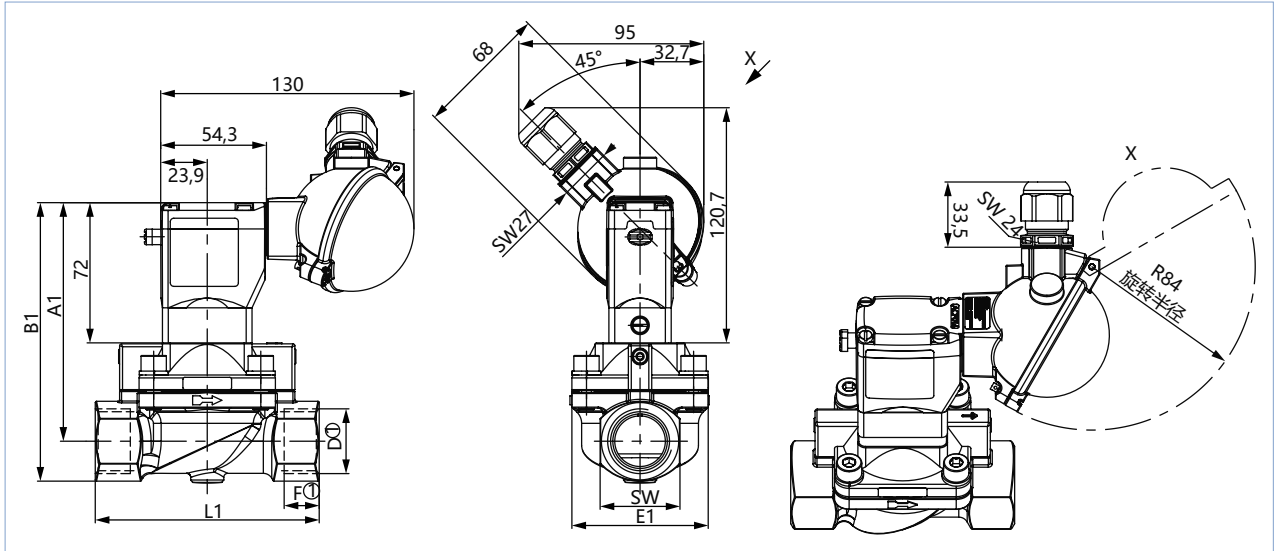
版本	DN	A2	B2	Ø C	Ø G	L2	Ø M	Ø K
黄铜, 带不锈钢铸件阀体	25	121.5	181.5	68	120	160	14	85
	32	122.0	192.0	78	140	180	18	100
	40	128.0	203.0	88	150	200	18	110
	50	142.8	225.3	102	165	230	18	125
不锈钢, 带不锈钢铸件阀体	25	120.5	180.5	68	120	160	14	85
	32	122.0	192.0	78	140	180	18	100
	40	128.0	203.0	88	150	200	18	110
	50	142.8	225.3	102	165	230	18	125

5.2. 防爆版本

螺纹版本

注意:

- 数据单位为 mm
- 对于 G 螺纹, D1 和 F1 尺寸适用
- 对于 NPT 螺纹, D2 和 F2 尺寸适用
- 对于 Rc 螺纹, D3 和 F3 尺寸适用



DN	A1	B1	D1	F1	D2	F2	D3	F3	E1	L1	SW
13 ¹⁾	110.0	124.0	G ½	14	NPT ½	13.7	Rc ½	13.2	40	65	27
13 ²⁾	109.0	125.0	G ½	14	NPT ½	13.7	Rc ½	13.2	40	65	32
13 ²⁾	109.0	125.0	G ¾	16	NPT ¾	14.0	Rc ¾	14.5	40	65	32
20 ²⁾	116.0	132.0	G ½	14	NPT ½	13.7	Rc ½	13.2	60	100	32
20	116.0	132.0	G ¾	16	NPT ¾	14.0	Rc ¾	14.5	60	100	32
25	122.5	143.0	G 1	18	NPT 1	16.8	Rc 1	16.8	70	115	41
32	123.0	148.0	G 1¼	20	NPT 1¼	17.3	Rc 1¼	19.1	85	126	50
40	127.0	157.0	G 1½	22	NPT 1½	17.3	Rc 1½	19.1	85	126	60
50	143.8	178.8	G 2	24	NPT 2	17.6	Rc 2	23.4	115	164	70
65	143.5	186.0	G 2½	27	NPT 2½	23.6	-	-	115	180	85

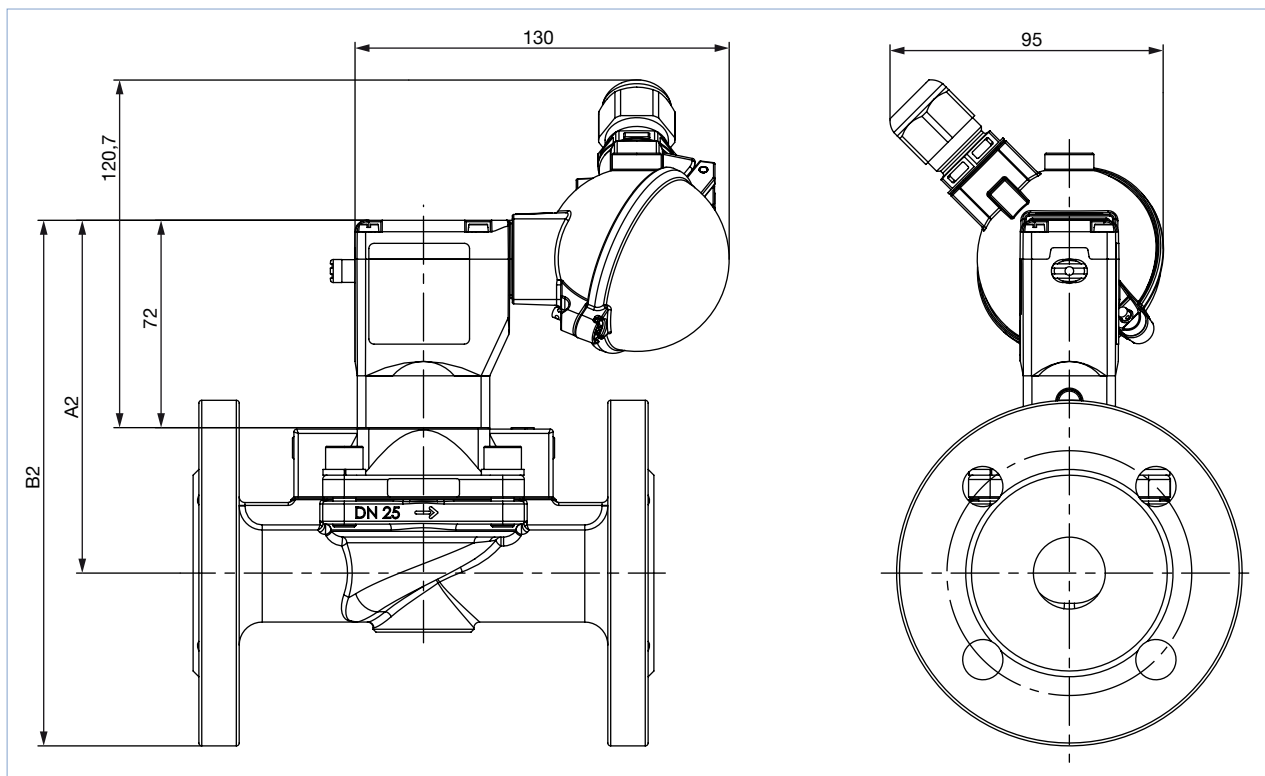
1.) 仅适用于 MS 螺纹连接

2.) 仅适用于 VA 螺纹连接

法兰版本符合 DIN EN 1092-1

注意:

- 数据单位为 mm
- 线圈和接线盒的尺寸参见“螺纹版本”在第 8 页。



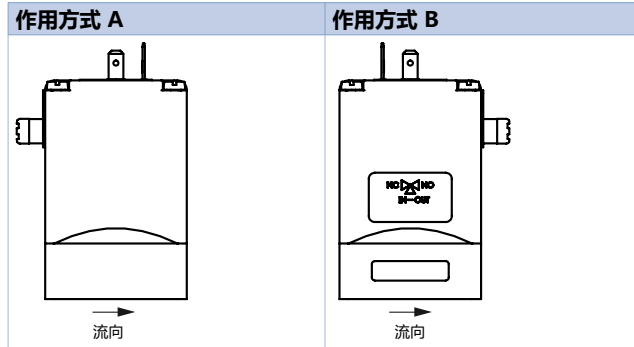
版本	DN	A2	B2	Ø C	Ø G	L2	Ø M	Ø K
黄铜, 带不锈钢铸件阀体	25	122.5	182.5	68	120	160	14	85
	32	123.0	193.0	78	140	180	18	100
	40	129.0	204.0	88	150	200	18	110
	50	143.8	226.3	102	165	230	18	125
不锈钢, 带不锈钢铸件阀体	25	121.5	181.5	68	120	160	14	85
	32	123.0	193.0	78	140	180	18	100
	40	129.0	204.0	88	150	200	18	110
	50	143.8	226.3	102	165	230	18	125

6. 产品安装

6.1. 安装选项

注意:

- 交货状态与订购代码相符。通过将先导控制阀旋转 180°，即可改变阀门的作用方式。
- 只有 10 bar 及以下的版本才可以改变作用方式。


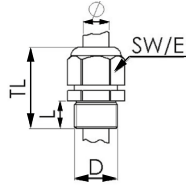

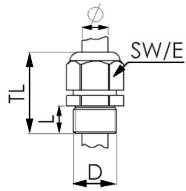


7. 产品配件

7.1. 用于 ATEX/IECEX 接线盒的电缆螺纹接头

注意:

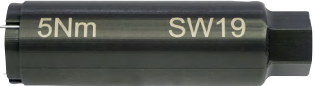
一个聚酰胺版本电缆螺纹接头包括在供货范围内。镀镍黄铜可额外付费订购，参见“8.4. 配件订货表”在第 16 页。

说明	Ex 认证		尺寸										
	证明	标识											
Ex 电缆螺纹接头， 镀镍黄铜，6~13 mm 	PTB 04 ATEX 1112 X, IECEX PTB 13.0027X	II 2 G Ex e IIC Gb, II 2 D Ex tb IIIC Db IP68	 <table border="1"> <tr><td>TL</td><td>29~37 mm</td></tr> <tr><td>L</td><td>6 mm</td></tr> <tr><td>D</td><td>20 mm</td></tr> <tr><td>SW</td><td>24 mm</td></tr> <tr><td>E</td><td>27 mm</td></tr> </table>	TL	29~37 mm	L	6 mm	D	20 mm	SW	24 mm	E	27 mm
TL	29~37 mm												
L	6 mm												
D	20 mm												
SW	24 mm												
E	27 mm												
Ex 电缆螺纹接头， 聚酰胺，7~13 mm 	PTB 13 ATEX 1015 X, IECEX PTB 13.0034X	II 2 G Ex e IIC Gb, II 2 D Ex tb IIIC Db IP68	 <table border="1"> <tr><td>TL</td><td>36~45 mm</td></tr> <tr><td>L</td><td>10 mm</td></tr> <tr><td>D</td><td>20 mm</td></tr> <tr><td>SW</td><td>24 mm</td></tr> <tr><td>E</td><td>28 mm</td></tr> </table>	TL	36~45 mm	L	10 mm	D	20 mm	SW	24 mm	E	28 mm
TL	36~45 mm												
L	10 mm												
D	20 mm												
SW	24 mm												
E	28 mm												

7.2. 用于转动接线盒的专用工具

注意:

这种专用工具不包括在阀门的供货范围内, 参见 “8.4. 配件订货表” 在第 16 页。

说明	套件的组成部分
SC02-AC10 套件 	<ul style="list-style-type: none"> • 专用工具 • 维护说明

8. 订货信息

8.1. Bürkert 网上商店—轻松订购、快速送达

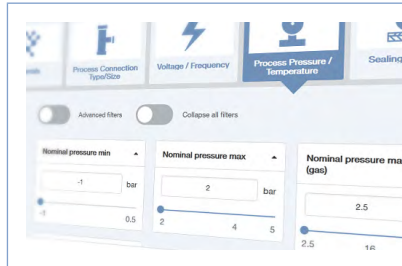


Bürkert 网上商店—轻松订购、快速送达

您想快速查找并直接订购您所需的 Bürkert 产品或备件吗? 我们的网上商店全天 24 小时开放。立即注册享受便利。

[立即在线订购](#)

8.2. Bürkert 产品选型



Bürkert 产品选型—快速找到合适的产品

您想要基于您的技术需求简单便捷地选择合适的产品吗? 利用 Bürkert 产品选型, 查找匹配您应用的合适产品。

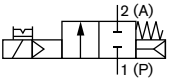
[立即筛选产品](#)

8.3. 订货表

注意:

请注意, 设备插口需单独订购, 参见 “8.4. 配件订货表” 在第 16 页 或 2518 型 ▶ 单独的数据表。

黄铜阀体常闭—压力范围 0.2~10

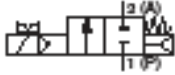


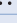


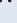


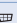
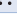




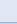

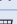
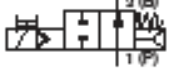



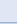

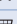

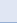

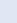


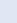
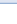
作用方式	管道接口	口径	K _v 值 (水) ^{1.) 2.)}	压力 范围 ^{3.)}	重量	订货号		
						024/DC	024/50~60	230/50~60
		[mm]	[m ³ /h]	[bar]	[kg]	[V/Hz]	[V/Hz]	[V/Hz]
带螺纹连接和手动操作组件, 无设备插口								
A, 电磁阀 二位二通 伺服控制, 带手动操作组件 常闭 	NBR 密封材料							
	G 1/2	13.0	4.0	0.2~10	0.95	134430	134431	134433
	G 3/4	20.0	6.5	0.2~10	1.40	134434	134435	134437
	G 1	25.0	10.0	0.2~10	1.85	134438	134439	134441
	G 1 1/4	32.0	20.0	0.2~10	2.60	134442	134443	134445
	G 1 1/2	40.0	20.0	0.2~10	3.05	134446	134447	134449
	G 2	50.0	40.0	0.2~10	5.15	134450	134451	134453
	G 2 1/2	65.0	40.0	0.2~10	5.90	134454	134455	134457
	FKM 密封材料							
	G 1/2	13.0	4.0	0.2~10	0.95	134486	134487	134489
	G 3/4	20.0	6.5	0.2~10	1.40	134490	134491	134493
	G 1	25.0	10.0	0.2~10	1.85	134494	134495	134497
	G 1 1/4	32.0	20.0	0.2~10	2.60	134498	134499	134501
G 1 1/2	40.0	20.0	0.2~10	3.05	134502	134503	134505	
G 2	50.0	40.0	0.2~10	5.15	134506	134507	134509	
G 2 1/2	65.0	40.0	0.2~10	5.90	134510	134511	134513	
EPDM 密封材料								
G 1/2	13.0	4.0	0.2~10	0.95	134458	134459	134461	
G 3/4	20.0	6.5	0.2~10	1.40	134462	134463	134465	
G 1	25.0	10.0	0.2~10	1.85	134466	134467	134469	
G 1 1/4	32.0	20.0	0.2~10	2.60	134470	134471	134473	
G 1 1/2	40.0	20.0	0.2~10	3.05	134474	134475	134477	
G 2	50.0	40.0	0.2~10	5.15	134478	134479	134481	
G 2 1/2	65.0	40.0	0.2~10	5.90	134482	134483	134485	

1.) 在 1 bar²⁾ 且温度为 +20 °C 的条件下于阀门入口和自由出口处测量

2.) 打开整个横截面需要 0.5 bar 的压力差。

3.) 压力数据: 相对于大气压的表压

黄铜阀体常闭—压力范围 0.2~16

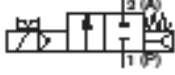
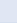
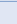

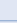
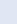
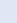
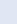
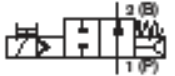
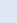
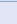

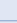
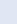
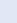
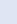
作用方式	管道接口	通径 [mm]	K _v 值 (水) ^{1, 2)} [m ³ /h]	压力 范围 ³⁾ [bar]	重量 [kg]	订货号		
						024/DC [V/Hz]	024/50~60 [V/Hz]	230/50~60 [V/Hz]
带螺纹连接和手动操作组件, 无设备插口								
A, 电磁阀 二位二通 伺服控制, 带手动操作组件 常闭 	NBR 密封材料							
	G 1/2	13.0	4.0	0.2~16	0.95	187421 	254814 	187422 
	G 3/4	20.0	6.5	0.2~16	1.40	187423 	237670 	186719 
	G 1	25.0	10.0	0.2~16	1.85	202683 	246449 	183126 
	G 1 1/4	32.0	20.0	0.2~16	2.60	202684 	可应要求 提供	202680 
	G 1 1/2	40.0	20.0	0.2~16	3.05	202685 	209365 	202681 
G 2	50.0	40.0	0.2~16	5.15	202686 	318245 	202682 	
B, 电磁阀 二位二通 伺服控制, 带手动操作组件 常开 	NBR 密封材料							
	G 1/2	13.0	4.0	0.2~16	0.95	184959 	250917 	184960 
	G 3/4	20.0	6.5	0.2~16	1.40	189506 	可应要求 提供	189342 
	G 1	25.0	10.0	0.2~16	1.85	183129 	223653 	183132 
	G 1 1/4	32.0	20.0	0.2~16	2.60	242280 	可应要求 提供	242277 
	G 1 1/2	40.0	20.0	0.2~16	3.05	207728 	可应要求 提供	214331 
G 2	50.0	40.0	0.2~16	5.15	242281 	可应要求 提供	242278 	

1.) 在 1 bar²⁾ 且温度为 +20 °C 的条件下于阀门入口和自由出口处测量

2.) 打开整个横截面需要 0.5 bar 的压力差。

3.) 压力数据: 相对于大气压的表压

黄铜版本, 带不锈钢法兰阀体—压力范围 0.2~10

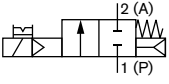
作用方式	管道接口	通径 [mm]	K _v 值 (水) ^{1, 2)} [m ³ /h]	压力 范围 ³⁾ [bar]	重量 [kg]	订货号	
						024/DC [V/Hz]	230/50~60 [V/Hz]
带符合 DIN EN 1092-1 标准的法兰连接和手动操作组件, 无设备插口							
A, 电磁阀 二位二通 伺服控制, 带手动操作组件 常闭 	NBR 密封材料						
	法兰	25.0	10.0	0.2~10	5.2	355263 	355266 
	法兰	32.0	20.0	0.2~10	6.7	355269 	可应要求提供
	法兰	40.0	20.0	0.2~10	7.4	355261 	355265 
法兰	50.0	40.0	0.2~10	11.5	355264 	355259 	
B, 电磁阀 二位二通 伺服控制, 带手动操作组件 常开 	NBR 密封材料						
	法兰	25.0	10.0	0.2~10	5.2	355263 	355266 
	法兰	32.0	20.0	0.2~10	6.7	355269 	可应要求提供
	法兰	40.0	20.0	0.2~10	7.4	355261 	355265 
法兰	50.0	40.0	0.2~10	11.5	355264 	355259 	

1.) 在 1 bar²⁾ 且温度为 +20 °C 的条件下于阀门入口和自由出口处测量

2.) 打开整个横截面需要 0.5 bar 的压力差。

3.) 压力数据: 相对于大气压的表压

不锈钢阀体，螺纹连接或法兰连接—压力范围 0.2~10

作用方式	管道接口	通径 [mm]	K _v 值 (水) [m ³ /h] 1.) 2.)	压力 范围 ^{3.)} [bar]	重量 [kg]	订货号		
						024/DC [V/Hz]	024/50~60 [V/Hz]	230/50~60 [V/Hz]
带螺纹连接或法兰连接和手动操作组件，无设备插口								
A, 电磁阀 二位二通 伺服控制, 带手动操作组件 常闭 	螺纹连接, NBR 密封材料							
	G 1/2	13.0	4.0	0.2~10	0.91	281976	281979	281981
	G 3/4	20.0	6.5	0.2~10	1.40	137142	137143	137145
	G 1	25.0	10.0	0.2~10	1.80	137146	137147	137149
	G 1 1/4	32.0	20.0	0.2~10	2.25	137150	137151	137153
	G 1 1/2	40.0	20.0	0.2~10	2.70	137154	137155	137157
	G 2	50.0	40.0	0.2~10	4.80	137158	137159	137161
	螺纹连接, FKM 密封材料							
	G 1/2	13.0	4.0	0.2~10	0.91	220291	220292	220294
	G 3/4	20.0	6.5	0.2~10	1.40	134518	134519	134521
	G 1	25.0	10.0	0.2~10	1.80	134522	134523	134525
	G 1 1/4	32.0	20.0	0.2~10	2.25	134526	134527	134529
	G 1 1/2	40.0	20.0	0.2~10	2.70	134530	134531	134533
	G 2	50.0	40.0	0.2~10	4.80	134534	134535	134537
	螺纹连接, EPDM 密封材料							
	G 1/2	13.0	4.0	0.2~10	0.91	220297	220298	220300
	G 3/4	20.0	6.5	0.2~10	1.40	145709	可应要求提供	141714
	G 1	25.0	10.0	0.2~10	1.80	141078	93909807	146160
	G 1 1/4	32.0	20.0	0.2~10	2.25	438559	可应要求提供	147803
G 1 1/2	40.0	20.0	0.2~10	2.70	141667	可应要求提供	139823	
G 2	50.0	40.0	0.2~10	4.80	141075	可应要求提供	146530	
符合 DIN EN 1092-1 标准的法兰连接, FKM 密封材料								
法兰	25.0	10.0	0.2~10	5.1	361400	361401	361403	
法兰	32.0	20.0	0.2~10	6.45	361404	361405	361406	
法兰	40.0	20.0	0.2~10	7.2	361407	361408	361409	
法兰	50.0	40.0	0.2~10	11.3	361410	361411	361412	
符合 DIN EN 1092-1 标准的法兰连接, EPDM 密封材料								
法兰	25.0	10.0	0.2~10	5.1	371943	可应要求提供	368163	
法兰	32.0	20.0	0.2~10	6.45	可应要求提供	可应要求提供	367561	
法兰	40.0	20.0	0.2~10	7.2	可应要求提供	可应要求提供	可应要求提供	
法兰	50.0	40.0	0.2~10	11.3	361414	可应要求提供	367562	

1.) 在 1 bar²⁾ 且温度为 +20 °C 的条件下于阀门入口和自由出口处测量。

2.) 打开整个横截面需要 0.5 bar 的压力差。

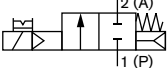
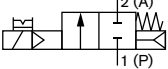
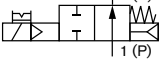
3.) 压力数据: 相对于大气压的表压

其他版本可应要求提供	
 补充 使用视觉位置显示器或电气位置反馈作为无电势触点或 Namur 信号	 压力 压力范围可达 16 bar
 认证 UL、UR、CSA、Hazardous Locations Expl. proof、Ex、KOSHA、NEPSI、CGA/AGA、FM Ex Div.1 或 2, 根据 UBA (PF23) 的评估原则进行饮用水认证, 脉冲版本	 电压 其他电压

防爆版本

注意:

- 在最高介质温度 70 °C 和最高环境温度 40 °C 时, 最大切换频率为 20/min
- 在最高介质温度 90 °C 和最高环境温度 55 °C 时, 最大切换频率为 5/min

作用方式	管道接口	口径	K _v 值 (水) ^{1, 2)}	压力范围 ³⁾	重量	订货号		
						[mm]	[m ³ /h]	[bar]
带手动操作组件和接线盒								
A, 电磁阀 二位二通 伺服控制, 带手动操作组件 常闭 	带螺纹连接的黄铜阀体, FKM 密封材料							
	G 1/2	13	4.0	0.5~10	1.1	355080	355093	
	G 3/4	20	6.5	0.5~10	1.5	355110	355098	
	G 1	25	10.0	0.5~10	2.0	355096	355097	
	G 1 1/4	32	20.0	0.5~10	2.7	可应要求提供	可应要求提供	
	G 1 1/2	40	20.0	0.5~10	3.2	355118	355088	
	G 2	50	40.0	0.5~10	5.3	可应要求提供	可应要求提供	
	带螺纹连接的不锈钢阀体, FKM 密封材料							
	G 1/2	13	4.0	0.5~10	1.0	355087	355103	
	G 1/2	20	5.0	0.5~10	1.5	355081	355085	
G 3/4	20	6.5	0.5~10	1.5	355089	355092		
G 1	25	10.0	0.5~10	1.9	355084	355102		
G 1 1/4	32	20.0	0.5~10	2.4	可应要求提供	355107		
G 1 1/2	40	20.0	0.5~10	2.8	370934	355111		
G 2	50	40.0	0.5~10	4.9	可应要求提供	可应要求提供		
带手动操作组件和电缆出线装置, 电缆长度为 3 m								
A, 电磁阀 二位二通 伺服控制, 带手动操作组件 常闭 	带螺纹连接的黄铜阀体, NBR 密封材料							
	G 1/2	13	4.0	0.5~10	1.0	349632	349634	
	G 3/4	20	6.5	0.5~10	1.5	349647	349648	
	G 1	25	10.0	0.5~10	1.9	349627	349637	
	G 1 1/4	32	20.0	0.5~10	2.7	349644	349649	
	G 1 1/2	40	20.0	0.5~10	3.1	349651	349652	
	G 2	50	40.0	0.5~10	5.2	349635	349650	
	G 2 1/2	65	40.0	0.5~10	6.0	357536	349653	
	B, 电磁阀 二位二通 伺服控制, 带手动操作组件 常开 	带螺纹连接的黄铜阀体, NBR 密封材料						
		G 1/2	13	4.0	0.5~10	1.0	349632	349634
G 3/4		20	6.5	0.5~10	1.5	349647	349648	
G 1		25	10.0	0.5~10	1.9	349627	349637	
G 1 1/4		32	20.0	0.5~10	2.7	349644	349649	
G 1 1/2		40	20.0	0.5~10	3.1	349651	349652	
G 2		50	40.0	0.5~10	5.2	349635	349650	
G 2 1/2		65	40.0	0.5~10	6.0	357536	349653	

1.) 在 1 bar²⁾ 且温度为 +20 °C 的条件下于阀门入口和自由出口处测量。

2.) 打开整个横截面需要 0.5 bar 的压力差。

3.) 压力数据: 相对于大气压的表压

其他版本可应要求提供


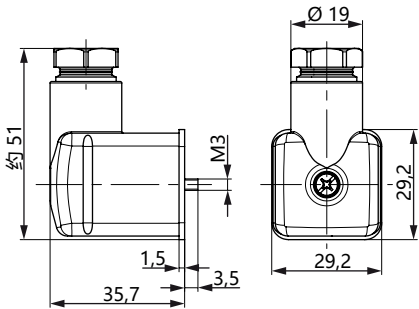




	材料 密封材料: NBR、FKM、EPDM		压力 压力范围可达 16 bar
	电压 110/UC		

8.4. 配件订货表

2518 型设备插口, A 型插头, 符合 DIN EN 175301-803 标准

注意:




其他版本, 参见 2518 型 ▶ 数据表。

设备插口	尺寸	版本	电压	订货号
		无接线 (AC/DC)	0~250 V AC/DC	314802 
		带 LED (AC/DC)	12~24 V AC/DC	314812 
		带 LED 和压敏电阻 (AC/DC)	12~24 V AC/DC	314820 
		带整流器、LED 和压敏电阻	12~24 V AC/DC	314816 

用于 ATEX/IECEX 接线盒的电缆螺纹接头

注意:

- 一个聚酰胺版本电缆螺纹接头包括在供货范围内。镀镍黄铜可额外付费订购。
- 有关 Ex 电缆螺纹接头的详细信息, 参见“7.1. 用于 ATEX/IECEX 接线盒的电缆螺纹接头”在第 10 页。
- 有关特殊扳手的详细信息, 参见“7.2. 用于转动接线盒的专用工具”在第 11 页。

说明	订货号
Ex 电缆螺纹接头, 镀镍黄铜, 6~13 mm ¹⁾	773278 
Ex 电缆螺纹接头, 聚酰胺, 7~13 mm ¹⁾	773277 
SC02-AC10 套件、特殊扳手 ²⁾ 、维护说明	293488 

1.) 电缆直径

2.) 不包括在阀门的供货范围内

Bürkert—无处不在

目前所有的地址请参见
www.burkert.com

DTS 1000550360 ZH Version: A Status: RL (released | freigegeben | valide) printed: 22.03.2023

比利时
丹麦
德国
芬兰
法国
英国
意大利
荷兰
挪威

奥地利
波兰
瑞典
瑞士
西班牙
捷克共和国
土耳其

俄罗斯

加拿大
美国

巴西
乌拉圭

南非

阿联酋

澳大利亚
新西兰

中国
香港
印度
日本
韩国
马来西亚
菲律宾
新加坡
台湾